

Honeywell



Lista de precios 2015
Lista de preços 2015

VALIDEZ 1 ENERO 2015
INÍCIO 1 JANEIRO 2015

SECTOR AGUA - SECTOR AGUA



Capítulo 4.12 V5004TY

Válvula de equilibrado automático Kombi-QM
Válvula de equilíbrio automático Kombi-QM
Pág. 66



Capítulo 4.13 V5001PF

Válvula de control de la presión Kombi-Auto
Válvula de controlo da pressão Kombi-Auto
Pág. 68

SECTOR CONFORT - SECTOR CONFORTO



Capítulo 6.07 Evohome Connected

Sistema de regulación vía radiofrecuencia
Sistema de regulação via rádiofrequência
Pág. 86



Capítulo 6.07 HR92

Termostato de radiador electrónico vía radiofrecuencia
Termostato de radiador eletrônico por rádiofreqüência
Pág. 87



Capítulo 8.05 EW370

Caudalímetro mecánico
Fluxímetro mecânico
Pág. 113



Capítulo 8.05 EW500

Calculador de energía electrónico
Calculador de energia electrónico
Pág. 114



Capítulo 8.06 EW105-EW110 EW120-EW171

Contador de agua
Contador de água série
Pág. 116 - 117



Capítulo 10.02 VBG2

Cuerpos de válvula de control de bola
Corpos de válvula de controlo de esfera
MVN
Actuador rotativo para válvulas VBG
Actuador giratório para válvulas VBG
Pág. 131



Capítulo 11.05 T9500

Cabezal termostático con ajuste remoto para válvulas termostáticas de radiador Honeywell
Cabeças termostática com ajuste remoto para válvulas termostáticas de radiador Honeywell
Pág. 159



Capítulo 13.01 XC70-ESPT

Detector autónomo de Monóxido de Carbono
Detector autónomo de Monóxido de Carbono
Pág. 168

INTERNET



Nuevos gráficos, nuevas oportunidades

El sitio web www.honeywell.es/home ha sido completamente reformado para que sea aún más funcional e intuitiva.

Novos gráficos, novas oportunidades

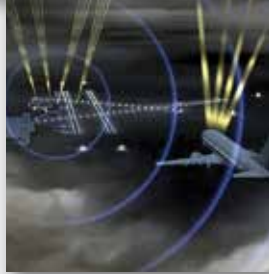
O site www.honeywell.es/home foi completamente remodelado para torná-lo ainda mais funcional e intuitiva.

1	Pag. 9	VÁLVULAS REDUCTORAS DE PRESIÓN Y FILTROS PARA AGUA VÁLVULAS REDUCTORAS DE PRESSÃO E FILTROS PARA ÁGUA	Válvulas reductoras de presión Filtros roscados/bridas Combinación válvula reductora + filtro Programadores para filtros Filtros en "Y" roscados/bridas	Válvulas reductoras de pressão Filtros roscados/flanges Combinaciones de reductora + filtro Programadores para filtros Filtros em "Y" roscados/flanges
2	Pag. 29	VÁLVULAS DE CONTROL AUTOMÁTICO VÁLVULAS DE CONTROLO AUTOMÁTICO	Válvula mantenedora de presión Válvula de prioridad Válvula de llenado Válvula de flotador y Flotadores Válvula de control de nivel Válvula electromagnética Válvula de seguridad Válvula de control de bomba Válvula de protección para bombeo de pozos profundos Válvula anticipadora de sobrepresión Válvula reguladora de caudal	Válvula mantenedora de pressão Válvula de prioridade Válvula de enchimento Válvula de flutuador e Flutuadores Válvula de controlo de nível Válvula electromagnética Válvula de segurança Válvula de controlo para bomba Válvula de protecção para drenagem de poços profundos Válvula antecipadora de sobrepressão Válvula reguladora de caudal
3	Pag. 37	VÁLVULAS DE RETENCIÓN Y DESCONECTADORES HIDRÁULICOS VÁLVULAS DE RETENÇÃO E DESCONECTADORES HIDRÁULICOS	Válvulas de retención Desconectadores hidráulicos	Válvulas de retenção Desconectadores hidráulicos
4	Pag. 45	COMPONENTES PARA CENTRALES TÉRMICAS Y VÁLVULAS PARA AGUA CALIENTE SANITARIA COMPONENTES PARA CENTRAIS TÉRMICAS E VÁLVULAS PARA ÁGUA QUENTE SANITÁRIA	Válvulas y grupo de llenado Separador de aire y lodos Válvulas de seguridad Regulador de combustión Mezcladoras termostáticas Válvulas protección contra legionella y contra heladas Válvulas de presión diferencial Purgadores de aire automáticos Válvulas de equilibrio Válvulas estabilizadoras	Válvulas e grupo de quantidade Separador de aire y lodos Válvulas de segurança Regulador de combustão Misturadoras termostáticas Válvulas protecção contra legionella e contra geada Válvulas de pressão diferencial Purgadores de ar automáticos Válvulas de equilíbrio Válvulas de estabilização
5	Pag. 69	EQUIPOS PARA APLICACIONES INDUSTRIALES EQUIPAMENTOS PARA APLICAÇÕES INDUSTRIAIS	Transmisores de presión Presostatos Detector de flujo Válvula de seguridad Válvula reductora Desconectador hidráulico	Transmisores de pressão Sensores Detector de fluxo Válvula de segurança Válvula redutora Desconectador hidráulico
6	Pag. 77	CLIMATIZACIÓN INDIVIDUAL Y POR ZONAS AQUECIMENTO INDIVIDUAL E POR ZONAS	Termostatos de ambiente Chronotherm® Control por radiador Radiofrecuencia Control de Fan-coil Evohome Connected Suelo Radiante	Termóstatos de ambiente Chronotherm® Controle para radiador Rádiofrequência Controlo de Fan-coil Evohome Connected Piso Radiante
7	Pag. 93	CALEFACCIÓN CENTRALIZADA Y ENERGÍA SOLAR AQUECIMENTO CENTRAL E ENERGÍA SOLAR	Calefacción centralizada Accesorios y sondas para SMILE Válvulas y grupo de llenado Separador de aire y lodos Válvulas de seguridad para calefacción	Aquecimento centralizado Acessórios e sondas para SMILE Válvulas e grupo de quantidade Separador de ar e lamas Válvulas de segurança para aquecimento
8	Pag. 103	MEDICIÓN DE ENERGÍA Y CONSUMOS MEDIÇÃO DE ENERGÍA E CONSUMOS	Sistemas de repartidores de costes de calor Sistemas para agua sanitaria Contadores de energía Caudalímetros y calculadores Contadores para agua sanitaria Contadores eléctricos Centrales para contadores	Sistemas distribuidores de custos de aquecimento Sistemas para água sanitaria Contadores de energia Fluxímetros e calculadores Contadores para água quente sanitaria Contadores eléctricos Centrais para contadores
9	Pag. 123	MÓDULOS DE CONTABILIZACIÓN MÓDULOS DE CONTABILIZAÇÃO	Compact Metering Box	Compact Metering Box
10	Pag. 127	VÁLVULAS Y ACTUADORES VÁLVULAS E ACTUADORES	Válvulas de zona motorizadas Válvulas de control de bola Válvulas lineales pequeñas y de fan-coils Actuadores para válvulas lineales pequeñas Válvulas rotativas Actuadores rotativos Válvulas lineales Actuadores lineales	Válvulas de zona motorizadas Válvulas de controlo de esfera Válvulas lineares pequenas e de fan-coils Actuadores para pequena válvulas lineares Válvulas rotativas Actuadores rotativos Válvulas lineares Actuadores lineares
11	Pag. 149	VÁLVULAS TERMOSTÁTICAS VÁLVULAS TERMOSTÁTICAS	Cuerpos de válvula y detentores Racores de compresión Cabezales termostáticos Válvulas para agua caliente sanitaria y calefacción	Corpos de válvula e detentores Racores de compressão Cabeças termostáticas Válvulas para água quente sanitária e aquecimento
12	Pag. 163	ACTUADORES DE COMPUERTA ACTUADORES PARA COMPORTA	Tipo N - Sin retorno por muelle Tipo S - Con retorno por muelle	Tipo N - Sem retorno por mola Tipo S - Con retorno por mola
13	Pag. 167	SEGURIDAD EN EL HOGAR SEGURANÇA NO LAR	Detector autónomo de CO Detector de gas portátil Detector de gas con salida de relé	Detector autónomo de CO Detector de gás portátil Detector de gás com saída de relé
14	Pag. 171	OTROS DISPOSITIVOS OUTROS DISPOSITIVOS	Aquastat® para calefacción y ACS Presostatos para aire Interruptores de caudal Humidostatos de ambiente y conducto	Aquastat® para aquecimento e ÁQS Pressostatos para ar Interruptores de caudal Humidostatos de ambiente e conduto
15	Pag. 175	ACCESORIOS Y RECAMBIOS ACESSÓRIOS E REPOSIÇÕES	Línea agua Línea confort	Linha água Linha conforto
16	Pag. 191	APÉNDICE APÉNDICE	Índice general alfanumérico Condiciones generales de venta Organización	Índice geral alfanumérico Condições gerais de venda Organização

Honeywell lleva más de un siglo formando parte de la historia de la tecnología y aportando productos y servicios novedosos, para la mejora del confort, la eficiencia energética y la seguridad en nuestra vida diaria y en nuestro trabajo. En casa, en el coche, en el avión, Honeywell trabaja para hacerle la vida más cómoda, con perfecto respeto a los recursos naturales y al medio.

Há mais de um século que Honeywell contribui para a história da tecnologia através da introdução de novos produtos e serviços visando um maior conforto, uma maior eficiência energética e uma maior segurança na nossa vida diária e no nosso trabalho. Em casa, no carro e no avião, a Honeywell trabalha para tornar a sua vida mais cómoda, com total respeito pelos recursos naturais e pelo meio ambiente.

AEROSPACE



Honeywell es líder en el suministro de componentes para la industria aeronáutica y aeroespacial.

Ofrece propulsores y turbinas, sistemas de aviónica, servicios para líneas aéreas, sistemas de control electrónico y mucho más.

Honeywell é líder no fornecimento de componentes para a indústria aeronáutica e aero-espacial.

Oferece propulsores e turbinas, sistemas para aviões, serviços para companhias aéreas, sistemas de controle eletrônico, e muito mais.

AUTOMATION AND CONTROL SOLUTIONS



Honeywell se encarga del medio ambiente y protege a personas, bienes y edificios.

Las tecnologías y los servicios de automatización aseguran unos costes de mantenimiento inferiores, permiten a las personas sentirse mejor en sus casas y hacen que las empresas puedan producir más con menos esfuerzo.

Honeywell preocupa-se com o meio ambiente e encarrega-se de proteger as pessoas, os bens e os imóveis.

A tecnologia e os serviços de automação asseguram uns custos de manutenção muito inferiores, permitindo às pessoas sentirem-se muito mais a gosto nas suas próprias casas e fazendo que as suas vivendas produzam mais com menos esforço.



La protección contra los intrusos y la prevención de accidentes permiten vivir de un modo más tranquilo y trabajar con éxito.

A protecção contra intrusos e a prevenção de acidentes permite viver tranquilamente e trabalhar com sucesso.

SPECIALITY MATERIALS



Honeywell es líder mundial en el sector de los materiales especiales de altas prestaciones. Fluorocarburos, películas especiales, fibras de elevadas prestaciones, reactivos y sustancias químicas de laboratorio, materiales electrónicos de alta pureza, materiales luminiscentes, química de precisión y especial y aditivos son algunos de los productos Honeywell que se encuentran en muchísimas aplicaciones y dispositivos que utilizamos cada día.

Honeywell é líder a nível mundial no sector dos materiais especiais e de alta prestações. Fluocarbides, capas especiais, fibras de elevada prestação, agentes e substâncias químicas de laboratório, materiais electrónicos de elevada pureza, materiais luminiscentes, química fina e especial, aditivos, etc... Todos estes produtos, entre muitos outros, encontram-se em numerosas aplicações e equipas que usamos diariamente.

TRANSPORTATION SYSTEMS



Como proveedor líder del sector de la Automoción, Honeywell permite mejorar las prestaciones de los vehículos, su eficiencia y su aspecto, gracias a tecnologías avanzadas, marcas de gran nivel y soluciones globales estudiadas a medida para los clientes.

Como fornecedor líder do sector Automotivo, Honeywell permite melhorar as prestações dos veículos, sua eficácia e sua aparência, graças à tecnologia avançada, marcas de primeiro nível e soluções globais estudadas à medida do cliente.

Para más información: www.honeywell.com

Para mais informação: www.honeywell.com

La producción de Honeywell se desarrolla en emplazamientos de vanguardia y organizados según los estándares de fabricación más modernos.

Los más importantes, para el sector ACS, son cuatro y están todos en Europa.

Produção Honeywell se desenvolve em fábricas avançadas e organizadas de acordo com padrões modernos de fabrico.

Os setores mais importantes para ACS, são quatro e estão todos na Europa.

NEWHOUSE - Great Britain



Productos electrónicos y electromecánicos

Produtos eletrônicos e electromecânicos

MOSBACH - Germany



Productos para instalaciones de agua residenciales e industriales

Produtos para instalações de água residenciais e industriais

SCHÖNAICH - Germany



Tarjetas y productos electrónicos

Cartões e Produtos Eletrônicos

BRNO - Czech Republic



Productos electrónicos y electromecánicos

Produtos eletrônicos e electromecânicos

DOCUMENTACIÓN - DOCUMENTAÇÃO

Para solicitar la documentación actualizada, utilice los códigos únicos de identificación.



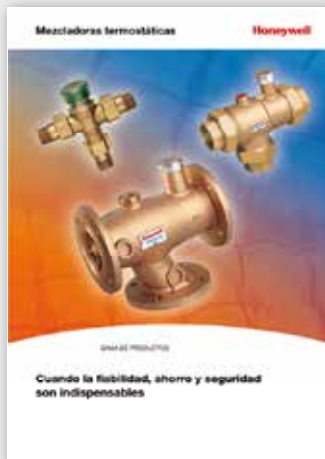
Lo básico para tener agua limpia

SP3H-0012.R0 0306-SP01



Pequeños filtros, gran eficacia MiniPlus-FK y MiniPlus-FF

SP3H-0013.R0 0306-SP01



Cuando la fiabilidad, ahorro y seguridad son indispensables

SP3H-0020.R0 0208-SP01



La solución más fiable para el control de la presión

SP3H-0026SP01-R0808



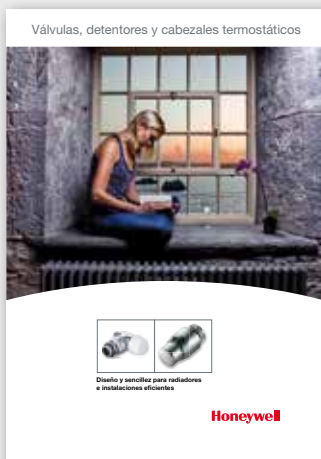
Cuando de verdad es importante... las válvulas de control Honeywell son la solución!

SP3H-0023.R0 0408-SP01



Su sistema de calefacción en buenas manos: grupo de llenado con descalcificador

SP3H-0036SP01-R0610



Diseño y selección para radiadores e instalaciones eficientes

SP3H-0050SP01-R0113



Todo lo que necesita, de un único proveedor

SP3H-0035SP01-R0610



Contadores mecánicos de energía para calefacción y refrigeración

SP3H-0025SP01-R0608



Contadores ultrasónicos de energía para calefacción y refrigeración

SP3H-0024SP01-R0608



Estables y precisos para la gestión automática de calefacción y refrigeración por suelo radiante

SP3H-0022SP01-R0409

Siempre conectado a su confort con **evohome**

Honeywell

SP3H-0055SP01-R0614

Lo esencial para el confort y el ahorro

Honeywell

SP3H-0047SP01-R0212

Grupos de llenado **Honeywell**

DESCRIPCIÓN DEL PRODUCTO

Llenado sin riesgo
NUEVO: NKtronic con control electrónico

SP3H-0041SP01-R0411

Smile SDC **Honeywell**

TODO BAJO CONTROL

El Controlador de Calefacción Universal

SP3H-0030SP01 R00609

EQUILIBRADO HIDRÁULICO **Honeywell**

Válvulas de Equilibrado y Accesorios

SP3H-0008.R0 0905-SP01

Honeywell

SOLUCIONES PARA REGULACIÓN Y CONTROL DE LA CALIBRACIÓN

Descubra cómo ahorrar en su hogar

SP3H-0056SP01-R1114

X-Series **Honeywell**

Alarmas de monóxido de carbono alimentadas por batería

XC70 XC100 XC100D

DS01141_V1_ES_01/14

Para solicitar a documentação atualizada, use os códigos de identificação individual.

Válvulas reductoras-estabilizadoras de pressão **Honeywell**

GAMA DE PRODUCTOS

A solução mais fiável para controlar a pressão

PO3H-001SP01-R0808

Válvulas misturadoras termostáticas **Honeywell**

GAMA DE PRODUCTOS

Quando a fiabilidade, a segurança e a economia são indispensáveis

Veremos específicas para instalações com painéis solares

PO3H-001SP01-R0808

Válvula reductora de pressão D05FS **Honeywell**

Controlo garantido da pressão da água

- Sistema de cartucho interno para uma manutenção fácil
- Disponível em tamanhos de 1/2" a 2"
- Muito gama de caudais
- Excelente regulação com uma cabeça compensada

PO3H-0004SP01-R0808

Soluções para instalações de piso radiante

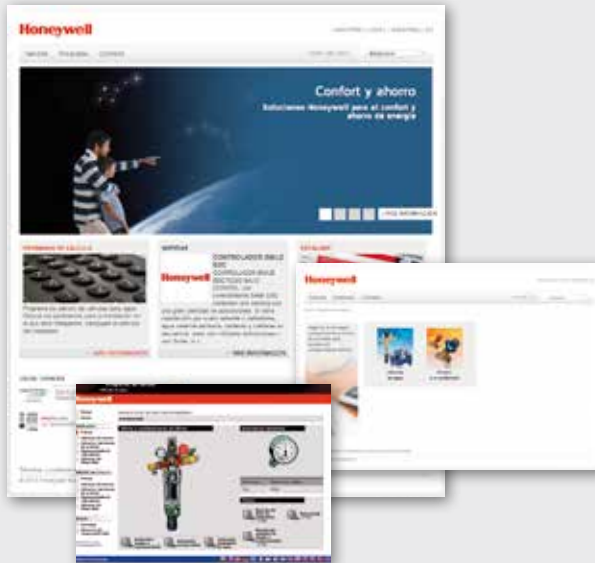
Sistemas e produtos para gerir instalações de aquecimento e arrefecimento por piso radiante

Honeywell

PO3H-0003SP01-R0808

En la dirección de Internet www.honeywell.es/home podrá hallar información importante y detallada sobre la gama de productos y el mundo de Honeywell, como por ejemplo:

A endereço internet www.honeywell.es/home pode encontrar informações importantes e detalhadas sobre a gama de produtos e para o mundo da Honeywell, tais como:



Catálogo general
Catálogo geral

Programa de cálculo (permite configurar con precisión reductores de presión, válvulas de regulación, filtros, combinaciones de filtros, válvulas de seguridad, desconectores y válvulas de compensación).

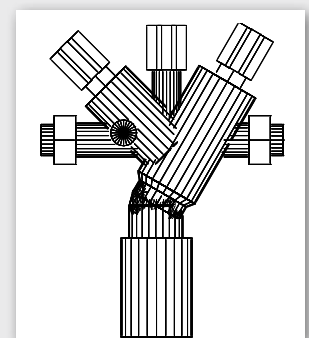
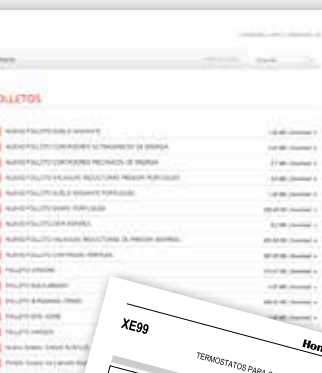
Programa de cálculo (permite configurar com precisão redutor de pressão, válvulas, filtros, combinações de filtros, válvulas de segurança, desconectores e válvulas de compensação).



Inscripción para Newsletter
Inscrição para Newsletter



Biblioteca Técnica y Folletos
Biblioteca Técnica e Folhetos



Diseños en DXF
Desenhos em DXF

1.01 - VÁLVULAS REDUCTORAS DE PRESIÓN - USO RESIDENCIAL	10	1.07 - FILTROS ROSCADOS - CON LAVADO CONTRACORRIENTE	20
1.01 - VÁLVULAS REDUTORAS DE PRESSÃO - USO RESIDENCIAIS	10	1.07 - FILTROS ROSCADOS - COM LAVAGEM A CONTRA-CORRENTE	20
Válvulas para agua	10	Filtros con lavado a contracorriente serie Primus	20
Válvula para água	10	Filtros con lavado a contracorriente serie Primus	20
Válvulas para agua - Hasta 80 °C	11	Filtros con lavado a contracorriente serie "S" - Vaso transparente	20
Válvula para água - Até 80 °C	11	Filtros con lavado a contracorriente serie "S" - Copo transparente	20
1.02 - VÁLVULAS REDUCTORAS DE PRESIÓN - USO RESID. E INDUS.	12	Filtros con lavado a contracorriente serie "S" - Vaso de latón	21
1.02 - VÁLVULAS REDUTORAS DE PRESSÃO - USO RESID. E INDUS.	12	Filtros con lavado a contracorriente - série "S" - Copo de latão	21
Modelo estándar con manómetro	12	1.08 - FILTROS BRIDAS - CON LAVADO CONTRACORRIENTE	21
Para agua hasta 40 °C, aire comprimido y nitrógeno	12	1.08 - FILTROS FLANGES - COM LAVAGEM A CONTRA-CORRENTE	21
Modelo padrão com manómetro	12	Filtros con lavado a contracorriente - Bridas - Serie "S"	21
Para água até 40 °C, ar comprimido e nitrogénio	12	Filtros con lavado a contracorriente - Flanges - Série "S"	21
Modelo estándar - Para agua hasta 40 °C, aire comprimido y nitrógeno	12	1.09 - COMBINACIÓN VÁLVULA REDUCTORA + FILTRO ROSCADO	23
Modelo estándar - Para água até 40 °C, ar comprimido e nitrogénio	12	1.09 - CONJUNTO VÁLVULA REDUTORA + FILTRO ROSCADO	23
1.03 - VÁLVULAS REDUCTORAS DE PRESIÓN - USO INDUSTRIAL	13	Lavado a contracorriente - Serie "S"	23
1.03 - VÁLVULAS REDUTORAS DE PRESSÃO - USO INDUSTRIAIS	13	Lavagem a contra-corrente - Série "S"	23
Válvula reductora de acero inoxidable (con filtro) - Para aplicaciones industriales	13	Lavado a contracorriente serie Primus - FK74CS	23
Válvula redutora de aço inoxidável (com filtro) - Para aplicações industriais	13	Lavagem a contra-corrente serie Primus - FK74CS	23
Alta presión - Para agua hasta 70 °C, aire comprimido y nitrógeno	14	Para agua fría - FK06	24
Alta pressão - Para água até 70 °C, ar comprimido e nitrogénio	14	Para água fria - FK06	24
Baja presión - Para agua hasta 70 °C, aire comprimido y nitrógeno	14	1.10 - FILTROS COMBINABLES	24
Baixa pressão - Para água até 70 °C, ar comprimido e nitrogénio	14	1.10 - FILTROS COMBINÁVEIS	24
Válvula reductora de presión - Para aire comprimido y gases inertes	15	Grupos de suministro de agua sanitaria - Para agua fría	24
Válvula redutora de pressão - Para ar comprimido e gases inertes	15	abastecimento de água sanitária - Para água fria	24
1.04 - VÁLVULAS REDUCTORAS DE PRESIÓN - BRIDAS	15	1.11 - GRUPO COMPACTO DE SUMINISTRO DE AGUA	25
1.04 - VÁLVULAS REDUTORAS DE PRESSÃO - FLANGES	15	1.11 - GRUPO COMPACTO DE FORNECIMENTO DE ÁGUA	25
Válvula reductora de presión con asiento equilibrado - Para agua potable	15	Primus Center - Para aplicaciones residenciales	25
Válvula redutora de pressão com sede equilibrada - Para água potável	15	Primus Center - Para aplicações residenciais	25
Estándar bridas PN16 - Para agua hasta 70 °C, aire comprimido y nitrógeno	16	1.12 - PROGRAMADORES DE LAVADO PARA FILTROS	26
Standard flanges PN16 - Para água até 70 °C, ar comprimido e nitrogénio	16	1.12 - PROGRAMADORES DE LAVAGEM PARA FILTROS	26
Baja presión bridas PN16 - Para agua hasta 70 °C, aire comprimido y nitrógeno	16	Programador con pantalla	26
Baixa pressão flanges PN16 - Para água até 70 °C, ar comprimido e nitrogénio	16	Programador con visor	26
Estándar bridas PN25 - Para agua hasta 70 °C, aire comprimido y nitrógeno	16	Programador sin pantalla	26
Padrão flanges PN25 - Para água até 70°C, ar comprimido e nitrogénio	16	Programador sem visor	26
Baja presión bridas PN25 - Para agua hasta 70 °C, aire comprimido y nitrógeno	17	Presostato diferencial	26
Baixa pressão flanges PN25 - Para água até 70 °C, ar comprimido e nitrogénio	17	Interruptor de pressão diferencial	26
1.05 - VÁLVULAS REDUCTORAS DE PRESIÓN - PARA GRAN CAUDAL	17	1.13 - FILTROS EN "Y" ROSCADOS	27
1.05 - VÁLVULAS REDUTORAS DE PRESSÃO - PARA GRANDE CAUDAL	17	1.13 - FILTROS EM "Y" ROSCADOS	27
Kit para medir presiones	17	Filtros en "Y" - De latón	27
Kit para medir pressões	17	Filtros em "Y" - De latão	27
Válvula reductora pilotada baja presión - Para gran caudal de agua, hasta 70 °C	18	Filtros en "Y" - De bronce	27
Válvula redutora pilotada baixa pressão - Para grande caudal de água, até 70 °C	18	Filtros em "Y" - De bronze	27
1.06 - FILTROS ROSCADOS - CON LAVADO MANUAL	19	1.14 - FILTROS EN "Y" BRIDAS	27
1.06 - FILTROS ROSCADOS - COM LAVAGEM MANUAL	19	1.14 - FILTROS EM "Y" FLANGES	27
Filtros para agua fría - Serie "Miniplus"	19	Filtro en "Y" - De hierro fundido	27
Filtros para água fria - Série "Miniplus"	19	Filtro em "Y" - De ferro fundido	27
Filtros para agua caliente - Serie "Miniplus"	19		
Filtros para água quente - Série "Miniplus"	19		

VÁLVULAS REDUCTORAS DE PRESIÓN Y FILTROS PARA AGUA

VÁLVULAS REDUTORAS DE PRESSÃO E FILTROS PARA ÁGUA

Válvulas para agua Válvula para água

D03



Válvula para agua hasta 40 °C

- Asiento equilibrado
- Cuerpo de latón niquelado
- Presión de entrada 10 bar máx
- Presión de salida 1,5 - 6 bar
- Cumple la normativa EN 1567

Válvula para água até 40 °C

- Sede balanceada
- Corpo de latão niquelado
- Pressão de entrada 10 bar máx
- Pressão de saída 1,5 - 6 bar
- Em conformidade com EN 1567

Referencia		€	Embalaje
Referência		€	Embalagem
D03-1/2C	R = 1/2" - Rosca hembra - Kvs 1,73 R = 1/2" - Rosca fêmea - Kvs 1,73	24,54	1
D03-3/4C	R = 3/4" - Rosca hembra - Kvs 1,73 R = 3/4" - Rosca fêmea - Kvs 1,73	25,84	1

D04FM



Válvula reductora de presión para agua hasta 70 °C

- Conexiones roscadas internas/externas
- Asiento equilibrado
- Conexión para manómetro
- Presión de salida ajustable de 1,5 a 6 bar
- Cuerpo de latón
- Tapa del muelle y partes internas de material sintético de alta calidad
- Presión máxima 16 bar
- Manómetro no incluido
- Cumple la normativa EN 1567

Válvula reductora de pressão para água até 70 °C

- Ligaçãõ em rosca internas/externas
- Assentamento equilibrado
- Ligaçãõ para manómetro
- Pressão de saída ajustável de 1,5 a 6 bar
- Corpo de latão
- Tampa da mola e partes internas de material sintético de alta qualidade
- Pressão máxima 16 bar
- Manómetro não incluído
- Em conformidade com EN 1567

Referencia		€	Embalaje
Referência		€	Embalagem
D04FM-3/8A	R = 3/8"	26,29	1
D04FM-1/2A	R = 1/2" - Kvs = 1,9	26,85	1
D04FM-3/4A	R = 3/4" - Kvs = 1,9	33,72	1

D05FS



Válvula reductora de presión con escala manométrica, para agua hasta 70 °C, aire comprimido y nitrógeno.

- Conexiones roscadas internas/externas
- Asiento equilibrado
- Conexión para manómetro
- Presión de salida ajustable de 1,5 a 6 bar
- Cuerpo de latón
- Tapa del muelle y partes internas de material sintético de alta calidad
- Presión máxima 25 bar
- Manómetro no incluido
- Cumple la normativa EN 1567

Válvula reductora de pressão com escala manométrica, para água até 70 °C, ar comprimido e nitrogénio

- Ligaçãõ em rosca internas/externas
- Assentamento equilibrado
- Ligaçãõ para manómetro
- Pressão de saída ajustável de 1,5 a 6 bar
- Corpo de latão
- Tampa da mola e partes internas de material sintético de alta qualidade
- Pressão máxima 25 bar
- Manómetro não incluído
- Em conformidade com EN 1567

Referencia		€	Embalaje
Referência		€	Embalagem
D05FS-1/2A	R = 1/2" - Kvs = 3,0	62,71	1
D05FS-3/4A	R = 3/4" - Kvs = 3,5	71,21	1
D05FS-1A	R = 1" - Kvs = 3,7	90,74	1
D05FS-11/4A	R = 1 1/4" - Kvs = 7,3	141,91	1
D05FS-11/2A	R = 1 1/2" - Kvs = 7,5	243,74	1
D05FS-2A	R = 2" - Kvs = 7,7	278,26	1

Válvulas para agua
Válvula para água

Hasta 80 °C
Até 80 °C

D05FT

Válvula reductora de presión con escala manométrica, para agua caliente hasta 80 °C

- Conexiones roscadas internas/externas
- Asiento equilibrado
- Conexión para manómetro
- Presión de salida ajustable de 1,5 a 6 bar
- Cuerpo de latón
- Tapa del muelle de latón
- Partes internas de material sintético de alta calidad
- Presión máxima 16 bar
- Incluye aislamiento térmico
- Manómetro no incluido
- Cumple la normativa EN 1567

Válvula reductora de pressão com escala manométrica, para água até 80° C

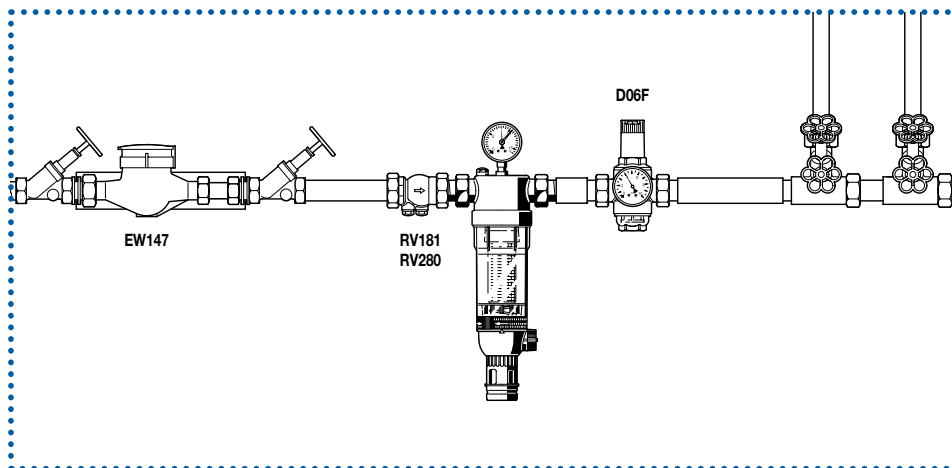
- Ligação em rosca internas/externas
- Assentamento equilibrado
- Ligaçao para manometro
- Pressão de saída ajustável de 1,5 a 6 bar
- Corpo de latão
- Tampa de mola em latão
- Partes internas de material sintético de alta qualidade
- Pressão máxima 16 bar
- Inclui isolamento térmico
- Manómetro não incluído
- Em conformidade com EN 1567



Referencia		€	Embalaje
Referência		€	Embalagem
D05FT-1/2A	R = 1/2" - Kvs = 3,0	73,17	1
D05FT-3/4A	R = 3/4" - Kvs = 3,5	95,70	1
D05FT-1A	R = 1" - Kvs = 3,7	123,84	1
D05FT-11/4A	R = 1 1/4" - Kvs = 7,3	202,65	1
D05FT-11/2A	R = 1 1/2" - Kvs = 7,5	298,35	1
D05FT-2A	R = 2" - Kvs = 7,7	349,01	1

Ejemplo de instalación de reductora de presión
Exemplo de instalação de reductora de pressão

Para aplicaciones residenciales
Para aplicações residenciales



1.02 - VÁLVULAS REDUCTORAS DE PRESIÓN **Uso resid. e indus.** 1.02 - VÁLVULAS REDUTORAS DE PRESSÃO **Uso resid. e indus.**

Modelo estándar con manómetro Para agua hasta 40 °C, aire comprimido y nitrógeno
Modelo padrão com manómetro Para água até 40 °C, ar comprimido e nitrogénio

D06F-AM



Válvula reductora de presión con escala manométrica, para agua hasta 40 °C, aire comprimido y nitrógeno

- Incluye manómetro
- Asiento equilibrado
- Filtro de acero inoxidable y vaso transparente
- Cuerpo de latón
- Caja del muelle, cabezal de regulación y elementos internos de material sintético de alta calidad
- Presión de entrada 16 bar máx
- Presión de salida 1,5 - 6 bar
- Cumple la normativa EN 1567

Válvula reductora de pressão com escala manométrica, para água até 40 °C, ar comprimido e nitrogénio

- Inclui manómetro
- Sede balanceada
- Filtro de aço inoxidável e copo transparente
- Corpo de latão
- Caixa de mola, cabeçal de regulação e elementos internos de material sintético de alta qualidade
- Pressão de entrada 16 bar máx
- Pressão de saída 1,5 - 6 bar
- Em conformidade com EN 1567

Referencia		€	Embalaje
<i>Referência</i>		€	<i>Embalagem</i>
D06F-1/2AM	R = 1/2" - Kvs = 2,4	96,99	1
D06F-3/4AM	R = 3/4" - Kvs = 3,1	100,77	1
D06F-1AM	R = 1" - Kvs = 5,8	131,16	1
D06F-11/4AM	R = 1 1/4" - Kvs = 5,9	200,69	1
D06F-11/2AM	R = 1 1/2" - Kvs = 12,6	341,58	1
D06F-2AM	R = 2" - Kvs = 12,0	389,76	1

Modelo estándar
Modelo estándar

Para agua hasta 40 °C, aire comprimido y nitrógeno
Para água até 40 °C, ar comprimido y nitrógeno

D06F



Válvula reductora de presión con escala manométrica, para agua hasta 40 °C, aire comprimido y nitrógeno

- Asiento equilibrado
- Filtro de acero inoxidable y vaso transparente
- Cuerpo de latón
- Caja del muelle, cabezal de regulación y elementos internos de material sintético de alta calidad
- Presión de entrada 16 bar máx
- Presión de salida 1,5 - 6 bar
- Cumple la normativa EN 1567

Válvula reductora de pressão com escala manométrica, para água até 40 °C, ar comprimido e nitrogénio

- Sede balanceada
- Filtro de aço inoxidável e copo transparente
- Corpo de latão
- Cabeçal de regulação e elementos internos de material sintético de alta qualidade
- Pressão de entrada 16 bar máx
- Pressão de saída 1,5 - 6 bar
- Em conformidade com EN 1567

Referencia		€	Embalaje
<i>Referência</i>		€	<i>Embalagem</i>
D06F-1/2A	R = 1/2" - Kvs = 2,4	93,39	1
D06F-3/4A	R = 3/4" - Kvs = 3,1	97,16	1
D06F-1A	R = 1" - Kvs = 5,8	127,50	1
D06F-11/4A	R = 1 1/4" - Kvs = 5,9	196,06	1
D06F-11/2A	R = 1 1/2" - Kvs = 12,6	337,92	1
D06F-2A	R = 2" - Kvs = 12,0	386,21	1

Válvula reductora de acero inoxidable (con filtro)
 Válvula redutora de aço inoxidável (com filtro)

Para aplicaciones industriales
 Para aplicações industriais

D06FI-A

Válvula reductora de presión de acero inoxidable con vaso transparente

- Para agua, aire comprimido y nitrógeno
- Con escala manométrica
- Presión máxima 16 bar
- Temperatura máxima 40 °C
- Presión de salida 1,5 – 6 bar
- Con racores de acero inoxidable
- Cumple la normativa EN 1567

Válvula redutora de pressão de aço inoxidável con vaso transparente

- Para água, ar comprimido e nitrogénio
- Com escala manométrica
- Pressão máxima 16 bar
- Temperatura máxima 40 °C
- Pressão de saída 1,5 – 6 bar
- Com racores de aço inoxidável
- Em conformidade com EN 1567



Referencia		€	Embalaje
Referência		€	Embalagem
D06FI-1/2A	R = 1/2" - Kvs = 2,4	229,56	1
D06FI-3/4A	R = 3/4" - Kvs = 3,1	261,03	1
D06FI-1A	R = 1" - Kvs = 5,8	326,83	1
D06FI-11/4A	R = 1 1/4" - Kvs = 5,9	424,49	1
D06FI-11/2A	R = 1 1/2" - Kvs = 12,6	566,24	1
D06FI-2A	R = 2" - Kvs = 12,0	739,34	1

D06FI-B

Válvula reductora de presión de acero inoxidable con vaso de acero inoxidable

- Para agua, aire comprimido y nitrógeno
- Con escala manométrica
- Presión máxima 25 bar
- Temperatura máxima 70 °C
- Presión de salida 1,5 – 6 bar
- Con racores de acero inoxidable
- Cumple la normativa EN 1567

Válvula redutora de pressão de aço inoxidável con vaso de aço inoxidável

- Para água, ar comprimido e nitrogénio
- Com escala manométrica
- Pressão máxima 25 bar
- Temperatura máxima 70 °C
- Pressão de saída 1,5 – 6 bar
- Com racores de aço inoxidável
- Em conformidade com EN 1567



Referencia		€	Embalaje
Referência		€	Embalagem
D06FI-1/2B	R = 1/2" - Kvs = 2,4	264,07	1
D06FI-3/4B	R = 3/4" - Kvs = 3,1	301,78	1
D06FI-1B	R = 1" - Kvs = 5,8	393,09	1
D06FI-11/4B	R = 1 1/4" - Kvs = 5,9	487,38	1
D06FI-11/2B	R = 1 1/2" - Kvs = 12,6	691,94	1
D06FI-2B	R = 2" - Kvs = 12,0	911,87	1

1.03 - VÁLVULAS REDUCTORAS DE PRESIÓN 1.03 - VÁLVULAS REDUTORAS DE PRESSÃO

Uso industrial
Uso industriais

Alta presión
Alta pressão

Para agua hasta 70 °C, aire comprimido y nitrógeno
Para água até 70 °C, ar comprimido e nitrógeno

D06FH

Válvula reductora de presión con escala manométrica

- Asiento equilibrado
- Filtro de acero inoxidable
- Cuerpo y vaso de latón
- Caja del muelle, cabezal de regulación y elementos internos de material sintético de alta calidad
- Presión de entrada 25 bar máx
- Presión de salida 1,5 - 12 bar
- Manómetro no incluido
- Cumple la normativa EN 1567



Válvula reductora de pressão com escala manométrica

- Sede balanceada
- Filtro de aço inoxidável
- Copo e vaso de latão
- Cabeçal de regulação e elementos internos de material sintético de alta qualidade
- Pressão de entrada 25 bar máx
- Pressão de saída 1,5 - 12 bar
- Manómetro não incluído
- Em conformidade com EN 1567

Referencia		€	Embalaje
Referência		€	Embalagem
D06FH-1/2B	R = 1/2" - Kvs = 2,4	171,18	1
D06FH-3/4B	R = 3/4" - Kvs = 3,1	196,69	1
D06FH-1B	R = 1" - Kvs = 7,6	226,57	1
D06FH-11/4B	R = 1 1/4" - Kvs = 9,1	350,25	1
D06FH-11/2B	R = 1 1/2" - Kvs = 12,6	669,08	1
D06FH-2B	R = 2" - Kvs = 12,0	691,38	1

Baja presión
Baixa pressão

Para agua hasta 70 °C, aire comprimido y nitrógeno
Para água até 70 °C, ar comprimido e nitrógeno

D06FN

Válvula reductora de presión con escala manométrica

- Asiento equilibrado
- Filtro de acero inoxidable
- Cuerpo y vaso de latón
- Caja del muelle, cabezal de regulación y elementos internos de material sintético de alta calidad
- Presión de entrada 25 bar máx
- Presión de salida 0,5 - 2 bar
- Manómetro no incluido
- Cumple la normativa EN 1567



Válvula reductora de pressão com escala manométrica

- Sede balanceada
- Filtro de aço inoxidável
- Corpo e vaso de latão
- Cabeçal de regulação e elementos internos de material sintético de alta qualidade
- Pressão de entrada 25 bar máx
- Pressão de saída 0,5 - 2 bar
- Manómetro não incluído
- Em conformidade com EN 1567

Referencia		€	Embalaje
Referência		€	Embalagem
D06FN-1/2B	R = 1/2" - Kvs = 2,4	292,55	1
D06FN-3/4B	R = 3/4" - Kvs = 3,1	326,16	1
D06FN-1B	R = 1" - Kvs = 7,6	391,96	1
D06FN-11/4B	R = 1 1/4" - Kvs = 9,1	666,20	1
D06FN-11/2B	R = 1 1/2" - Kvs = 12,6	1.039,88	1
D06FN-2B	R = 2" - Kvs = 12,0	1.219,28	1

1.03 - VÁLVULAS REDUCTORAS DE PRESIÓN

1.03 - VÁLVULAS REDUTORAS DE PRESSÃO

Uso industrial
Uso industriais

Honeywell

VÁLVULAS REDUCTORAS DE PRESIÓN
Y FILTROS PARA AGUA
VÁLVULAS REDUTORAS DE PRESSÃO
E FILTROS PARA ÁGUA

Válvula reductora de presión
Válvula redutora de pressão

Para aire comprimido y gases inertes
Para ar comprimido e gases inertes

D22

Válvula reductora de presión

- Para aire comprimido y gases inertes
- Rosca interior
- Presión de entrada 40 bar máx
- Presión de salida 1 - 10 bar
- Temperatura máxima 70 °C
- Cumple la normativa DAP 97/23/CE

Válvula redutora de pressão

- Para ar comprimido e gases inertes
- Rosca interior
- Pressão de entrada 40 bar máx
- Pressão de saída 1 - 10 bar
- Temperatura máxima 70 °C
- Em conformidade com PED 97/23/CE



Referencia			€	Embalaje
Referência			€	Embalagem
D22-1/4A	R = 1/4"	Kvs = 0,8	89,00	1
D22-3/8A	R = 3/8"	Kvs = 1	89,00	1
D22-1/2A	R = 1/2"	Kvs = 1,5	106,96	1
D22-3/4A	R = 3/4"	Kvs = 2,3	157,56	1
D22-1A	R = 1"	Kvs = 5,1	251,51	1
D22-1 1/4A	R = 1 1/4"	Kvs = 5,7	349,13	1
D22-1 1/2A	R = 1 1/2"	Kvs = 11,6	521,10	1
D22-2A	R = 2"	Kvs = 12,5	597,09	1

1.04 - VÁLVULAS REDUCTORAS DE PRESIÓN

1.04 - VÁLVULAS REDUTORAS DE PRESSÃO

Bridas
Flanges

Válvula reductora de presión con asiento equilibrado
Válvula redutora de pressão com sede equilibrada

Para agua potable
Para água potável

D15S

Válvula reductora de presión accionada por diafragma con cartucho insertable

- Para agua potable
- Material del cuerpo fundición dúctil
- Material de la tapa del muelle fundición dúctil
- Acabado del cuerpo capa de material sintético
- Tipo de conexión bridas
- Temperatura máxima 65 °C
- Pr. estática PN16
- Rango de presión ajustable 1,5 ... 6,5 bar
- Solución de cartucho patentada para un montaje y un mantenimiento simplificados
- Cartucho insertable que se adapta a todos los diámetros nominales, para mayor eficacia de inventario
- Conforme a DIN EN 1567

Válvula redutora de pressão activada por diafragma com cartucho inserível

- Para água potável
- Material do corpo fundição dúctil
- Material da tampa da mola fundição dúctil
- Acabamento do corpo revestimento de material sintético
- Tipo de ligação flanges
- Temperatura máxima 65 °C
- Pr. estática PN16
- Gama de pressão ajustável 1,5 ... 6,5 bar
- Solução de cartucho patenteada para uma montagem e manutenção simplificadas
- Cartucho inserível que se adapta a todos os diâmetros nominais, para maior eficiência de stocks
- Em conformidade com DIN EN 1567



Referencia			€	Embalaje
Referência			€	Embalagem
D15S-65A	DN65	- Kvs = 47	910,18	1
D15S-80A	DN80	- Kvs = 70	1.186,13	1
D15S-100A	DN100	- Kvs = 110	1.796,38	1

1.04 - VÁLVULAS REDUCTORAS DE PRESIÓN 1.04 - VÁLVULAS REDUTORAS DE PRESSÃO

Bridas
Flanges

Estándar bridas PN16
Standard flanges PN16

Para agua hasta 70 °C, aire comprimido y nitrógeno
Para água até 70 °C, ar comprimido e nitrógeno

D15P

Válvula reductora de presión bridas PN16

- Cuerpo de hierro fundido
- Presión de entrada 16 bar máx
- Presión de salida 1,5 - 8 bar (6 bar para DN200)

Válvula redutora de pressão flanges PN16

- Corpo de ferro fundido
- Pressão de entrada 16 bar máx
- Pressão de saída 1,5 - 8 bar (6 bar para DN200)

Referencia		€	Embalaje
Referência		€	Embalagem
D15P-50A	DN = 50 - Kvs = 28 - De 1,5 a 8 bar	730,11	1
D15P-125A	DN = 125 - Kvs = 180 - De 1,5 a 8 bar	2.690,75	1
D15P-150A	DN = 150 - Kvs = 250 - De 1,5 a 8 bar	3.491,22	1
D15P-200A	DN = 200 - Kvs = 380 - De 1,5 a 6 bar	15.411,38	1



Baja presión bridas PN16
Baixa pressão flanges PN16

Para agua hasta 70 °C, aire comprimido y nitrógeno
Para água até 70 °C, ar comprimido e nitrógeno

D15NP

Válvula reductora de presión bridas PN16

- Cuerpo de hierro fundido
- Presión de entrada 16 bar máx
- Presión de salida 0,2 - 2 bar

Válvula redutora de pressão flanges PN16

- Corpo de ferro fundido
- Pressão de entrada 16 bar máx
- Pressão de saída 0,2 - 2 bar

Referencia		€	Embalaje
Referência		€	Embalagem
D15NP-50A	DN = 50 - Kvs = 28	1.421,93	1
D15NP-65A	DN = 65 - Kvs = 47	2.068,16	1
D15NP-80A	DN = 80 - Kvs = 70	2.387,90	1
D15NP-100A	DN = 100 - Kvs = 110	4.140,82	1
D15NP-125A	DN = 125 - Kvs = 180	6.219,11	1
D15NP-150A	DN = 150 - Kvs = 250	8.235,49	1



Estándar bridas PN25
Padrão flanges PN25

Para agua hasta 70 °C, aire comprimido y nitrógeno
Para água até 70°C, ar comprimido e nitrogénio

D17P

Válvula reductora de bridas PN25

- Cuerpo de hierro fundido
- Con escala de regulación
- Incluye manómetro
- Presión de salida ajustable de 1,5 a 8 (6) bar
- Temperatura máxima 70 °C
- Presión máxima 25 bar

Válvula redutora de flanges PN25

- Corpo de ferro fundido
- Com escala de regulação
- Inclui manómetro
- Pressão de saída ajustável de 1,5 a 8 (6) bar
- Temperatura máxima 70°C
- Pressão máxima 25 bar

Referencia		€	Embalaje
Referência		€	Embalagem
D17P-50B	DN = 50 - Kvs = 28 - De 1,5 a 8 bar	1.305,97	1
D17P-65B	DN = 65 - Kvs = 47 - De 1,5 a 8 bar	1.826,11	1
D17P-80B	DN = 80 - Kvs = 70 - De 1,5 a 8 bar	2.343,71	1
D17P-100B	DN = 100 - Kvs = 110 - De 1,5 a 8 bar	3.622,94	1
D17P-150B	DN = 150 - Kvs = 250 - De 1,5 a 8 bar	8.212,97	1
D17P-200B	DN = 200 - Kvs = 380 - De 1,5 a 6 bar	22.043,86	1



1.04 - VÁLVULAS REDUCTORAS DE PRESIÓN

1.04 - VÁLVULAS REDUTORAS DE PRESSÃO

Bridas
Flanges

Honeywell

VÁLVULAS REDUCTORAS DE PRESIÓN
Y FILTROS PARA AGUA
VÁLVULAS REDUTORAS DE PRESSÃO
E FILTROS PARA ÁGUA

Estándar bridas PN25
Padrão flanges PN25

Para agua hasta 70 °C, aire comprimido y nitrógeno
Para água até 70°C, ar comprimido e nitrogénio

D16

Válvula reductora de presión bridas PN25

- Cuerpo de bronce fundido
- Presión de entrada 25 bar máx
- Presión de salida 1,5 - 12 bar

Válvula reductora de pressão flanges PN25

- Corpo de bronze fundido
- Pressão de entrada 25 bar máx
- Pressão de saída 1,5 - 12 bar



Referencia		€	Embalaje
Referência		€	Embalagem
D16-15A	DN = 15 - Kvs = 3,0	536,52	1
D16-20A	DN = 20 - Kvs = 3,3	624,50	1
D16-25A	DN = 25 - Kvs = 8,5	793,04	1
D16-32A	DN = 32 - Kvs = 10,1	979,31	1
D16-40A	DN = 40 - Kvs = 13,5	1.047,87	1

Baja presión bridas PN25
Baixa pressão flanges PN25

Para agua hasta 70 °C, aire comprimido y nitrógeno
Para água até 70 °C, ar comprimido e nitrogénio

D16N

Válvula reductora de presión bridas PN25

- Cuerpo de bronce fundido
- Presión de entrada 25 bar máx
- Presión de salida 0,5 - 2 bar

Válvula reductora de pressão flanges PN25

- Corpo de bronze fundido
- Pressão de entrada 25 bar máx
- Pressão de saída 0,5 - 2 bar



Referencia		€	Embalaje
Referência		€	Embalagem
D16N-15A	DN = 15 - Kvs = 3,0	779,92	1
D16N-20A	DN = 20 - Kvs = 3,3	882,21	1
D16N-25A	DN = 25 - Kvs = 8,5	1.146,15	1
D16N-32A	DN = 32 - Kvs = 10,1	1.455,82	1
D16N-40A	DN = 40 - Kvs = 13,5	1.612,37	1

1.05 - VÁLVULAS REDUCTORAS DE PRESIÓN Para gran caudal

1.05 - VÁLVULAS REDUTORAS DE PRESSÃO Para grande caudal

Kit para medir presiones
Kit para medir pressões

G194-B

Kit para medir presiones en tomas de agua

- Tres adaptadores para siete diferentes medidas de conexiones
- Con indicación de presión actual y máxima
- Suministrado con estuche de madera

Kit para medir pressões em saídas de água

- Tres adaptadores para sete diferentes medidas de ligações
- Com indicação de pressão actual e máxima
- Fornecido em estojo de madeira



Referencia		€	Embalaje
Referência		€	Embalagem
G194-B	Manómetro 0-16 bar con indicador Manómetro 0-16 bar com indicador	150,63	1

1.05 - VÁLVULAS REDUCTORAS DE PRESIÓN Para gran caudal

1.05 - VÁLVULAS REDUTORAS DE PRESSÃO Para grande caudal

Válvula reductora pilotada baja presión
Válvula redutora pilotada baixa pressão

Para gran caudal de agua, hasta 70 °C
Para grande caudal de água, até 70 °C

DR300

Válvula reductora pilotada baja presión

- Cuerpo de hierro fundido con bridas PN16 (disponible PN25)
- Presión de entrada 16 bar máx
- Presión de salida 1 - 12 bar

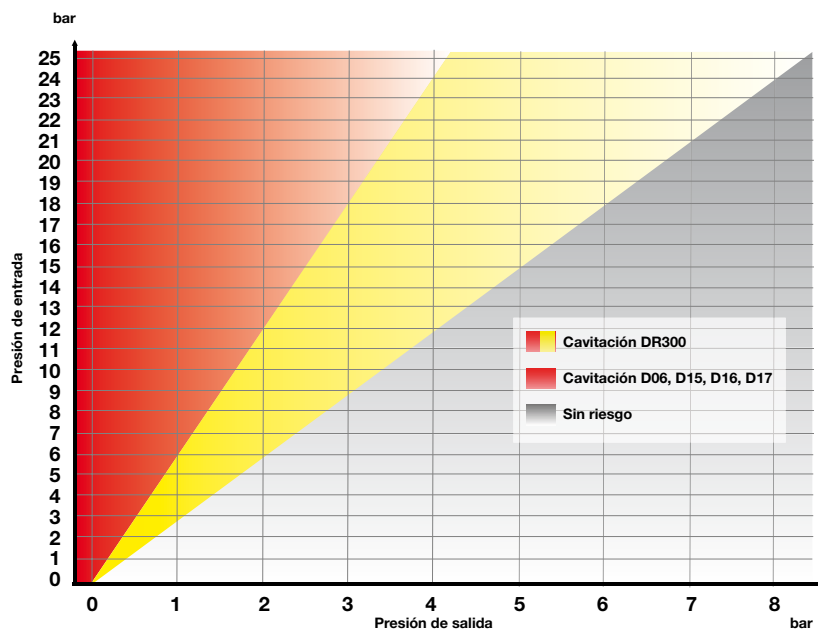
Válvula redutora pilotada baixa pressão

- Corpo de ferro fundido flangeado PN16 (disponível PN25)
- Pressão de entrada 16 bar máx
- Pressão de saída 1 - 12 bar



Referencia		€	Embalaje
Referência		€	Embalagem
DR300-50A	DN = 50 Kvs = 43,0	2.000,69	1
DR300-65A	DN = 65 Kvs = 43,0	2.257,67	1
DR300-80A	DN = 80 Kvs = 103,0	2.690,47	1
DR300-100A	DN = 100 Kvs = 167,0	2.984,91	1
DR300-150A	DN = 150 Kvs = 407,0	4.975,19	1
DR300-200A	DN = 200 Kvs = 676,0	7.351,47	1
DR300-250A	DN = 250 Kvs = 1160,0	12.251,75	1
DR300-300A	DN = 300 Kvs = 1600,0	Consultar	1
DR300-350A	DN = 350 Kvs = 1600,0	Consultar	1
DR300-400A	DN = 400 Kvs = 3300,0	Consultar	1
DR300-450A	DN = 450 Kvs = 3300,0	Consultar	1

Diagrama de riesgo de cavitación - Diagrama de risco de cavitação



- Determinar la presión máxima de la entrada del regulador
- Dibuja una línea horizontal a la presión de entrada
- En el eje X para determinar la presión de salida deseada
- Dibuje una línea vertical a la presión de salida deseada
- La intersección de dos líneas proporciona una indicación sobre el riesgo de cavitación:

Para reductoras de presión de accionamiento directo (de la serie D06, D15, D16, D17)

- Si la intersección se encuentra en la parte amarilla o gris no hay riesgo de cavitación
- Si la intersección se encuentra en la parte roja, hay riesgo de cavitación

Para las válvulas reductoras pilotadas (de la serie DR300)

- Si la intersección se encuentra en la parte gris no existe riesgo de cavitación
- Si la intersección se encuentra en la parte roja o amarilla, hay riesgo de cavitación

- Determinar a pressão máxima da temperatura de entrada no regulador
- Desenha uma linha horizontal à pressão de entrada
- No eixo X para determinar a pressão de saída desejada
- Desenha uma linha vertical a pressão de saída desejada
- A interação de duas linhas proporciona uma indicação sobre o risco de cavitação

Para reductoras de pressão de accionamiento directo (da série D06, D15, D16, D17)

- Se a interação encontra-se na parte amarela ou cinza, não há risco de cavitação
- Se a interação encontra-se na parte vermelha, há risco de cavitação

Para reductoras pilotadas (da série DR300)

- Se a interação encontra-se na parte cinza, não existe risco de cavitação
- amarela, há risco de cavitação

Filtros para agua fría
Filtros para água fria

Serie "Miniplus"
Série "Miniplus"

FF06

Filtros para agua serie "Miniplus"

- Vaso de decantación transparente
- Cartucho inoxidable
- Rosca interior y exterior
- Malla 105/135 µm
- Temperatura máxima 40 °C
- Presión máxima 16 bar
- Cumple la normativa DIN EN 13443-1

Filtros para água série "Miniplus"

- Copo de decantação transparente
- Cartucho inoxidável
- Rosca interior e exterior
- Malha 100/135 µm
- Temperatura máxima 40 °C
- Pressão máxima 16 bar
- Em conformidade com a norma DIN EN 13443-1



Referencia		€	Embalaje
<i>Referência</i>		€	<i>Embalagem</i>
FF06-1/2AA	R = 1/2" - Kvs = 4,0	55,90	1
FF06-3/4AA	R = 3/4" - Kvs = 5,8	61,24	1
FF06-1AA	R = 1" - Kvs = 10,4	74,76	1
FF06-11/4AA	R = 1 1/4" - Kvs = 10,4	83,09	1

AA = con racores
AA = com ligadores

FF06-1/2EA	R = 1/2" - Kvs = 4,0	54,60	1
FF06-3/4EA	R = 3/4" - Kvs = 5,8	59,45	1
FF06-1EA	R = 1" - Kvs = 10,4	71,54	1

EA = sin racores
EA = sem ligadores

Filtros para agua caliente
Filtros para água quente

Serie "Miniplus"
Série "Miniplus"

FF06-M

Filtros para agua caliente serie "Miniplus"

- Vaso de decantación de latón
- Cartucho inoxidable
- Racores macho
- Malla 105/135 µm
- Temperatura máxima 80 °C
- Presión máxima 16 bar
- Cumple la normativa DIN EN 13443-1

Filtros para água quente série "Miniplus"

- Copo de decantação de latão
- Cartucho inoxidável
- Ligadores macho
- Malha 100 µm
- Temperatura máxima 80 °C
- Pressão máxima 16 bar
- Em conformidade com a norma DIN EN 13443-1



Referencia		€	Embalaje
<i>Referência</i>		€	<i>Embalagem</i>
FF06-1/2AAM	R = 1/2" - Kvs = 4,0	109,49	1
FF06-3/4AAM	R = 3/4" - Kvs = 5,8	125,13	1
FF06-1AAM	R = 1" - Kvs = 10,4	145,12	1
FF06-11/4AAM	R = 1 1/4" - Kvs = 10,4	149,67	1

Filtros con lavado a contracorriente serie Primus Filtros com lavagem a contra-corrente serie Primus



F74CS

Filtro de gran capacidad para agua fría hasta 30 °C

- Sistema de lavado a contracorriente
- Conexiones roscadas horizontal/vertical en latón
- Cuerpo de material sintético
- Vaso transparente
- Malla acero inoxidable (estándar 100 µm)
- Presión máxima 16 bar
- Cumple la normativa DIN EN 13443-1
- También disponibles modelos con mallas de 50 y 200 micras

Filtro de grande capacidade para água fria até 30°C

- Sistema de lavagem contra-corrente
- Ligaçã roscadas horizontal/vertical em liga de latão
- Corpo de material sintético
- Copo transparente
- Malha aço inoxidável (standard 100 µm)
- Pressão máxima 16 bar
- Em conformidade com a norma DIN EN 13443-1
- Também disponível modelos com malha 50 e 200 microns

Referencia		€	Embalaje
Referência		€	Embalagem
F74CS-1/2AA	R = 1/2" - Kvs = 5,3	217,29	1
F74CS-3/4AA	R = 3/4" - Kvs = 7,9	224,04	1
F74CS-1AA	R = 1" - Kvs = 9,0	235,30	1
F74CS-11/4AA	R = 1 1/4" - Kvs = 10,0	245,43	1

Filtros con lavado a contracorriente serie "S" Filtros com lavagem a contra-corrente série "S"

**Vaso transparente
Copo transparente**

F76S-A

Filtros con lavado a contracorriente serie "S"

- De gran capacidad para agua hasta 40 °C.
- Conexiones roscadas
- Cuerpo de latón
- Vaso del filtro de material sintético transparente
- Malla de acero inoxidable
- Presión máxima 16 bar
- Con tecnología Double Spin
- Cumple la normativa DIN EN 13443-1

Filtros com lavagem a contra-corrente serie "S"

- De gran capacidade para água até 40 °C.
- Ligaçã roscadas
- Corpo de latão
- Copo de filtro de material sintético transparente
- Malha de aço inoxidável de 100 µm
- Pressão máxima 16 bar
- Tecnologia Double Spin
- Em conformidade com a norma DIN EN 13443-1



Referencia		€	Embalaje
Referência		€	Embalagem
F76S-1/2AA	100 µm - R = 1/2" - Kvs = 4,8	386,21	1
F76S-1/2AB	20 µm - R = 1/2" - Kvs = 4,8	386,21	1
F76S-1/2AC	50 µm - R = 1/2" - Kvs = 4,8	386,21	1
F76S-1/2AD	200 µm - R = 1/2" - Kvs = 4,8	386,21	1
F76S-3/4AA	100 µm - R = 3/4" - Kvs = 7,2	349,13	1
F76S-3/4AB	20 µm - R = 3/4" - Kvs = 7,2	349,13	1
F76S-3/4AC	50 µm - R = 3/4" - Kvs = 7,2	349,13	1
F76S-3/4AD	200 µm - R = 3/4" - Kvs = 7,2	349,13	1
F76S-1AA	100 µm - R = 1" - Kvs = 9,8	434,80	1
F76S-1AB	20 µm - R = 1" - Kvs = 9,8	434,80	1
F76S-1AC	50 µm - R = 1" - Kvs = 9,8	434,80	1
F76S-1AD	200 µm - R = 1" - Kvs = 9,8	434,80	1
F76S-11/4AA	100 µm - R = 1 1/4" - Kvs = 10,7	457,65	1
F76S-11/4AB	20 µm - R = 1 1/4" - Kvs = 10,7	457,65	1
F76S-11/4AC	50 µm - R = 1 1/4" - Kvs = 10,7	457,65	1
F76S-11/4AD	200 µm - R = 1 1/4" - Kvs = 10,7	457,65	1
F76S-11/2AA*	100 µm - R = 1 1/2" - Kvs = 21,0	702,80	1
F76S-11/2AB*	20 µm - R = 1 1/2" - Kvs = 21,0	702,80	1
F76S-11/2AC*	50 µm - R = 1 1/2" - Kvs = 21,0	702,80	1
F76S-11/2AD*	200 µm - R = 1 1/2" - Kvs = 21,0	702,80	1
F76S-2AA*	100 µm - R = 2" - Kvs = 22,0	777,06	1
F76S-2AB*	20 µm - R = 2" - Kvs = 22,0	777,06	1
F76S-2AC*	50 µm - R = 2" - Kvs = 22,0	777,06	1
F76S-2AD*	200 µm - R = 2" - Kvs = 22,0	777,06	1

* Sin tecnología Double Spin

* Sem tecnologia Double Spin

1.07 - FILTROS ROSCADOS

1.07 - FILTROS ROSCADOS

Con lavado contracorriente
Com lavagem a contra-corrente

Honeywell

VÁLVULAS REDUCTORAS DE PRESIÓN
Y FILTROS PARA AGUA
VÁLVULAS REDUCTORAS DE PRESSÃO
E FILTROS PARA ÁGUA

Filtros con lavado a contracorriente serie "S"

Filtros com lavagem a contra-corrente - série "S"

Vaso de latón

Copo de latão

F76S-M

Filtros de lavado a contracorriente
serie "S"

- De gran capacidad para agua hasta 70 °C
- Conexiones roscadas
- Cuerpo y vaso del filtro de latón
- Malla de acero inoxidable
- Presión máxima 25 bar
- Con tecnología Double Spin
- Cumple la normativa DIN EN 13443-1

Filtros com lavagem a contra-corrente
série "S"

- De grande capacidade para água até 70 °C
- Ligaçã roscadas
- Corpo e copo de filtro de latão
- Malha de aço inoxidável de 100 µm
- Pressão máxima 25 bar
- Tecnologia Double Spin
- Em conformidade com a norma DIN EN 13443-1



Referencia				€	Embalaje
Referência				€	Embalagem
F76S-1/2AAM	100 µm	- R = 1/2"	- Kvs = 4,8	456,52	1
F76S-1/2ACM	50 µm	- R = 1/2"	- Kvs = 4,8	456,52	1
F76S-3/4AAM	100 µm	- R = 3/4"	- Kvs = 7,2	421,68	1
F76S-3/4ACM	50 µm	- R = 3/4"	- Kvs = 7,2	421,68	1
F76S-1AAM	100 µm	- R = 1"	- Kvs = 9,8	526,78	1
F76S-1ACM	50 µm	- R = 1"	- Kvs = 9,8	526,78	1
F76S-11/4AAM	100 µm	- R = 1 1/4"	- Kvs = 10,7	538,20	1
F76S-11/4ACM	50 µm	- R = 1 1/4"	- Kvs = 10,7	538,20	1
F76S-11/2AAM*	100 µm	- R = 1 1/2"	- Kvs = 21,0	841,05	1
F76S-11/2ACM*	50 µm	- R = 1 1/2"	- Kvs = 21,0	841,05	1
F76S-2AAM*	100 µm	- R = 2"	- Kvs = 22,0	914,18	1
F76S-2ACM*	50 µm	- R = 2"	- Kvs = 22,0	914,18	1

* Sin tecnología Double Spin

* Sem tecnologia Double Spin

1.08 - FILTROS BRIDAS

1.08 - FILTROS FLANGES

Con lavado contracorriente

Com lavagem a contra-corrente

Filtros con lavado a contracorriente - Bridas

Filtros com lavagem a contra-corrente - Flanges

Serie "S"

Série "S"

F76S-F

Filtros de lavado a contracorriente
serie "S"

- De gran capacidad para agua sanitaria hasta 70 °C
- Conexiones con bridas
- Cuerpo de bronce y malla de acero inoxidable
- Presión máxima 16 bar
- Cumple la normativa DIN EN 13443-1

Filtros com lavagem a contra-corrente
série "S"

- De grande capacidade para água sanitária até 70 °C
- Ligaçã com braçadeiras
- Corpo de bronze e mola de aço inoxidável
- Pressão máxima 16 bar
- Em conformidade com a norma DIN EN 13443-1



Referencia				€	Embalaje
Referência				€	Embalagem
F76S-65FA	DN = 65	- Kvs = 90	- Malla/ Malha 100 µm	3.140,18	1
F76S-65FB	DN = 65	- Kvs = 90	- Malla/ Malha 20 µm	3.140,18	1
F76S-65FC	DN = 65	- Kvs = 90	- Malla/ Malha 50 µm	3.140,18	1
F76S-65FD	DN = 65	- Kvs = 90	- Malla/ Malha 200 µm	3.140,18	1
F76S-65FF	DN = 65	- Kvs = 90	- Malla/ Malha 500 µm	3.140,18	1
F76S-80FA	DN = 80	- Kvs = 125	- Malla/ Malha 100 µm	3.464,76	1
F76S-80FB	DN = 80	- Kvs = 125	- Malla/ Malha 20 µm	3.464,76	1
F76S-80FC	DN = 80	- Kvs = 125	- Malla/ Malha 50 µm	3.464,76	1
F76S-80FD	DN = 80	- Kvs = 125	- Malla/ Malha 200 µm	3.464,76	1



F76S-F

Filtros de lavado a contracorriente serie "S"

- De gran capacidad para agua sanitaria hasta 70 °C
- Conexiones con bridas
- Cuerpo de bronce y malla de acero inoxidable
- Presión máxima 16 bar
- Cumple la normativa DIN EN 13443-1

Filtros com lavagem a contra-corrente série "S"

- De grande capacidade para água sanitária até 70 °C
- Ligaçãõ com braçadeiras
- Corpo de bronze e mola de aço inoxidável
- Pressão máxima 16 bar
- Em conformidade com a norma DIN EN 13443-1

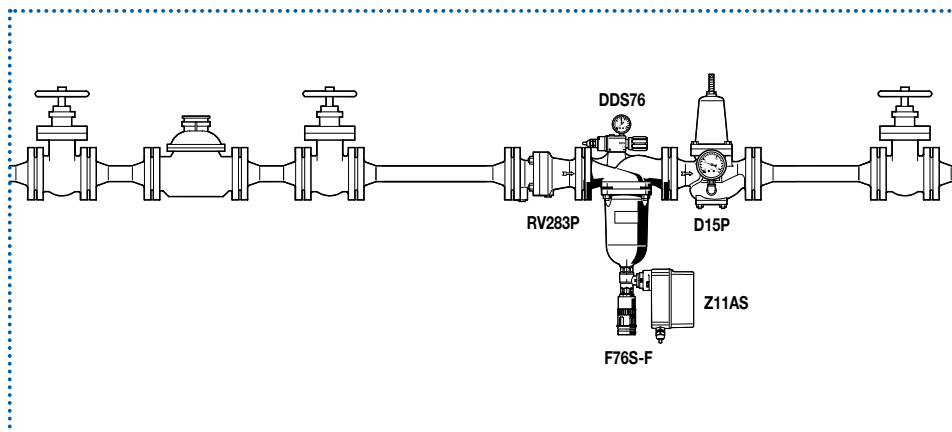
Referencia		€	Embalaje
Referência		€	Embalagem
F76S-100FA	DN = 100 - Kvs = 158 - Malla/ Malha 100 µm	4.026,95	1
F76S-100FB	DN = 100 - Kvs = 158 - Malla/ Malha 20 µm	4.026,95	1
F76S-100FC	DN = 100 - Kvs = 158 - Malla/ Malha 50 µm	4.026,95	1
F76S-100FD	DN = 100 - Kvs = 158 - Malla/ Malha 200 µm	4.026,95	1
F76S-100FF	DN = 100 - Kvs = 158 - Malla/ Malha 500 µm	4.026,95	1
F76S-125ZFA	DN = 125 - Kvs = 158 - Malla/ Malha 100 µm	4.445,19	1

Ejemplo de instalación de filtros para agua

Para aplicaciones industriales

Exemplo de instalação de filtros para água

Para aplicações industriais



1.09 - COMBINACIÓN VÁLVULA REDUCTORA + FILTRO ROSCADO

1.09 - CONJUNTO VÁLVULA REDUTORA + FILTRO ROSCADO

Honeywell

VÁLVULAS REDUCTORAS DE PRESIÓN
Y FILTROS PARA AGUA
VÁLVULAS REDUTORAS DE PRESSÃO
E FILTROS PARA ÁGUA

1

Lavado a contracorriente
Lavagem a contra-corrente

Serie "S"
Série "S"

FK09S

Filtro para agua fría con válvula reductora de presión serie "S"

- Para agua fría con válvula reductora de presión
- Racores macho
- Vaso de decantación transparente
- Malla inoxidable
- Presión máxima de entrada 16 bar
- Presión de salida 1,5 - 6 bar
- Temperatura máxima 40 °C
- Cumple la normativa DIN EN 13443-1

Filtros para água fria com lavagem a contra-corrente série "S"

- Para água fria com válvula reductora de pressão
- Ligadores macho
- Copo de decantação transparente
- Malha inoxidável
- Pressão máxima de entrada 16 bar
- Pressão de saída 1,5 - 6 bar
- Temperatura máxima 40 °C
- Em conformidade com a norma DIN EN 13443-1



Referencia			€	Embalaje
Referência			€	Embalagem
FK09S-1/2AA	Malla/ Malha 100 µm	- R = 1/2" - Kvs = 2,5	442,84	1
FK09S-3/4AA	Malla/ Malha 100 µm	- R = 3/4" - Kvs = 3,0	449,66	1
FK09S-1AA	Malla/ Malha 100 µm	- R = 1" - Kvs = 5,8	559,37	1
FK09S-11/4AA	Malla/ Malha 100 µm	- R = 1 1/4" - Kvs = 5,9	609,64	1
FK09S-11/2AA	Malla/ Malha 100 µm	- R = 1 1/2" - Kvs = 12	1.086,71	1
FK09S-2AA	Malla/ Malha 100 µm	- R = 2" - Kvs = 11,6	1.130,17	1

Lavado a contracorriente serie Primus
Lavagem a contra-corrente serie Primus

FK74CS
FK74CS

FK74CS

Filtro para agua fría con válvula reductora de presión

- Vaso de decantación transparente
- Malla acero inoxidable (estándar 100 µm)
- Conexiones roscadas horizontal/vertical
- Presión máxima de entrada 16 bar
- Presión de salida 1,5 - 6 bar
- Temperatura máxima 30 °C
- Cumple la normativa DIN EN 13443-1, EN1567
- También disponibles modelos con mallas de 50 y 200 micras

Filtro para água fria com válvula reductora de pressão

- Copo de decantação transparente
- Malha aço inoxidável (standard 100 µm)
- Ligaçã roscadas horizontal/vertical
- Pressão máxima de entrada 16 bar
- Pressão de saída 1,5 - 6 bar
- Temperatura máxima 30 °C
- Em conformidade com a norma DIN EN 13443-1, EN1567
- Também disponível modelos com malhas de 50 a 200 microns



Referencia			€	Embalaje
Referência			€	Embalagem
FK74CS-1/2AA	R = 1/2"	- Kvs = 4,5	234,17	1
FK74CS-3/4AA	R = 3/4"	- Kvs = 5,8	243,18	1
FK74CS-1AA	R = 1"	- Kvs = 6,2	266,82	1
FK74CS-11/4AA	R = 1 1/4"	- Kvs = 6,5	287,09	1

1.09 - COMBINACIÓN VÁLVULA REDUCTORA + FILTRO ROSCADO 1.09 - CONJUNTO VÁLVULA REDUTORA + FILTRO ROSCADO

Para agua fría
Para água fria

FK06
FK06



FK06

Válvula reductora con filtro incorporado

- Vaso decantación transparente
- Malla inoxidable de 100 µm
- Válvula de purga manual
- Presión máxima de entrada 16 bar
- Presión de salida 1,5 - 6 bar
- Temperatura máxima 40 °C
- Cumple la normativa DIN EN 13443-1

Válvula redutora com filtro incorporado

- Copo de decantação transparente
- Malha inoxidável de 100 µm
- Válvula de purga manual
- Pressão máxima de entrada 16 bar
- Pressão de saída 1,5 - 6 bar
- Temperatura máxima 40 °C
- Em conformidade com a norma DIN EN 13443-1

Referencia		€	Embalaje
Referência		€	Embalagem
FK06-1/2AA	R = 1/2" - Kvs 2,5	115,74	1
FK06-3/4AA	R = 3/4" - Kvs 2,9	129,47	1
FK06-1AA	R = 1" - Kvs 6,0	142,59	1
FK06-11/4AA	R = 1 1/4" - Kvs 6,2	179,86	1

1.10 - FILTROS COMBINABLES 1.10 - FILTROS COMBINÁVEIS

Grupos de suministro de agua sanitaria
abastecimento de água sanitária

Para agua fría
Para água fria



HS10S-A

Incorpora válvula reductora de presión con asiento equilibrado, filtro serie "S" con lavado a contracorriente, válvula de retención y válvula de corte

- Vaso decantación transparente
- Manómetro de entrada y salida
- Malla inoxidable de 100 µm
- Conexiones roscadas
- Presión máxima de entrada 16 bar
- Presión de salida 1,5 - 6 bar
- Temperatura máxima 40 °C
- Cumple la normativa DIN EN 13443-1

Incorpora válvula reductora de pressão com sede balanceada, filtro série "S" com lavagem a contra-corrente, válvula de retenção e válvula de corte

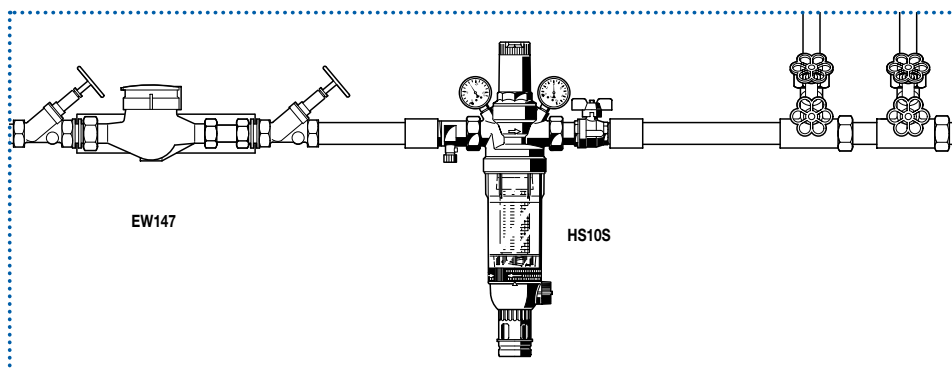
- Copo de decantação transparente
- Manómetro de entrada e saída
- Malha inoxidável de 100 µm
- Ligaçãõ roscadas
- Pressão máxima de entrada 16 bar
- Pressão de saída 1,5 - 6 bar
- Temperatura máxima 40 °C
- Em conformidade com a norma DIN EN 13443-1

Referencia		€	Embalaje
Referência		€	Embalagem
HS10S-1/2AA	R = 1/2" - Kvs = 2,7	608,51	1
HS10S-3/4AA	R = 3/4" - Kvs = 3,2	620,50	1
HS10S-1AA	R = 1" - Kvs = 7,6	819,89	1
HS10S-11/4AA	R = 1 1/4" - Kvs = 8,9	979,87	1
HS10S-11/2AA*	R = 1 1/2" - Kvs = 12,6	1.454,68	1
HS10S-2AA	R = 2" - Kvs = 13,0	1.560,97	1

* Sin tecnología Double Spin / Sem tecnologia Double Spin

Ejemplo aplicativo de grupos de reducción y filtrado
Exemplo aplicativo de grupos de redução y filtrado

Para aplicaciones residenciales
Para aplicações residenciais



1.11 - GRUPO COMPACTO DE SUMINISTRO DE AGUA

1.11 - GRUPO COMPACTO DE FORNECIMENTO DE ÁGUA

Primus Center
Primus Center

Para aplicaciones residenciales
Para aplicações residenciais

DWC7000

Grupo compacto que integra reducción de presión, filtración, retención y distribución de agua potable

- Construcción modular
- Suministro posible por ambos lados
- Aislamiento térmico
- Salida filtrada para la vivienda con presión reducida
- Salida filtrada para el jardín o garaje sin reducción de presión
- Filtro con lavado a contracorriente manual y motorizable con actuador Z74S-AN
- Cuatro circuitos dotados de válvula de corte
- Válvula de retención para fluidos categoría 2 según EN 1717
- Presión ajustable de 1,5 a 6 bar
- Conexión para la caldera o acumulador con válvula de seguridad
- Admite la conexión de un descalcificador
- Manómetros para la presión de entrada y salida
- Tmáx 30 °C - Pmáx 16 bar
- Cumple la norma EN1567, EN13443, EN13959

Grupo compacto que integra redução de pressão, filtração, retenção e distribuição de água potável.

- Construção modular
- Fornecimento possível por ambos os lados
- Isolamento térmico
- Saída filtrada para a vivenda com pressão reduzida
- Saída filtrada para o jardim ou garagem sem redução de pressão
- Filtro com lavagem por contra-corrente manual e motorizável com actuador Z74S-AN
- Quatro circuitos equipados de válvula de corte
- Válvula de retenção para fluidos categoria 2 segundo EN 1717
- Pressão ajustável de 1,5 a 6 bar
- Ligaçao para a caldeira ou acumulador com válvula de segurança
- Permite a ligação de um descalcificador
- Manómetros para a pressão de entrada e saída
- Tmáx 30 °C - Pmáx 16 bar
- Cumpre a norma EN1567, EN13443, EN13959

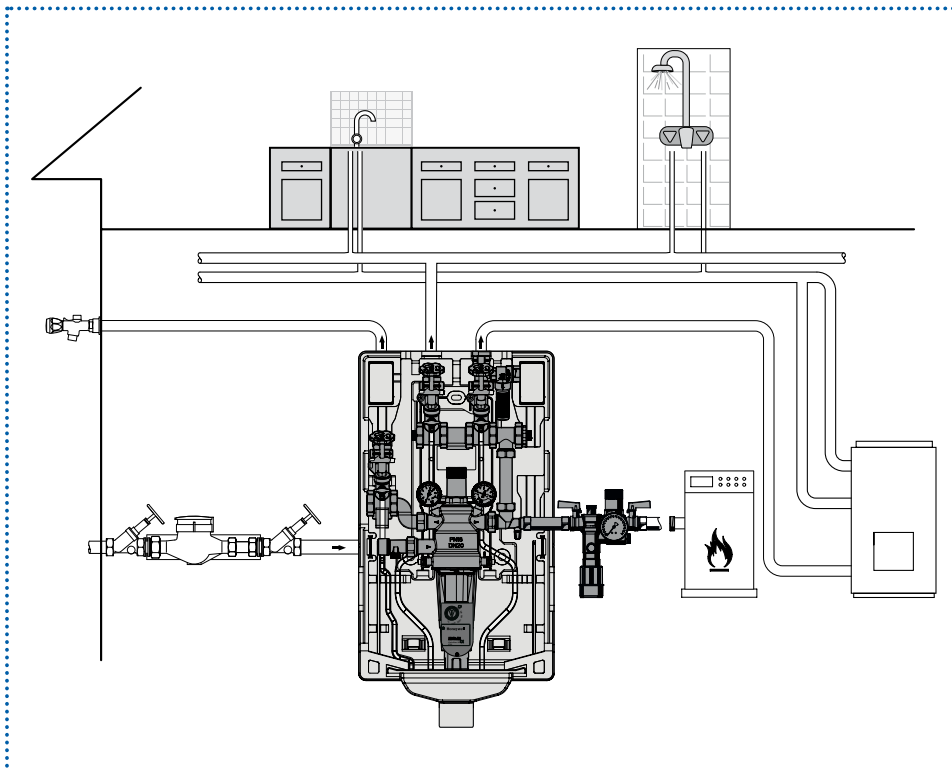
Referencia
Referência

€ Embalaje
€ Embalagem

DWC7000-1AA Entrada R = 1" - Salida R = 3/4" - Kvs = 4,2
Entrada R = 1" - Saída R = 3/4" - Kvs = 4,2

744,60 1

Ejemplo de aplicación Exemplo de aplicação



Honeywell

VÁLVULAS REDUCTORAS DE PRESIÓN
Y FILTROS PARA AGUA
VÁLVULAS REDUTORAS DE PRESSÃO
E FILTROS PARA ÁGUA



1.12 - PROGRAMADORES DE LAVADO PARA FILTROS 1.12 - PROGRAMADORES DE LAVAGEM PARA FILTROS

Programador con pantalla Programador com visor

Z11

Programador con pantalla para filtros y grupos domésticos

- Para programación del lavado automático a contracorriente

Programador com visor para filtros e grupos domésticos

- Para programação de lavagem automática a contra-corrente



Referencia Referência		€ €	Embalaje Embalagem
	Para filtros y grupos domésticos serie 'S' (a partir de marzo 1997) y F74C/FK74C Para filtros e grupos domésticos série 'S' (a partir de março 1997) e F74C/FK74C		
Z11S-A	Para filtros con R 1/2"-2" - 230V/50Hz	323,62	1
Z11S-B	Para filtros con R 1/2"-2" - 24V/50Hz	323,62	1

	Para filtros con bridas F76-F, F76S-F Para filtros com flanges F76-F, F76S-F		
Z11AS-1A	DN = 65-100 - 230V/50Hz	402,26	1
Z11AS-1B	DN = 65-100 - 24V/50Hz	402,26	1

Z74S-AN

Programador para filtros y combinaciones de filtros con reductora de la gama Primus

- Programable (8 programas disponibles)
- Rango de 1 h - 90 días

Programador para filtros e combinações de filtros com redutora da serie Primus

- Programável (8 programas disponíveis)
- Gama de 1 h - 90 dias

Referencia Referência		€ €	Embalaje Embalagem
Z74S-AN	Para filtros de R = 1/2" - 2" - 230 V/50Hz	130,60	1

Programador sin pantalla Programador sem visor

Z74S

Dispositivo de lavado para filtros F74, FK74, F76S, FK09S y HS10S

- Alimentación a pilas

Dispositivo de lavagem para filtros F74, FK74, F76S, FK09S e HS10S

- Alimentação por pilhas



Referencia Referência		€ €	Embalaje Embalagem
Z74S-A	Alimentación a pilas Alimentação por pilhas	195,50	1

Presostato diferencial Interruptor de pressão diferencial

DDS76

Presostato diferencial

- Para filtros con lavado a contracorriente F76S

Interruptor de pressão diferencial

- Para filtros com lavagem a contra-corrente F76S



Referencia Referência		€ €	Embalaje Embalagem
DDS76-1/2	Margen/Margem 0,1 - 1,6 bar Para F76S - R = 1/2"-3/4"	563,37	1
DDS76-1	Margen/Margem 0,1 - 1,6 bar Para F76S - R = 1"-1 1/4" Para F76S-F - DN = 65-80-100	563,37	1
DDS76-11/2	Margen/Margem 0,1 - 1,6 bar Para F76S - R = 1 1/2"-2"	563,37	1

1.13 - FILTROS EN "Y" ROSCADOS

1.13 - FILTROS EM "Y" ROSCADOS

Filtros en "Y" - De latón

Filtros em "Y" - De latão

FY30

Filtros en "Y" de latón

- Malla de 0,35 mm
- Rosca interna
- Presión máxima 16 bar (para vapor: 6 bar)
- Temperatura máxima 160 °C

Filtros em "Y" de latão

- Malha de 0,35 mm
- Rosca interna
- Pressão máxima 16 bar (para vapor: 6 bar)
- Temperatura máxima 160 °C



Referencia		€	Embalaje
Referência		€	Embalagem
FY30-3/8A	R = 3/8" - Kvs = 2,1	20,43	1
FY30-1/2A	R = 1/2" - Kvs = 3,8	22,40	1
FY30-3/4A	R = 3/4" - Kvs = 7,1	29,16	1
FY30-1A	R = 1" - Kvs = 11,6	39,18	1
FY30-11/4A	R = 1 1/4" - Kvs = 17,2	59,11	1
FY30-11/2A	R = 1 1/2" - Kvs = 24,0	83,87	1
FY30-2A	R = 2" - Kvs = 40,0	148,55	1

Filtros en "Y" - De bronce

Filtros em "Y" - De bronze

FY32

Filtros en "Y" de bronce

- Malla de 0,25 mm
- Rosca interna
- Presión máxima 16 bar (para vapor: 4 bar)
- Temperatura máxima 150 °C

Filtros em "Y" de bronze

- Malha de 0,25 mm
- Rosca interna
- Pressão máxima 16 bar (para vapor: 4 bar)
- Temperatura máxima 150 °C



Referencia		€	Embalaje
Referência		€	Embalagem
FY32-1/4C	R = 1/4" - Kvs = 1,4	18,74	1
FY32-3/8C	R = 3/8" - Kvs = 1,65	19,76	1
FY32-1/2C	R = 1/2" - Kvs = 3,8	22,74	1
FY32-3/4C	R = 3/4" - Kvs = 6,12	29,39	1
FY32-1C	R = 1" - Kvs = 9,6	39,85	1
FY32-11/4C	R = 1 1/4" - Kvs = 18,6	56,34	1
FY32-11/2C	R = 1 1/2" - Kvs = 25,2	95,87	1
FY32-2C	R = 2" - Kvs = 40	103,30	1

1.14 - FILTROS EN "Y" BRIDAS

1.14 - FILTROS EM "Y" FLANGES

Filtro en "Y" - De hierro fundido

Filtro em "Y" - De ferro fundido

FY69P

Filtros en "Y" de hierro fundido

- Bridas PN16
- Malla de 0,50 mm
- Cubierta de acero con recubrimiento sintético interior y exterior, con filtro de doble malla de acero inoxidable
- Presión máxima 16 bar (para vapor: 4 bar)
- Temperatura máxima 150 °C

Filtros em "Y" de ferro fundido

- Flanges PN16
- Malha de 0,50 mm
- Cobertura de aço com revestimento sintético interior e exterior, com filtro de cobre malha de aço inoxidável
- Pressão máxima 16 bar (para vapor: 4 bar)
- Temperatura máxima 150 °C



Referencia		€	Embalaje
Referência		€	Embalagem
FY69P-65A	DN = 65 - Kvs = 107	200,99	1
FY69P-80A	DN = 80 - Kvs = 151	249,89	1
FY69P-100A	DN = 100 - Kvs = 190	312,00	1
FY69P-125A	DN = 125 - Kvs = 297	555,01	1
FY69P-150A	DN = 150 - Kvs = 378	781,04	1
FY69P-200A	DN = 200	1.572,71	1

2.01 - VÁLVULAS DE CONTROL AUTOMÁTICO	30
2.01 - VÁLVULAS DE CONTROLO AUTOMÁTICO	30
Válvula mantenedora de presión	30
<i>Válvula mantenedora de pressão</i>	30
Válvula de prioridad - Para aplicaciones industriales	30
<i>Válvula de prioridade - Para aplicações industriais</i>	30
Válvula de llenado de flotador a un nivel - Para aplicaciones industriales	31
<i>Válvula de enchimento de flutuador em um nível - Para aplicações industriais</i>	31
Válvula de flotador	31
<i>Válvula de flutuador</i>	31
Flotadores	32
<i>Flutuadores</i>	32
Válvula de llenado a flotador a dos niveles - Para aplicaciones industriales	32
<i>Válvula de enchimento de flutuador em dois níveis - Para aplicações industriais</i>	32
Válvula de control de nivel - Para aplicaciones industriales	33
<i>Válvula de controlo de nível - Para aplicações industriais</i>	33
Válvula electromagnética - Para aplicaciones industriales	33
<i>Válvula electromagnética - Para aplicações industriais</i>	33
Válvula de seguridad - Para aplicaciones industriales	33
<i>Válvula de segurança - Para aplicações industriais</i>	33
Válvula de control de bomba - Para aplicaciones industriales	34
<i>Válvula de controlo para bomba - Para aplicações industriais</i>	34
Válvula de protección para bombeo de pozos profundos Para aplicaciones industriales	34
<i>Válvula de protecção para drenagem de poços profundos Para aplicações industriais</i>	34
Válvula anticipadora de sobrepresión - Para aplicaciones industriales	34
<i>Válvula antecipadora de sobrepressão - Para aplicações industriais</i>	34
Válvula reguladora de caudal - Para aplicaciones industriales	35
<i>Válvula reguladora de caudal - Para aplicações industriais</i>	35
Ejemplo de aplicaciones - Para aplicaciones industriales	35
<i>Exemplo de aplicações - Para aplicações industriais</i>	35

VÁLVULAS DE CONTROL AUTOMÁTICO

VÁLVULAS DE CONTROLO AUTOMÁTICO



2.01 - VÁLVULAS DE CONTROL AUTOMÁTICO 2.01 - VÁLVULAS DE CONTROLO AUTOMÁTICO

Válvula mantenedora de presión Válvula mantenedora de pressão

DH300

Válvula mantenedora de presión embridada PN16 (bajo demanda PN25)

- Para agua
- Rango ajustable: 1 a 12 bar
- T_{máx} 70 °C – P_{máx} 16 bar

Válvula mantenedora de presión flangeada PN16 (sob pedido PN25)

- Para água
- Parâmetro ajustável: 1 a 12 bar
- T_{max} 70 °C – P_{max} 16 bar



Referencia Referência		€ €	Embalaje Embalagem
DH300-50A	DN = 50 - Kvs = 43	1.987,22	1
DH300-65A	DN = 65 - Kvs = 43	2.246,60	1
DH300-80A	DN = 80 - Kvs = 103	2.604,28	1
DH300-100A	DN = 100 - Kvs = 167	2.825,95	1
DH300-150A	DN = 150 - Kvs = 407	5.208,51	1
DH300-200A	DN = 200 - Kvs = 676	7.612,84	1

Para diámetros de DN250 a 450 consultar
Para diâmetros de DN250 a 450, por favor consultar

Válvula de prioridad Válvula de prioridade

Para aplicaciones industriales Para aplicações industriais

VV300

Válvula de prioridad embridada PN16 (bajo demanda PN25)

- Para agua
- Rango ajustable: 1 a 12 bar
- T_{máx} 70 °C – P_{máx} 16 bar

Válvula de prioridade flangeada PN16 (sob pedido PN25)

- Para água
- Parâmetro ajustável: 1 a 12 bar
- T_{max} 70°C – P_{max} 16 bar



Referencia Referência		€ €	Embalaje Embalagem
VV300-50A	DN = 50 - Kvs = 43	2.413,45	1
VV300-65A	DN = 65 - Kvs = 43	2.765,39	1
VV300-80A	DN = 80 - Kvs = 103	3.167,65	1
VV300-100A	DN = 100 - Kvs = 167	3.567,60	1
VV300-150A	DN = 150 - Kvs = 407	5.609,64	1
VV300-200A	DN = 200 - Kvs = 676	7.932,81	1

Para diámetros de DN250 a 450 consultar.
Para diâmetros de DN250 a 450, por favor consultar.

2.01 - VÁLVULAS DE CONTROL AUTOMÁTICO

2.01 - VÁLVULAS DE CONTROLO AUTOMÁTICO

Válvula de llenado de flotador a un nivel

Para aplicaciones industriales

Válvula de enchimento de flutuador em um nível

Para aplicações industriais

BV300

Válvula de llenado embridada PN16
(bajo demanda PN25)

- Para agua
- Tmáx 70 °C – Pmáx 16 bar
- Para la función de llenado utilizar VR170-1/2A + ZN170-1A (se pide por separado)

Válvula de enchimento flangeada PN16
(sob pedido PN25)

- Para água
- Tmax 70°C – Pmax 16 bar
- Para a função de enchimento utilizar VR170-1/2A + ZN170-1A (solicitar em forma separada)

Referencia		€	Embalaje
Referência		€	Embalagem
BV300-50A	DN = 50 - Kvs = 43	1.430,71	1
BV300-65A	DN = 65 - Kvs = 43	1.660,38	1
BV300-80A	DN = 80 - Kvs = 103	2.098,05	1
BV300-100A	DN = 100 - Kvs = 167	2.258,04	1
BV300-150A	DN = 150 - Kvs = 407	4.497,77	1
BV300-200A	DN = 200 - Kvs = 676	6.771,79	1

Para diámetros de DN250 a 450 consultar.

Para diâmetros de DN250 a 450, por favor consultar.



Válvula de flotador

Válvula de flutuador

VR170

Válvula de flotador para agua

- Con flotador en material sintético Z171T: temperatura máxima 65 °C, presión máxima 6 bar
- Con flotador en acero inoxidable ZN170: temperatura máxima 90 °C, presión máxima 8 bar

Válvula de flutuador para água

- Com flutuador em material sintético Z171T: temperatura máxima 65 °C, pressão máxima 6 bar
- Com flutuador em aço inoxidável ZN170: temperatura máxima 90 °C, pressão máxima 8 bar

Referencia		€	Embalaje
Referência		€	Embalagem
VR170-1/2A	R = 1/2"	112,92	1
VR170-3/4A	R = 3/4"	121,25	1
VR170-1A	R = 1"	133,13	1
VR170-11/4A	R = 1 1/4"	238,84	1
VR170-11/2A	R = 1 1/2"	287,65	1
VR170-2A	R = 2"	332,74	1
VR170-21/2A	R = 2 1/2"	469,74	1



2.01 - VÁLVULAS DE CONTROL AUTOMÁTICO 2.01 - VÁLVULAS DE CONTROLO AUTOMÁTICO

Flotadores Flutuadores

Z171T



Flotador de material sintético para válvula VR170

- Temperatura máxima 65 °C
- Presión máxima 6 bar

Flutador de material sintético para válvula VR170

- Temperatura máxima 65 °C
- Pressão máxima 6 bar

Referencia		€	Embalaje
Referência		€	Embalagem
Z171T-1/2A	Para VR170 - R = 1/2" - 1"	47,51	1
Z171T-11/4A	Para VR170 - R = 1 1/4" - 2"	92,66	1

ZN170



Flotador en acero inoxidable para VR170

- Temperatura máxima 90 °C
- Presión máxima 8 bar

Flutador em aço inoxidável para VR170

- Temperatura máxima 90 °C
- Pressão máxima 8 bar

Referencia		€	Embalaje
Referência		€	Embalagem
ZN170-1/2A	Para VR170 - R = 1/2"	94,18	1
ZN170-3/4A	Para VR170 - R = 3/4"	95,87	1
ZN170-1A	Para VR170 - R = 1"	110,16	1
ZN170-11/4A	Para VR170 - R = 1 1/4"	125,69	1
ZN170-11/2A	Para VR170 - R = 1 1/2"	136,89	1
ZN170-2A	Para VR170 - R = 2"	178,28	1
ZN170-21/2A	Para VR170 - R = 2 1/2"	222,46	1

Válvula de llenado a flotador a dos niveles

Válvula de enchimento de flutuador em dois níveis

Para aplicaciones industriales

Para aplicações industriais

FV300

Válvula de llenado embridada PN16 (bajo demanda PN25)

- T_{máx} 70 °C - P_{máx} 16 bar
- Se suministra sin válvula piloto (utilizar válvula piloto 70-550/70-610)

Válvula de enchimento flangeada PN16 (sob pedido PN25)

- T_{máx} 70 °C - P_{máx} 16 bar
- É fornecido sem a válvula piloto (utilizar válvula piloto 70-550/70-610)



Referencia		€	Embalaje
Referência		€	Embalagem
FV300-50A	DN = 50 - Kvs = 43	2.438,70	1
FV300-65A	DN = 65 - Kvs = 43	2.609,32	1
FV300-80A	DN = 80 - Kvs = 103	2.320,86	1
FV300-100A	DN = 100 - Kvs = 167	2.562,01	1
FV300-150A	DN = 150 - Kvs = 407	4.800,56	1
FV300-200A	DN = 200 - Kvs = 676	7.074,58	1

Para diámetros de DN250 a 450 consultar.

Para diâmetros de DN250 a 450, por favor consultar.

70-550/70-610

Válvula piloto con flotador

- Para válvulas de la serie FV300

Válvula piloto com flutuador

- Para válvulas da série FV300

Referencia		€	Embalaje
Referência		€	Embalagem
70-550	Diferencial 5 - 160 cm	1.504,96	1
70-610	Diferencial 5 - 40 cm	689,06	1

2.01 - VÁLVULAS DE CONTROL AUTOMÁTICO

2.01 - VÁLVULAS DE CONTROLO AUTOMÁTICO

Válvula de control de nivel
Válvula de controlo de nível

Para aplicaciones industriales
Para aplicações industriais

FD300

Válvula de control de nivel embridada PN16
(bajo demanda PN25)

- Para agua
- Tmáx 70 °C - Pmáx 16 bar

Válvula de controlo de nivel flangeada PN16
(sob pedido PN25)

- Para água
- Tmax 70 °C - Pmax 16 bar

Referencia		€	Embalaje
<i>Referência</i>		€	<i>Embalagem</i>
FD300-50A	DN = 50 - Kvs = 43	3.928,76	1
FD300-65A	DN = 65 - Kvs = 43	4.168,63	1
FD300-80A	DN = 80 - Kvs = 103	4.407,48	1
FD300-100A	DN = 100 - Kvs = 167	4.730,87	1
FD300-150A	DN = 150 - Kvs = 407	7.010,58	1
FD300-200A	DN = 200 - Kvs = 676	9.294,90	1

Para diámetros de DN250 a 450 consultar.

Para diâmetros de DN250 a 450, por favor consultar.



Válvula electromagnética
Válvula electromagnética

Para aplicaciones industriales
Para aplicações industriais

MV300

Válvula para agua embridada PN16
(bajo demanda PN25)

- Normalmente cerrada
- Alimentación 230V / 50Hz (disponible 24V / 50Hz)
- Tmáx 70 °C - Pmáx 16 bar

Válvula para água flangeada PN16
(sob pedido PN25)

- Normalmente fechada
- Alimentação 230V / 50Hz (disponível 24V / 50Hz)
- Tmax 70 °C - Pmax 16 bar

Referencia		€	Embalaje
<i>Referência</i>		€	<i>Embalagem</i>
MV300-50A	DN = 50 - Kvs = 43	2.013,50	1
MV300-65A	DN = 65 - Kvs = 43	2.246,60	1
MV300-80A	DN = 80 - Kvs = 103	2.566,56	1
MV300-100A	DN = 100 - Kvs = 167	2.805,42	1
MV300-150A	DN = 150 - Kvs = 407	5.008,56	1
MV300-200A	DN = 200 - Kvs = 676	7.612,84	1

Para diámetros de DN250 a 450 consultar.

Para diâmetros de DN250 a 450, por favor consultar.



Válvula de seguridad
Válvula de segurança

Para aplicaciones industriales
Para aplicações industriais

SV300

Válvula para agua embridada PN16
(bajo demanda PN25)

- Presión tarado: 1 - 7 bar
- Tmáx 70 °C - Pmáx 16 bar

Válvula para água flangada PN16
(sob pedido PN25)

- Pressão tarado: 1 - 7 bar
- Tmax 70 °C - Pmax 16 bar

Referencia		€	Embalaje
<i>Referência</i>		€	<i>Embalagem</i>
SV300-50A	DN = 50 - Kvs = 43	2.404,28	1
SV300-65A	DN = 65 - Kvs = 43	2.634,01	1
SV300-80A	DN = 80 - Kvs = 103	2.955,09	1
SV300-100A	DN = 100 - Kvs = 167	3.167,65	1
SV300-150A	DN = 150 - Kvs = 407	5.466,77	1
SV300-200A	DN = 200 - Kvs = 676	7.745,35	1

Para diámetros de DN250 a 450 consultar.

Para diâmetros de DN250 a 450, por favor consultar.



2.01 - VÁLVULAS DE CONTROL AUTOMÁTICO 2.01 - VÁLVULAS DE CONTROLO AUTOMÁTICO

Válvula de control de bomba
Válvula de controlo para bomba

Para aplicaciones industriales
Para aplicações industriais

PS300

Válvula para agua embridada PN16
(bajo demanda PN25)

- Alimentación 24V / 50Hz
- Tmáx 70 °C - Pmáx 16 bar

Válvula para água flangeada PN16
(sob pedido PN25)

- Alimentação 24V / 50Hz
- Tmáx 70 °C - Pmáx 16 bar



Referencia		€	Embalaje
Referência		€	Embalagem
PS300-50A	DN = 50 - Kvs = 43	3.487,61	1
PS300-65A	DN = 65 - Kvs = 43	3.887,57	1
PS300-80A	DN = 80 - Kvs = 103	4.209,78	1
PS300-100A	DN = 100 - Kvs = 167	4.569,76	1
PS300-150A	DN = 150 - Kvs = 407	6.932,90	1
PS300-200A	DN = 200 - Kvs = 676	9.214,90	1

Para diámetros de DN250 a 450 consultar.
Para diâmetros de DN250 a 450, por favor consultar.

Válvula de protección para bombeo de pozos profundos Para aplicaciones industriales
Válvula de protecção para drenagem de poços profundos Para aplicações industriais

TC300

Válvula para agua embridada PN16 (bajo demanda PN25)

- Alimentación 24 V / 50 Hz
- Tmáx 70 °C - Pmáx 16 bar

Válvula para água flangeada PN16 (sob pedido PN25)

- Alimentação 24 V / 50 Hz
- Tmáx 70 °C - Pmáx 16 bar



Referencia		€	Embalaje
Referência		€	Embalagem
TC300-50A	DN = 50 - Kvs = 43	3.566,42	1
TC300-65A	DN = 65 - Kvs = 43	3.797,27	1
TC300-80A	DN = 80 - Kvs = 103	4.117,23	1
TC300-100A	DN = 100 - Kvs = 167	4.632,59	1
TC300-150A	DN = 150 - Kvs = 407	7.010,63	1
TC300-200A	DN = 200 - Kvs = 676	9.289,21	1

Para diámetros de DN250 a 450 consultar.
Para diâmetros de DN250 a 450, por favor consultar.

Válvula anticipadora de sobrepresión Para aplicaciones industriales
Válvula antecipadora de sobrepressão Para aplicações industriais

PC300

Válvula para agua embridada PN16 (bajo demanda PN25)

- Tmáx 80 °C - Pmáx 16 bar

Válvula para água flangeada PN16 (sob pedido PN25)

- Tmáx 80 °C - Pmáx 16 bar



Referencia		€	Embalaje
Referência		€	Embalagem
PC300-65A	DN = 65 - Kvs = 43	4.950,29	1
PC300-80A	DN = 80 - Kvs = 103	5.268,21	1
PC300-100A	DN = 100 - Kvs = 167	5.482,77	1
PC300-150A	DN = 150 - Kvs = 407	7.865,36	1
PC300-200A	DN = 200 - Kvs = 676	10.139,38	1

Para diámetros de DN250 a 450 consultar.
Para diâmetros de DN250 a 450, por favor consultar.

2.01 - VÁLVULAS DE CONTROL AUTOMÁTICO

2.01 - VÁLVULAS DE CONTROLO AUTOMÁTICO

Honeywell

VÁLVULAS DE CONTROL AUTOMÁTICO
VÁLVULAS DE CONTROLO AUTOMÁTICO

2

Válvula reguladora de caudal
Válvula reguladora de caudal

Para aplicaciones industriales
Para aplicações industriais

VR300

Válvula reguladora de caudal para agua embreadada PN16 (bajo demanda PN25)

■ Tmáx 70 °C - Pmáx 16 bar

Válvula reguladora de caudal para água flangeada PN16 (sob pedido PN25)

■ Tmáx 70 °C - Pmáx 16 bar



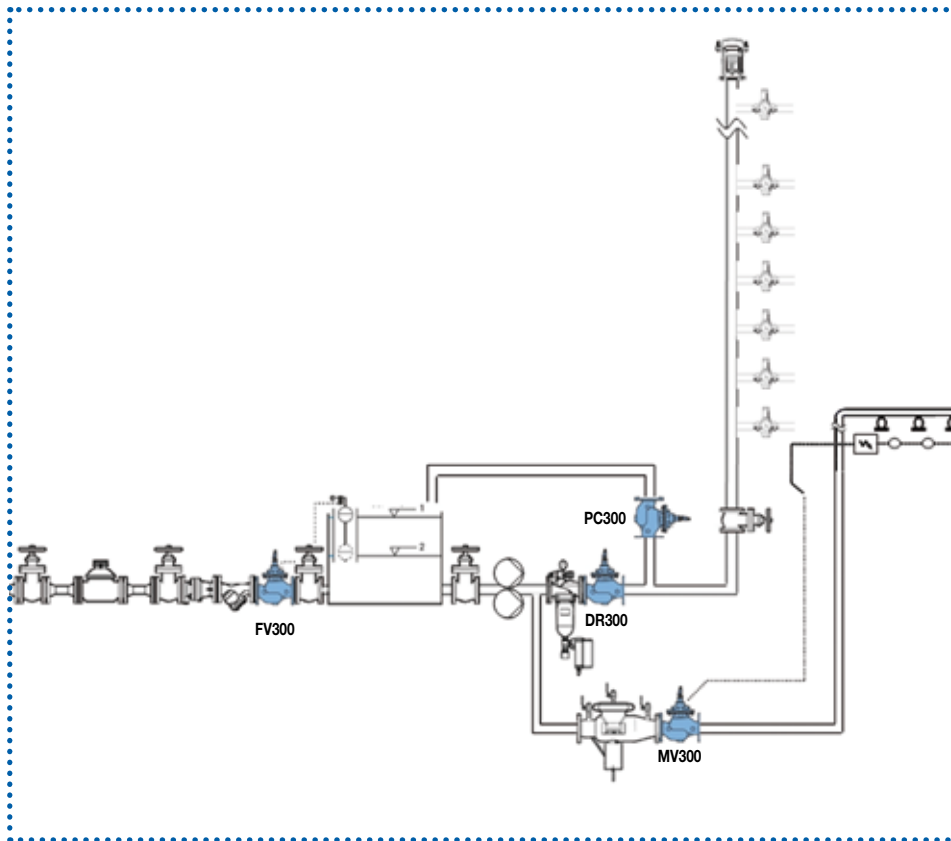
Referencia		€	Embalaje
Referência		€	Embalagem
VR300-50A	DN = 50 - Kvs = 43	2.886,53	1
VR300-65A	DN = 65 - Kvs = 43	3.126,50	1
VR300-80A	DN = 80 - Kvs = 103	3.447,59	1
VR300-100A	DN = 100 - Kvs = 167	3.688,69	1
VR300-150A	DN = 150 - Kvs = 407	6.050,74	1
VR300-200A	DN = 200 - Kvs = 676	8.413,87	1

Para diámetros de DN250 a 450 consultar.

Para diâmetros de DN250 a 450, por favor consultar.

Ejemplo de aplicaciones
Exemplo de aplicações

Para aplicaciones industriales
Para aplicações industriais



NOTAS

A series of horizontal dotted lines for taking notes.

3.01 - VÁLVULAS DE RETENCIÓN	38
3.01 - VÁLVULAS DE RETENÇÃO	38
TABLA UNE EN 1717	38
TABLA UNE EN 1717	38
Válvulas de retención rosca macho	38
<i>Válvulas de retenção rosca macho</i>	38
Válvulas de retención - Conexiones roscadas	38
<i>Válvulas de retenção - Conexões com ligadores</i>	38
3.02 - DESCONECTADOR HIDRÁULICO - ROSCADOS	39
3.02 - DESCONECTADOR HIDRÁULICO - ROSCADOS	39
Desconectador hidráulico - Conexiones roscadas	39
<i>Desconectador hidráulico - Conexões com ligadores</i>	39
Desconectador hidráulico de acero inoxidable - Conexiones roscadas	40
<i>Desconectador hidráulico de aço inoxidável - Conexões roscadas</i>	40
3.03 - DESCONECTADOR HIDRÁULICO - BRIDAS	41
3.03 - DESCONECTADOR HIDRÁULICO - FLANGES	41
Desconectador hidráulico de hierro fundido - Conexión por bridas	41
<i>Desconector hidráulico em ferro fundido - Ligação por flanges</i>	41
Desconectador hidráulico de acero inoxidable - Conexiones por bridas	41
<i>Desconectador hidráulico de aço inoxidável - Conexões flangeadas</i>	41
Accesorios para desconectadores tipo BA	41
<i>Acessórios para desconectores tipo BA</i>	41
3.04 - GRUPO DE PRESIÓN CON DESCONEXIÓN HIDRÁULICA	42
3.04 - GRUPO DE PRESSÃO COM DESCONEXÃO HIDRÁULICA	42
Grupo compacto de presión con desconexión hidráulica - Para aplic. industriales	42
<i>Grupo compacto de pressão com desconexão hidráulica - Para aplic. industriais</i>	42

VÁLVULAS DE RETENCIÓN Y DESCONECTADORES HIDRÁULICOS

VÁLVULAS DE RETENÇÃO E DESCONECTADORES HIDRÁULICOS

3.01 - VÁLVULAS DE RETENCIÓN 3.01 - VÁLVULAS DE RETENÇÃO

TABLA UNE EN 1717 TABLA UNE EN 1717

Categoría líquido	Descripción	Dispositivo Honeywell
1	Agua potable limpia de calidad no deteriorada <i>Água potável limpa de qualidade não deteriorada</i>	BA - CA - CBU - RV
2	Agua de calidad deteriorada, pero que no presenta riesgos para la salud <i>Água de qualidade deteriorada, mas que não apresenta riscos para a saúde</i>	BA - CA - CBU - RV
3	Líquidos que presentan riesgos para la salud, por ejemplo el agua de instalaciones de calefacción <i>Líquidos que apresentam risco para a saúde, por exemplo a água de instalações de aquecimento</i>	BA - CA - CBU
4	Líquidos que presentan un elevado riesgo para la salud, altamente venenosos o que contienen pesticidas <i>Líquidos que apresentam um elevado risco para a saúde, altamente venenosos que contêm pesticidas</i>	BA - CBU
5	Líquidos que contienen sustancias contagiosas <i>Líquidos que contêm substâncias contagiosas</i>	CBU

Válvulas de retención rosca macho Válvulas de retenção rosca macho

RV181

Válvulas de retención rosca macho

- Conexiones con racores
- Cuerpo de latón
- Temperatura máxima 70 °C
- Presión máxima 16 bar
- Para fluidos de categoría 2 según UNE EN 1717
- Cumple la normativa EN 13959

Válvulas de retenção rosca macho

- *Ligação com racores*
- *Corpo de latão*
- *Temperatura máxima 70 °C*
- *Pressão máxima 16 bar*
- *Para fluidos de categoria 2 según UNE EN 1717*
- *Em conformidade com EN 13959*



Referencia		€	Embalaje
<i>Referência</i>		€	<i>Embalagem</i>
RV181-1/2B	R = 1/2" - Kvs = 6,0	19,98	1
RV181-3/4B	R = 3/4" - Kvs = 10,0	26,51	1
RV181-1B	R = 1" - Kvs = 15,0	56,46	1
RV181-11/4B	R = 1 1/4" - Kvs = 28,0	65,24	1
RV181-11/2B	R = 1 1/2" - Kvs = 41,0	90,40	1
RV181-2B	R = 2" - Kvs = 70,0	145,80	1

Válvulas de retención - Conexiones roscadas Válvulas de retenção - Conexões com ligadores

RV280

Válvulas de retención rosca interna

- Cuerpo de latón
- Temperatura máxima 75 °C
- Presión máxima 16 bar
- Para fluidos de categoría 2 según UNE EN 1717
- Cumple la normativa EN 13959

Válvulas de retenção rosca interna

- *Corpo de latão*
- *Temperatura máxima 75 °C*
- *Pressão máxima 16 bar*
- *Para fluidos de categoria 2 según UNE EN 1717*
- *Em conformidade com EN 13959*



Referencia		€	Embalaje
<i>Referência</i>		€	<i>Embalagem</i>
RV280-1/2A	R = 1/2" - Kvs = 4,5	64,34	1
RV280-3/4A	R = 3/4" - Kvs = 9,1	66,48	1
RV280-1A	R = 1" - Kvs = 17,0	68,90	1
RV280-11/4A	R = 1 1/4" - Kvs = 28,0	96,21	1
RV280-11/2A	R = 1 1/2" - Kvs = 38,0	131,90	1
RV280-2A	R = 2" - Kvs = 70,0	135,55	1

3.01 - VÁLVULAS DE RETENCIÓN

3.01 - VÁLVULAS DE RETENÇÃO

Válvulas de retención - Conexiones por bridas

Válvulas de retenção - Conexões flangeade

RV283P

Válvulas de retención bridas PN16

- Cuerpo de hierro fundido recubierto de material sintético
- Agua hasta 90 °C
- Aire comprimido hasta 70 °C
- Presión máxima 16 bar
- Para fluidos de categoría 2 según UNE EN 1717
- Cumple la normativa EN 13959

Válvulas de retenção flanges PN16

- Corpo de ferro fundido revestido de material sintético
- Água até 90 °C
- Ar comprimido até 70 °C
- Pressão máxima 16 bar
- Para fluidos de categoria 2 según UNE EN 1717
- Em conformidade com EN 13959

Referencia		€	Embalaje
Referência		€	Embalagem
RV283P-40A	DN = 40 - Kvs = 39	437,66	1
RV283P-50A	DN = 50 - Kvs = 62	487,38	1
RV283P-65A	DN = 65 - Kvs = 110	602,77	1
RV283P-80A	DN = 80 - Kvs = 170	746,77	1
RV283P-100A	DN = 100 - Kvs = 240	910,75	1
RV283P-125A	DN = 125 - Kvs = 420	1.475,24	1
RV283P-150A	DN = 150 - Kvs = 760	1.526,69	1
RV283P-200A	DN = 200 - Kvs = 1400	3.807,58	1
RV283P-250A	DN = 250 - Kvs = 2100	5.907,88	1
RV283P-300A	DN = 300 - Kvs = 3000	8.909,80	1



3.02 - DESCONECTADOR HIDRÁULICO

3.02 - DESCONECTADOR HIDRÁULICO

ROSCADOS

ROSCADOS

Desconectador hidráulico - Conexiones roscadas

Desconectador hidráulico - Conexões com ligadores

CA295

Desconectador hidráulico cuerpo de latón

- Conexión con racores
- Pmáx 10 bar
- Temperatura máxima 65 °C
- Para fluidos de categoría 3 según UNE EN 1717
- Cumple la normativa EN 14367

Desconectador hidráulico corpo de latão

- Ligaçãõ com ligadores
- Pmáx 10 bar
- Temperatura máxima 65 °C
- Para fluidos de categoria 3 según UNE EN 1717
- Em conformidade com EN 14367

Referencia		€	Embalaje
Referência		€	Embalagem
CA295-1/2A	R = 1/2"	55,90	1
CA295-3/4A	R = 3/4"	58,15	1



BA195

Desconectador hidráulico cuerpo de latón

- Conexión con racores
- Presión máxima 10 bar
- Temperatura máxima 65 °C
- Para fluidos de categoría 4 según UNE EN 1717
- Cumple la normativa EN 12729

Desconectador hidráulico com corpo de latão

- Ligaçãõ com uniões
- Pressão máxima 10 bar
- Temperatura máxima 65 °C
- Para fluidos de categoria 4 de acordo com UNE EN 1717
- Em conformidade com EN 12729

Referencia		€	Embalaje
Referência		€	Embalagem
BA195-1/2A	R = 3/8" - Con racores de 1/2"	191,95	1



Desconector hidráulico - Conexiones roscadas

Desconector hidráulico - Conexões com ligadores

BA295STN



Desconector hidráulico cuerpo de latón

- Para tuberías provisionales
- Presión máxima 10 bar
- Temperatura máxima 65 °C
- Para fluidos de categoría 4 según UNE EN 1717
- Cumple la normativa EN 12729

Desconector hidráulico corpo de latão

- Para tubagens provisórias
- Pressão máxima 10 bar
- Temperatura máxima 65 °C
- Para fluidos de categoría 4 de acordo com UNE EN 1717
- Em conformidade com EN 12729

Referencia		€	Embalaje
Referência		€	Embalagem
BA295STN-3/4A	R = 1"	209,12	1

BA295



Desconector hidráulico cuerpo de latón

- Conexión con racores
- Pmáx 10 bar - Tmáx 65 °C
- Para fluidos de categoría 4 según UNE EN 1717
- Cumple la normativa EN 12729

Desconector hidráulico corpo de latão

- Ligaçãõ com ligadores
- Pmáx 10 bar - Tmáx 65 °C
- Para fluidos de categoría 4 según UNE EN 1717
- Em conformidade com EN 12729

Referencia		€	Embalaje
Referência		€	Embalagem
BA295-1/2A	R = 1/2"	287,36	1
BA295-3/4A	R = 3/4"	303,98	1
BA295-1B	R = 1"	380,53	1
BA295-11/4B	R = 1 1/4"	517,65	1
BA295-11/2A	R = 1 1/2"	748,52	1
BA295-2A	R = 2"	786,18	1

Desconector hidráulico de acero inoxidable - Conexiones roscadas

Desconector hidráulico de aço inoxidável - Conexões roscadas

BA295I



Desconector hidráulico de acero inoxidable

- Con escala manométrica
- Pmáx 10 bar - Tmáx 65 °C
- Con racores de acero inoxidable
- Para fluidos hasta categoría 4 según UNE EN 1717
- Cumple la normativa EN 12729*

Desconector hidráulico de aço inoxidável

- Com escala manométrica
- Pmax 10 bar - Tmax 65 °C
- Com racores de aço inoxidável
- Para fluidos até categoría 4 segundo UNE EN 1717
- Em conformidade com EN 12729*

Referencia		€	Embalaje
Referência		€	Embalagem
BA295I-1/2A	R = 1/2" *	1.701,53	1
BA295I-3/4A	R = 3/4" *	1.874,07	1
BA295I-1A	R = 1" *	2.011,20	1
BA295I-11/4A	R = 1 1/4"	2.394,03	1
BA295I-11/2A	R = 1 1/2"	2.948,23	1
BA295I-2A	R = 2"	3.329,88	1

Desconector hidráulico de hierro fundido – Conexión por bridas
Desconector hidráulico em ferro fundido – Ligaço por flanges

BA300

Desconector hidráulico de hierro fundido

- Tipo BA
- Bridas PN10
- Pmáx 10 bar – Tmáx 65 °C
- Para fluidos hasta categoría 4 según UNE EN 1717
- Válvulas de retención intercambiables
- Cumple la normativa EN 12729

Desconector hidráulico em ferro fundido

- Tipo BA
- Flanges PN10
- Pmáx 10 bar – Tmáx 65 °C
- Para fluidos até à categoria 4 segundo a norma UNE EN 1717
- Válvulas de retenção permutáveis
- Em conformidade com EN 12729



Referencia		€	Embalaje
Referência		€	Embalagem
BA300-65A	DN = 65 - Kvs = 35,8	1.422,02	1
BA300-80A	DN = 80 - Kvs = 54,3	1.506,92	1
BA300-100A	DN = 100 - Kvs = 84,8	2.483,23	1
BA300-150A	DN = 150 - Kvs = 190,9	3.777,90	1
BA300-200A	DN = 200 - Kvs = 339,3	7.407,23	1

Desconector hidráulico de acero inoxidable - Conexiones por bridas
Desconector hidráulico de aço inoxidável - Conexões flangeadas

BA298I-FA

Desconector hidráulico de acero inoxidable

- Tipo BA
- Bridas PN 10
- Pmáx 10 bar - Tmáx 65 °C
- Para fluidos hasta categoría 4 según UNE EN 1717
- Cumple la normativa EN 12729*

Desconector hidráulico de aço inoxidável

- Tipo BA
- Flangias PN 10
- Pmáx 10 bar - Tmáx 65°C
- Para fluidos até categoria 4 según UNE EN 1717
- Em conformidade com EN 12729*



Referencia		€	Embalaje
Referência		€	Embalagem
BA298I-65FA	Modelo estándar - DN65 *	5.480,00	1
BA298I-80FA	Modelo estándar - DN80 *	9.178,00	1
BA298I-100FA	Modelo estándar - DN100 *	5.102,00	1
BA298I-150FA	Modelo estándar - DN150	5.292,00	1

Accesorios para desconectadotes tipo BA
Acessórios para desconectores tipo BA

TKA295

Manómetro diferencial

- Para inspección y mantenimiento de desconectadotes tipo BA

Manómetro diferencial

- Para inspeção e manutenção de desconectores tipo BA



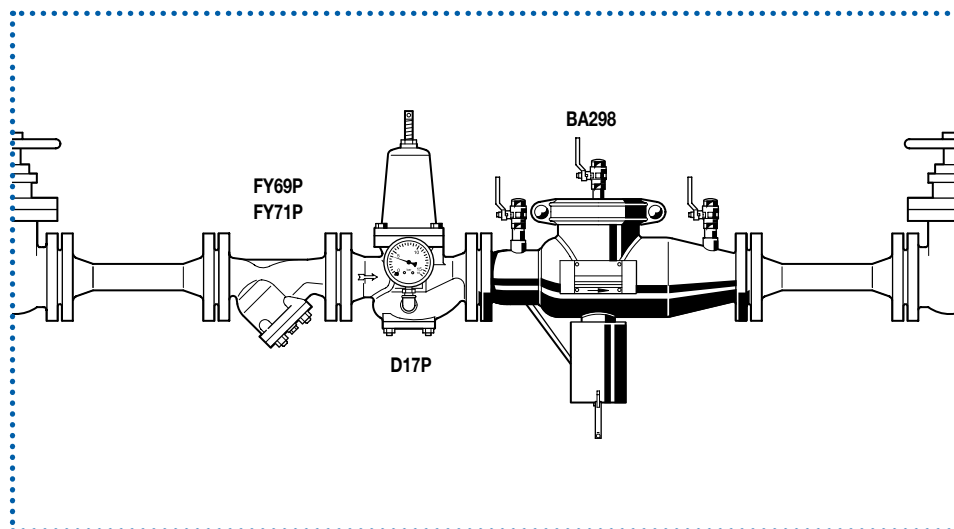
Referencia		€	Embalaje
Referência		€	Embalagem
TKA295		2.075,72	1

3.03 - DESCONECTADOR HIDRÁULICO 3.03 - DESCONECTADOR HIDRÁULICO

BRIDAS
FLANGES

Ejemplo de aplicaciones
Exemplo de aplicações

Para aplicaciones industriales
Para aplicações industriais



3.04 - GRUPO DE PRESIÓN CON DESCONECCIÓN HIDRÁULICA 3.04 - GRUPO DE PRESSÃO COM DESCONEÇÃO HIDRÁULICA

Grupo compacto de presión con desconexión hidráulica
Grupo compacto de pressão com desconexão hidráulica

Para aplic. industriales
Para aplic. industriais

CBU140



Grupo de presión y desconectador tipo AB

- Bomba centrífuga simple multietapa
- T_{máx} 35 °C - P_{máx} 6 bar
- Tensión 230V/50Hz
- Para fluidos hasta categoría 5 según UNE EN 1717
- Cumple la norma UNE EN13077
- Protección eléctrica IP44

Grupo de pressão e desconectador tipo AB

- Bomba centrífuga simples multi-etapa
- T_{máx} 35 °C - P_{máx} 6 bar
- Tensão 230V/50Hz
- Para fluidos até categoria 5 segundo UNE EN 1717
- Cumpre a norma UNE EN13077
- Protecção eléctrica IP44

Referencia	Caudal (m ³ /h)	Altura (m)	Volumen útil (litros)	Conexiones		€	Embalaje
				Entrada	Salida		
Referência	Caudal (m ³ /h)	Altura (m)	Volume útil (litros)	Conexões		€	Embalagem
				Entrada	Saída		
CBU140-25A-043	4	43	13	DN20	DN25	2.143,22	1

3.04 - GRUPO DE PRESIÓN CON DESCONEXIÓN HIDRÁULICA 3.04 - GRUPO DE PRESSÃO COM DESCONEXÃO HIDRÁULICA

Grupo compacto de presión con desconexión hidráulica
Grupo compacto de pressão com desconexão hidráulica

Para aplic. industriales
Para aplic. industriais

CBU144

Grupo de presión y desconectador tipo AB

- Bomba vertical centrífuga simple
- Tmáx 70 °C - Pmáx 6 bar
- Tensión 3~ 400V/50Hz
- Para fluidos hasta categoría 5 según UNE EN 1717
- Cumple la norma UNE EN13077
- Protección eléctrica IP55

Grupo de pressão e desconectador tipo AB

- Bomba vertical centrífuga simples
- Tmáx 70 °C - Pmáx 6 bar
- Tensão 3~ 400V/50Hz
- Para fluidos até categoria 5 segundo UNE EN 1717
- Cumpre a norma UNE EN13077
- Protecção eléctrica IP55

Referencia	Caudal (m³/h)	Altura (m)	Volumen útil (litros)	Conexiones		€	Embalaje
Referência	Caudal (m³/h)	Altura (m)	Volume útil (litros)	Entrada	Salida	€	Embalagem
CBU144-50A-042	18	42	540	DN50	DN50	Consultar	1
CBU144-50A-052	18	52	540	DN50	DN50	Consultar	1
CBU144-50A-063	18	63	540	DN50	DN50	Consultar	1
CBU144-50A-074	18	74	540	DN50	DN50	Consultar	1
CBU144-50A-085	18	85	540	DN50	DN50	Consultar	1
CBU144-50A-095	18	95	540	DN50	DN50	Consultar	1
CBU144-50A-105	18	105	540	DN50	DN50	Consultar	1
CBU144-65B-037	36	37	540	DN80	DN65	Consultar	1
CBU144-65B-051	36	51	540	DN80	DN65	Consultar	1
CBU144-65B-065	36	65	540	DN80	DN65	Consultar	1
CBU144-80A-125	18	125	540	DN50	DN65	Consultar	1
CBU144-80A-143	18	143	540	DN50	DN65	Consultar	1
CBU144-80B-080	36	80	540	DN80	DN80	Consultar	1
CBU144-80B-093	36	93	540	DN80	DN80	Consultar	1
CBU144-80B-100	36	100	540	DN80	DN80	Consultar	1
CBU144-80B-112	36	112	540	DN80	DN80	Consultar	1
CBU144-80B-121	36	121	540	DN80	DN80	Consultar	1

CBU145

Grupo de presión y desconectador tipo AB

- Versión con bomba vertical centrífuga doble

Grupo de pressão e desconectador tipo AB

- Versión con bomba vertical centrífuga doble

Referencia	Caudal (m³/h)	Altura (m)	Volumen útil (litros)	Conexiones		€	Embalaje
Referência	Caudal (m³/h)	Altura (m)	Volume útil (litros)	Entrada	Salida	€	Embalagem
CBU145-50A-042	18	42	540	DN50	DN50	Consultar	1
CBU145-50A-052	18	52	540	DN50	DN50	Consultar	1
CBU145-50A-063	18	63	540	DN50	DN50	Consultar	1
CBU145-50A-074	18	74	540	DN50	DN50	Consultar	1
CBU145-50A-085	18	85	540	DN50	DN50	Consultar	1
CBU145-50A-095	18	95	540	DN50	DN50	Consultar	1
CBU145-50A-105	18	105	540	DN50	DN50	Consultar	1
CBU145-65B-037	36	37	540	DN80	DN65	Consultar	1
CBU145-65B-051	36	51	540	DN80	DN65	Consultar	1
CBU145-65B-065	36	65	540	DN80	DN65	Consultar	1
CBU145-80A-125	18	125	540	DN50	DN65	Consultar	1
CBU145-80A-143	18	143	540	DN50	DN65	Consultar	1
CBU145-80B-080	36	80	540	DN80	DN80	Consultar	1
CBU145-80B-093	36	93	540	DN80	DN80	Consultar	1
CBU145-80B-100	36	100	540	DN80	DN80	Consultar	1
CBU145-80B-112	36	112	540	DN80	DN80	Consultar	1
CBU145-80B-121	36	121	540	DN80	DN80	Consultar	1



3.04 - GRUPO DE PRESIÓN CON DESCONEXIÓN HIDRÁULICA 3.04 - GRUPO DE PRESSÃO COM DESCONEXÃO HIDRÁULICA

Grupo compacto de presión con desconexión hidráulica
Grupo compacto de pressão com desconexão hidráulica

Para aplic. industriales
Para aplic. industriais

CBU146

Grupo de presión y desconectador tipo AB

■ Versión con bomba vertical centrífuga simple
con variador de velocidad

Grupo de pressão e desconectador tipo AB

■ Versão com bomba vertical centrífuga simples
com variador de velocidade



Referencia	Caudal (m ³ /h)	Altura (m)	Volumen útil (litros)	Conexiones		€	Embalaje
				Entrada	Salida		
CBU146-32A-060	7	60	540	DN32	DN32	Consultar	1
CBU146-40A-060	11	60	540	DN32	DN40	Consultar	1
CBU146-50A-060	19	60	540	DN32	DN50	Consultar	1
CBU146-65A-060	24	60	540	DN32	DN65	Consultar	1
CBU146-65B-060	36	60	1080	DN50	DN65	Consultar	1
CBU146-80B-060	43	60	1080	DN50	DN80	Consultar	1

Referência	Caudal (m ³ /h)	Altura (m)	Volume útil (litros)	Conexões		€	Embalagem
				Entrada	Saída		
CBU146-32A-060	7	60	540	DN32	DN32	Consultar	1
CBU146-40A-060	11	60	540	DN32	DN40	Consultar	1
CBU146-50A-060	19	60	540	DN32	DN50	Consultar	1
CBU146-65A-060	24	60	540	DN32	DN65	Consultar	1
CBU146-65B-060	36	60	1080	DN50	DN65	Consultar	1
CBU146-80B-060	43	60	1080	DN50	DN80	Consultar	1

4.01 - VÁLVULAS Y GRUPO DE LLENADO	46	4.08 - VÁLVULA DE PROTECCIÓN CONTRA HELADAS	60
4.01 - VÁLVULAS E GRUPO DE QUANTIDADE	46	4.08 - VÁLVULAS DE PROTECÇÃO CONTRA GEADA	60
Válvula de llenado	46	Grifo - Para exteriores	60
Válvula de quantidade	46	Torneira - Para exteriores	60
Grupo de llenado automático - Para aplicaciones residenciales	46	4.09 - VÁLVULAS DE PRESIÓN DIFERENCIAL	60
Grupo de enchimento automático - Para aplicações residenciales	46	4.09 - VÁLVULAS DE PRESSÃO DIFERENCIAL	60
Grupo de llenado automático con desconectador - Para aplicaciones residenciales	46	Válvula de presión diferencial	60
Grupo de enchimento automático com interruptor - Para aplicações residenciales	46	Válvula de pressão diferencial	60
Grupo de llenado automático - Con desconectador y con cartucho	47	4.10 - PURGADORES DE AIRE AUTOMÁTICOS	61
Grupo de enchimento automático - Com interruptor e com cartucho	47	4.10 - PURGADORES DE AR AUTOMÁTICOS	61
Unidad descalcificadora	47	Purgadores de aire	61
Unidade descalcificadora	47	Purgadores de ar	61
NKtronic	48	Purgador automático para aplicaciones solares	61
NKtronic	48	Purgador automático para aplicações solares	61
4.02 - SEPARADOR DE AIRE Y LODOS	49	4.11 - VÁLVULAS DE EQUILIBRADO	62
4.02 - SEPARADOR DE AR E LAMAS	49	4.11 - VÁLVULAS DE EQUILÍBRIO	62
Separador de aire y lodos - Para aplicaciones residenciales	49	Medidor digital de caudal y presión diferencial en válvulas de equilibrado	62
Separador de ar e lamas - Para aplicações residenciales	49	Medidor digital de caudal e pressão diferencial em válvulas de compensação	62
Separador de aire Supervent- Para aplicaciones residenciales	49	Válvula de corte de asiento - "Kombi-3-Plus" - Para circuito de ida	62
Separador de ar Supervent - Para aplicações residenciales	49	Válvula de equilibrio - "Kombi-3-Plus" - Para circuito de ida	62
4.03 - VÁLVULAS DE SEGURIDAD PARA CALEFACCIÓN	50	Válvula de equilibrado - "Kombi-3-Plus" - Para circuito de retorno	63
4.03 - VÁLVULAS DE SEGURANÇA PARA AQUECIMENTO	50	Válvula de equilibrio - "Kombi-3-Plus" - Para circuito de retorno	63
Válvula de seguridad térmica - Con doble sensor	50	Válvula de equilibrado - "Kombi-2-Plus" - Para circuito de retorno	63
Válvula de segurança térmica - Com doble sensor	50	Válvula de equilibrio - "Kombi-2-Plus" - Para circuito de retorno	63
Válvula de seguridad - De máxima presión	51	Válvula de equilibrado - "Kombi-F-II" - Para circuito de retorno	64
Válvula de segurança - De máxima pressão	51	Válvula de equilibrio - "Kombi-F-II" - Para circuito de retorno	64
Válvula de seguridad con membrana	52	4.12 - VÁLVULAS DE EQUILIBRADO AUTOMÁTICO	65
Válvula de segurança com membrana	52	4.12 - VÁLVULAS DE EQUILIBRADO AUTOMÁTICO	65
Grupos de seguridad	52	Kombi-VX	65
Grupos de segurança	52	Kombi-VX	65
4.04 - REGULADOR DE COMBUSTIÓN	54	Accesorios - Kombi-VX	65
4.04 - REGULADOR DE COMBUSTÃO	54	Acessórios - Kombi-VX	65
Regulador de combustión	54	Kombi-QM - Conexiones roscadas	66
Regulador de combustão	54	Kombi-QM - Ligações roscadas	66
4.05 - MEZCLADORAS TERMOSTÁTICAS	55	4.13 - VÁLVULAS ESTABILIZADORAS DE LA PRESION DIFERENCIAL	67
4.05 - MISTURADORAS TERMOSTÁTICAS	55	4.13 - VÁLVULAS DE ESTABILIZAÇÃO DE LA PRESSÃO DIFERENCIAL	67
Válvula mezcladora termostática para agua caliente sanitaria	55	Kombi-Auto	67
Válvula misturadora termostática para água quente sanitária	55	Kombi-Auto	67
4.06 - MEZCLADORAS TERMOSTÁTICAS PARA SOLAR	57	Kombi-Auto - Conexión por bridas	68
4.06 - MISTURADORAS TERMOSTÁTICAS PARA SOLAR	57	Kombi-Auto - Ligações por flanges	68
Válvulas mezcladoras termostáticas	57	Accesorios - Kombi-Auto	68
Válvulas misturadoras termostáticas	57	Acessórios - Kombi-Auto	68
4.07 - VÁLVULAS PROTECCIÓN CONTRA LEGIONELLA	58		
4.07 - VÁLVULAS PROTECÇÃO CONTRA LEGIONELA	58		
"Alwa-Kombi-4"	58		
"Alwa-Kombi-4"	58		
Válvula de equilibrado dinámico para agua caliente sanitaria Alwa-Comfort	59		
Válvula de equilíbrio dinâmico para água quente sanitária Alwa-Comfort	59		

**COMPONENTES
PARA CENTRALES TÉRMICAS**

**COMPONENTES
PARA CENTRAIS TÉRMICAS**

4.01 - VÁLVULAS Y GRUPO DE LLENADO

4.01 - VÁLVULAS E GRUPO DE QUANTIDADE

Válvula de llenado

Válvula de quantidade



VF04

Con válvula de paso y válvula de retención

- Cuerpo de latón
- Caja del muelle de material sintético
- Presión máxima 16 bar
- Presión de salida ajustable 1,5 a 6 bar

Com válvula de passagem e válvula de retenção

- Corpo de latão
- Caixa do elástico de material sintético
- Pressão máxima 16 bar
- Pressão de saída ajustável 1,5 a 6 bar

Referencia	€	Embalaje
Referência	€	Embalagem
VF04-1/2E	40,14	1

Grupo de llenado automático

Grupo de enchimento automático

Para aplicaciones residenciales

Para aplicações residenciais



VF06A/B

Referencia	€	Embalaje
Referência	€	Embalagem
VF06-1/2A	58,94	1
VF06-1/2B	58,94	1

VF06BM

Grupo de llenado automático con racores

- Cuerpo de latón
- Filtro integrado
- Presión regulable de 0,5 a 3,0 bar
- Con escala de ajuste y rosca G1/4" para manómetro (incluido)
- Tmáx 70°C - Pmáx 16 bar

Grupo de enchimento automático com uniões

- Corpo de latão
- Filtro integrado
- Pressão regulável de 0,5 a 3,0 bar
- Com escala de ajuste e rosca G1/4" para manómetro (incluído)
- Tmáx 70°C - Pmáx 16 bar



Referencia	€	Embalaje
Referência	€	Embalagem
VF06-1/2BM R = 1/2"	61,13	1

Grupo de llenado automático con desconectador

Grupo de enchimento automático com interruptor

Para aplicaciones residenciales

Para aplicações residenciais

NK295C

Grupo de llenado automático con desconectador

- Cuerpo de latón
- Filtro integrado
- Presión regulable de 1,5 a 6,0 bar
- Con mando de ajuste y toma G1/4" para manómetro (incluido)
- Tmáx 65°C - Pmáx 10 bar
- Para fluidos categoría 3 según UNE:EN 1717
- Incluye aislamiento térmico
- Cumple la normativa EN 14367

Grupo de enchimento automático com interruptor

- Corpo de latão
- Filtro integrado
- Pressão regulável de 1,5 a 6,0 bar
- Com comando de ajuste e tomada G1/4" para manómetro (incluído)
- Tmáx 65°C - Pmáx 10 bar
- Para fluidos categoria 3 de acordo com UNE:EN 1717
- Inclui arejamento térmico
- Em conformidade com EN 14367



Referencia	€	Embalaje
Referência	€	Embalagem
NK295C-1/2A R = 1/2" - Con racores rosca macho	186,26	1
R = 1/2" - Com uniões rosca macho		

4.01 - VÁLVULAS Y GRUPO DE LLENADO

4.01 - VÁLVULAS E GRUPO DE QUANTIDADE

Grupo de llenado automático con desconectador Para aplicaciones residenciales
Grupo de enchimento automático com interruptor Para aplicações residenciais

NK300

Grupo de llenado automático con desconectador

- Cuerpo de latón
- Filtro integrado
- Presión regulable de 1,5 a 4,0 bar
- Con mando de ajuste y toma G1/4" para manómetro (incluido)
- Tmáx 65 °C - Pmáx 10 bar
- Para fluidos categoría 4 según UNE:EN 1717
- Incluye aislamiento térmico
- Cumple la normativa EN 12729 y EN 1567

Grupo de enchimento automático com interruptor

- Corpo de latão
- Filtro integrado
- Pressão regulável de 1,5 a 4,0 bar
- Com comando de ajuste e tomada G1/4" para manómetro (incluído)
- Tmáx 65 °C - Pmáx 10 bar
- Para fluidos cat. 4 de acordo com UNE:EN 1717
- Inclui arejamento térmico
- Em conformidade com EN 12729 y EN 1567



Referencia		€	Embalaje
Referência		€	Embalagem
NK300-1/2A	R = 1/2" - Con racores rosca macho R = 1/2" - Com uniões rosca macho	297,11	1

Grupo de llenado automático Con desconectador y con cartucho
Grupo de enchimento automático Com interruptor e com cartucho

NK300SOFT-1/2A - NK300VE-1/2A

Grupo de llenado automático con desconectador y con cartucho

- Cuerpo de latón
- Filtro integrado
- Presión regulable de 1,5 a 4,0 bar
- Con mando de ajuste y toma G1/4" para manómetro (incluido)
- Tmáx 65 °C - Pmáx 10 bar
- Para fluidos categoría 4 según UNE:EN 1717
- Incluye aislamiento térmico
- Cumple la normativa EN 12729 y EN 1567

Grupo de enchimento automático com interruptor e com cartucho

- Corpo de latão
- Filtro integrado
- Pressão regulável de 1,5 a 4,0 bar
- Com comando de ajuste e tomada G1/4" para manómetro (incluído)
- Tmáx 65 °C - Pmáx 10 bar
- Para fluidos cat. 4 de acordo com UNE:EN 1717
- Inclui arejamento térmico
- Em conformidade com EN 12729 y EN 1567



Referencia		€	Embalaje
Referência		€	Embalagem
NK300SOFT-1/2A	Con cartucho descalcificador - R = 1/2" - Con racores rosca macho Com cartucho descalcificador - R = 1/2" - Com uniões rosca macho	529,15	1
NK300VE-1/2A	Con cartucho P300-LES de desmineralización Com cartucho P300-LES de desmineralização	606,55	1

Accesorios - Acessórios

P300-S	Cartucho de recambio de 0,75 l Cartucho de substituição de 0,75	61,70	1
P300-L	Cartucho de recambio de 3,5 l Cartucho de substituição de 3,5 l	137,12	1
P300-LES	Cartucho de desmineralización 3,5 l Cartucho de desmineralização 3,5 l	180,30	1

Unidad descalcificadora
Unidade descalcificadora

VE300

Unidad descalcificadora para sistemas de calefacción

- Contador de agua integrado para determinar la duración del cartucho de intercambio iónico
- Facilidad de instalación e intercambio del cartucho
- Incluye kit para determinar la dureza del agua
- No incluye cartucho

Unidade descalcificadora para sistemas de aquecimento.

- Contador de água integrado para determinar a duração do cartucho de intercâmbio iónico
- Facilidade de instalação e intercâmbio do cartucho
- Inclui kit para determinação da dureza da água
- Cartucho não incluído



Referencia		€	Embalaje
Referência		€	Embalagem
VE300-1/2A	R = 1/2" - Con racores rosca macho R = 1/2" - Com uniões rosca macho	189,14	1

4.01 - VÁLVULAS Y GRUPO DE LLENADO

4.01 - VÁLVULAS E GRUPO DE QUANTIDADE

NKtronic
NKtronic

NK300T

Grupo de llenado automático electrónico

- Cuerpo de latón resistente a la pérdida de zinc
- Completo con válvula de corte y aislamiento térmico
- Transformador con alimentación a 12 Vdc
- Presión regulable electrónicamente 1,4-4 bar
- Display digital
- Pmáx 6 bar – Tmáx 65 °C
- IP54
- Para fluidos hasta categoría 3 según UNE EN 1717 (solo NK300T-1/2ACA)
- Para fluidos hasta categoría 4 según UNE EN 1717 (solo NK300T-1/2ABA)

Grupo de enchimento automático electrónico

- Corpo em latão anti-dezincificação
- Completo com válvula de corte e isolamento térmico
- Transformador com alimentação a 12 Vdc
- Pressão regulável eletronicamente 1,4 - 4 bar
- Mostrador digital
- Pmáx 6 bar – Tmáx 65 °C
- IP54
- Para fluidos até à categoria 3 segundo a norma UNE EN 1717 (apenas NK300T-1/2ACA)
- Para fluidos até à categoria 4 segundo a norma UNE EN 1717 (apenas NK300T-1/2ABA)



Referencia		€	Embalaje
Referência		€	Embalagem
NK300T-1/2A	Grupo de llenado automático electrónico estándar <i>Grupo de enchimento automático electrónico padrão</i>	603,83	1

NK300T-1/2ACA	Grupo de llenado automático electrónico con desconectador tipo CA <i>Grupo de enchimento automático electrónico com desconector tipo CA</i>	648,39	1
---------------	--	--------	---

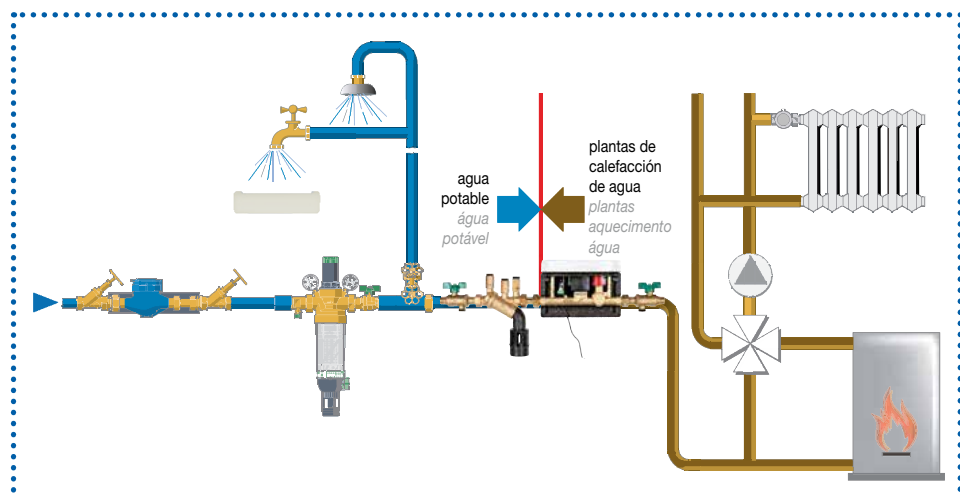
NK300T-1/2ABA	Grupo de llenado automático electrónico con desconectador tipo BA <i>Grupo de enchimento automático electrónico com desconector tipo BA</i>	681,30	1
---------------	--	--------	---

Ejemplo de aplicaciones

Exemplo de aplicações

Para aplicaciones residenciales

Para aplicações residenciais



4.02 - SEPARADOR DE AIRE Y LODOS

4.02 - SEPARADOR DE AR E LAMAS

Separador de aire y lodos
Separador de ar e lamaz

Para aplicaciones residenciales
Para aplicações residenciais

HF49

Separador de aire y lodos para instalaciones de calefacción

- Para instalación en vertical u horizontal
- Pmáx 10 bar – Tmáx 90 °C
- Incluye aislamiento térmico

Separador de ar e sujidades para instalações de aquecimento

- Para instalação em vertical u horizontal
- Pmáx 10 bar - Tmáx 90 °C
- Inclui arejamento térmico

Referencia		€	Embalaje
Referência		€	Embalagem
HF49-1A	R = 1" - Kvs = 7,8	249,09	1

Accesorios - Acessórios			
PE49	Cartucho de fosfato <i>Cartucho de fosfato</i>	61,70	1



Separador de aire Supervent
Separador de ar Supervent

Para aplicaciones residenciales
Para aplicações residenciais

PV

Separador de aire de alta eficiencia Supervent

- Cuerpo de bronce
- Tmáx 110°C - Pmáx 9 bar
- Cepillo interno de acero inoxidable
- Acceso inferior con tapón de 1/2"

Separador de ar de alta eficiência Supervent

- Corpo em bronze
- Tmáx 110 °C - Pmáx 9 bar
- Escova interna em aço inoxidável
- Acesso inferior com tampa de 1/2"

Referencia		€	Embalaje
Referência		€	Embalagem
PV075B/U-BP	R = 3/4" - Kvs = 11	79,09	1
PV100B/U-BP	R = 1" - Kvs = 19	89,47	1
PV125B/U-BP	R = 1 1/4" - Kvs = 32	99,88	1
PV150B/U-BP	R = 1 1/2" - Kvs = 45	137,33	1
PV200BB/U-BP	R = 2" - Kvs = 81	206,00	1



4.03 - VÁLVULAS DE SEGURIDAD PARA CALEFACCIÓN 4.03 - VÁLVULAS DE SEGURANÇA PARA AQUECIMENTO

Válvula de seguridad térmica
Válvula de segurança térmica

Con doble sensor
Com doble sensor

TS131

Válvula de seguridad térmica

- Cuerpo de latón
- Doble sensor y posibilidad de prueba
- Temperatura máx 95 °C
- Cumple la normativa DAP 97/23/CE

Válvula de segurança térmica

- Corpo de latão
- Duplo sensor e possibilidade de teste
- Temperatura máx 95 °C
- Em conformidade com a norma PED 97/23/CE



Referencia <i>Referência</i>		€ €	Embalaje Embalagem
TS131-3/4A	Tubo capilar con funda de protección de 1300 mm, con construcción certificada <i>Tubo capilar con funda de protección de 1300 mm, con construcción certificada</i>	120,80	1
TS131-3/4B	Tubo capilar con funda de protección 4000 mm <i>Tubo capilar con funda de protección 4000 mm</i>	145,24	1
Accesorios - Acessórios			
TS131KF-3/4A	Guía de pistón completa para TS131 Tamaño de conexión 3/4" <i>Guía de pistón completa para TS131 Tamaño de conexión 3/4"</i>	45,37	1
TS131TWG-3/4A	Transductor de temperatura a movimiento para TS131 Temperatura de apertura 95 °C Tubo capilar con funda de protección 1300 mm <i>Transductor de temperatura a movimento para TS131 Temperatura de apertura 95 °C Tubo capilar con funda de protección 1300 mm</i>	83,42	1
TS131TWG-3/4B	Transductor de temperatura a movimiento para TS131 Temperatura de apertura 95 °C Tubo capilar con funda de protección 4000 mm <i>Transductor de temperatura a movimento para TS131 Temperatura de apertura 95 °C Tubo capilar con funda de protección 4000 mm</i>	83,42	1

4.03 - VÁLVULAS DE SEGURIDAD PARA CALEFACCIÓN

4.03 - VÁLVULAS DE SEGURANÇA PARA AQUECIMENTO

Válvula de seguridad
Válvula de segurança

De máxima presión
De máxima pressão

SM110

Válvula de seguridad

- Cuerpo de latón
- Para instalaciones de calefacción en circuito cerrado
- Presión de apertura 1,5 - 2,0 - 2,5 - 3,0 - 4,0 y 6,0 bar
- Temperatura máxima 120 °C
- Cumple la normativa DAP 97/23/CE

Válvula de segurança

- Corpo de latão
- Para instalações de aquecimento em circuito fechado
- Pressão de abertura 1,5 - 2,0 - 2,5 - 3,0 - 4,0 e 6,0 bar
- Temperatura máxima 120 °C
- Em conformidade com a norma PED 97/23/CE

Referencia		€	Embalaje
Referência		€	Embalagem
Entrada 1/2" - Salida 1/2" - Rosca interna			
<i>Entrada 1/2" - Saída 1/2" - Rosca interna</i>			
SM110-1/2ZA2.5	Presión apertura 2,5 bar / Pressão abertura 2,5 bar	6,86	1
SM110-1/2ZA3.0	Presión apertura 3,0 bar / Pressão abertura 3,0 bar	6,86	1
Entrada 1/2" - Salida 3/4" - Rosca interna			
<i>Entrada 1/2" - Saída 3/4" - Rosca interna</i>			
SM110-1/2A1.5	Presión apertura 1,5 bar / Pressão abertura 1,5 bar	6,86	1
SM110-1/2A2.0	Presión apertura 2,0 bar / Pressão abertura 2,0 bar	6,86	1
SM110-1/2A2.5	Presión apertura 2,5 bar / Pressão abertura 2,5 bar	6,86	1
SM110-1/2A3.0	Presión apertura 3,0 bar / Pressão abertura 3,0 bar	6,86	1
SM110-1/2A4.0	Presión apertura 4,0 bar / Pressão abertura 4,0 bar	6,86	1
SM110-1/2A6.0	Presión apertura 6,0 bar / Pressão abertura 6,0 bar	6,86	1
Entrada 3/4" - Salida 3/4" - Rosca interna			
<i>Entrada 3/4" - Saída 3/4" - Rosca interna</i>			
SM110-3/4ZA2.5	Presión apertura 2,5 bar / Pressão abertura 2,5 bar	9,23	1
SM110-3/4ZA3.0	Presión apertura 3,0 bar / Pressão abertura 3,0 bar	9,23	1
Entrada 3/4" - Salida 1" - Rosca interna			
<i>Entrada 3/4" - Saída 1" - Rosca interna</i>			
SM110-3/4A1.5	Presión apertura 1,5 bar / Pressão abertura 1,5 bar	9,23	1
SM110-3/4A2.5	Presión apertura 2,5 bar / Pressão abertura 2,5 bar	9,23	1
SM110-3/4A3.0	Presión apertura 3,0 bar / Pressão abertura 3,0 bar	9,23	1
SM110-3/4A4.0	Presión apertura 4,0 bar / Pressão abertura 4,0 bar	9,23	1
Entrada rosca externa 1/2" - Salida rosca interna 3/4"			
<i>Entrada rosca externa 1/2" - Saída rosca interna 3/4"</i>			
SM110-1/2AA1.5	Presión apertura 1,5 bar / Pressão abertura 1,5 bar	6,86	1
SM110-1/2AA2.0	Presión apertura 2,0 bar / Pressão abertura 2,0 bar	6,86	1
SM110-1/2AA3.0	Presión apertura 3,0 bar / Pressão abertura 3,0 bar	6,86	1



SM120

Válvula de seguridad

- Cuerpo de latón
- Para instalaciones de calefacción en circuito cerrado
- Presión de apertura 2,5 ó 3 bar
- Temperatura máxima 120 °C
- Cumple la normativa DAP 97/23/CE

Válvula de segurança

- Corpo de latão
- Para instalações de aquecimento em circuito fechado
- Pressão de abertura 2,5 ou 3 bar
- Temperatura máxima 120 °C
- Em conformidade com a norma PED 97/23/CE

Referencia		€	Embalaje
Referência		€	Embalagem
Presión apertura 2,5 bar			
<i>Pressão abertura 2,5 bar</i>			
SM120-1/2A	Salida 3/4" - Entrada 1/2" / Saída 3/4" - Entrada 1/2"	21,73	1
SM120-3/4A	Salida 1" - Entrada 3/4" / Saída 1" - Entrada 3/4"	31,98	1
SM120-1A	Salida 1 1/4" - Entrada 1" / Saída 1 1/4" - Entrada 1"	51,17	1
SM120-11/4A	Salida 2" - Entrada 1 1/4" / Saída 2" - Entrada 1 1/4"	103,86	1
Presión apertura 3,0 bar			
<i>Pressão abertura 3,0 bar</i>			
SM120-1/2B	Salida 3/4" - Entrada 1/2" / Saída 3/4" - Entrada 1/2"	21,73	1
SM120-3/4B	Salida 1" - Entrada 3/4" / Saída 1" - Entrada 3/4"	31,98	1
SM120-1B	Salida 1 1/4" - Entrada 1" / Saída 1 1/4" - Entrada 1"	51,17	1
SM120-11/4B	Salida 2" - Entrada 1 1/4" / Saída 2" - Entrada 1 1/4"	103,86	1



Otras presiones bajo demanda
Outrs pressão mediante consulta

4.03 - VÁLVULAS DE SEGURIDAD PARA CALEFACCIÓN 4.03 - VÁLVULAS DE SEGURANÇA PARA AQUECIMENTO

Válvula de seguridad con membrana Válvula de segurança com membrana

SM152

Válvulas de seguridad con membrana

- Para agua caliente sanitaria
- Cuerpo de latón y caja del muelle de material sintético
- Temperatura máxima 95 °C
- Presión de tarado 6, 8 y 10 bar
- Cumple la normativa DAP 97/23/CE

Válvulas de segurança com membrana

- Para água quente sanitária
- Corpo de latão e caixa com mola de material sintético
- Temperatura máxima 95 °C
- Pressão com tara 6, 8 e 10 bar
- Em conformidade com a norma PED 97/23/CE



Referencia Referência				€ €	Embalaje Embalagem
SM152-1/2AA	Entrada 1/2"	- Salida/Saída 3/4"	- 75 kW - 6 bar	36,09	1
SM152-3/4AA	Entrada 3/4"	- Salida/Saída 1"	- 150 kW - 6 bar	41,48	1
SM152-1AA	Entrada 1"	- Salida/Saída 1 1/4"	- 250 kW - 6 bar	69,01	1
SM152-11/4AA	Entrada 1 1/4"	- Salida/Saída 1 1/2"	- 2200 kW - 6 bar	96,43	1
SM152-1/2AB	Entrada 1/2"	- Salida/Saída 3/4"	- 75 kW - 8 bar	36,09	1
SM152-3/4AB	Entrada 3/4"	- Salida/Saída 1"	- 150 kW - 8 bar	41,48	1
SM152-1AB	Entrada 1"	- Salida/Saída 1 1/4"	- 250 kW - 8 bar	69,01	1
SM152-11/4AB	Entrada 1 1/4"	- Salida/Saída 1 1/2"	- 2200 kW - 8 bar	96,43	1
SM152-1/2AC	Entrada 1/2"	- Salida/Saída 3/4"	- 75 kW - 10 bar	36,09	1
SM152-3/4AC	Entrada 3/4"	- Salida/Saída 1"	- 150 kW - 10 bar	41,48	1
SM152-1AC	Entrada 1"	- Salida/Saída 1 1/4"	- 250 kW - 10 bar	69,01	1
SM152-11/4AC	Entrada 1 1/4"	- Salida/Saída 1 1/2"	- 2200 kW - 10 bar	96,43	1

Otras presiones, bajo demanda
Outras pressões mediante consulta

Grupos de seguridad Grupos de segurança

SG150

Grupo de seguridad de máxima presión con cartucho interno sustituible

- Con válvula de corte, válvula de retención, tomas de medida y válvula de seguridad
- Presión de tarado 6, 8 y 10 bar
- Para acumuladores hasta 200 litros
- Temperatura máxima 40 °C
- Conforme DIN EN 1488
- Con aislamiento térmico

Grupo de segurança de máxima pressão com cartucho interno substituível

- Com válvula de corte, válvula de retenção, tomadas de medida e válvula de segurança
- Pressão com tara 6, 8 e 10 bar
- Para acumuladores até 200 litros
- Temperatura máxima 40 °C
- Conforme DIN EN 1488
- Com arrejamento térmico



Referencia Referência		€ €	Embalaje Embalagem
SG150-1/2AA	R = 1/2" - 6 bar	73,12	1
SG150-3/4AA	R = 3/4" - 6 bar	77,68	1
SG150-1/2AB	R = 1/2" - 8 bar	73,12	1
SG150-3/4AB	R = 3/4" - 8 bar	77,68	1
SG150-1/2AC	R = 1/2" - 10 bar	73,12	1
SG150-3/4AC	R = 3/4" - 10 bar	77,68	1

4.03 - VÁLVULAS DE SEGURIDAD PARA CALEFACCIÓN 4.03 - VÁLVULAS DE SEGURANÇA PARA AQUECIMENTO

Grupos de seguridad Grupos de segurança

SG150D

Grupo de seguridad de máxima presión con cartucho interno sustituible y reductora de presión

- Con reductora de presión, válvula de corte, válvula de retención, tomas de medida y válvula de seguridad
- Presión de tarado 6, 8 y 10 bar
- Para acumuladores hasta 200 litros
- Temperatura máxima 40 °C
- Conforme DIN EN 1488
- Con aislamiento térmico

Grupo de segurança de máxima pressão com cartucho interno substituível e redutor de pressão

- Com redutor de pressão, válvula de corte, válvula de retenção, tomadas de medida e válvula de segurança
- Pressão de tarado 6, 8 e 10 bar
- Para acumuladores até 200 litros
- Temperatura máxima 40 °C
- Conforme DIN EN 1488
- Com arejamento térmico

Referencia		€	Embalaje
Referência		€	Embalagem
SG150D-1/2AA	R = 1/2" - 6 bar	125,69	1
SG150D-3/4AA	R = 3/4" - 6 bar	148,55	1
SG150D-1/2AB	R = 1/2" - 8 bar	125,69	1
SG150D-3/4AB	R = 3/4" - 8 bar	148,55	1
SG150D-1/2AC	R = 1/2" - 10 bar	125,69	1
SG150D-3/4AC	R = 3/4" - 10 bar	148,55	1



SG160S

Grupo de seguridad de máxima presión

- Presión de tarado 6, 8 y 10 bar
- Temperatura máxima 40 °C
- Conforme DIN EN 1488

Grupo de segurança de máxima pressão

- Pressão de tarado 6, 8 e 10 bar
- Temperatura máxima 40°C
- Conforme DIN EN 1488

Referencia		€	Embalaje
Referência		€	Embalagem
SG160S-1/2AA	R = 1/2" - Acumuladores hasta/até 200 l - 6 bar	85,73	1
SG160S-3/4AA	R = 3/4" - Acumuladores hasta/até 1000 l - 6 bar	102,85	1
SG160S-1AA	R = 1" - Acumuladores hasta/até 1000 l - 6 bar	118,83	1
SG160S-1/2AB	R = 1/2" - Acumuladores hasta/até 200 l - 8 bar	85,73	1
SG160S-3/4AB	R = 3/4" - Acumuladores hasta/até 1000 l - 8 bar	102,85	1
SG160S-1AB	R = 1" - Acumuladores hasta/até 1000 l - 8 bar	118,83	1
SG160S-1/2AC	R = 1/2" - Acumuladores hasta/até 200 l - 10 bar	85,73	1
SG160S-3/4AC	R = 3/4" - Acumuladores hasta/até 1000 l - 10 bar	102,85	1
SG160S-1AC	R = 1" - Acumuladores hasta/até 1000 l - 10 bar	118,83	1



4.03 - VÁLVULAS DE SEGURIDAD PARA CALEFACCIÓN 4.03 - VÁLVULAS DE SEGURANÇA PARA AQUECIMENTO

Grupos de seguridad Grupos de segurança

SG160SD

Grupo de seguridad de máxima presión

- Con válvula reductora de presión
- Presión de tarado 6, 8 y 10 bar
- Temperatura máxima 40 °C
- Conforme DIN EN 1488

Grupo de segurança de máxima pressão

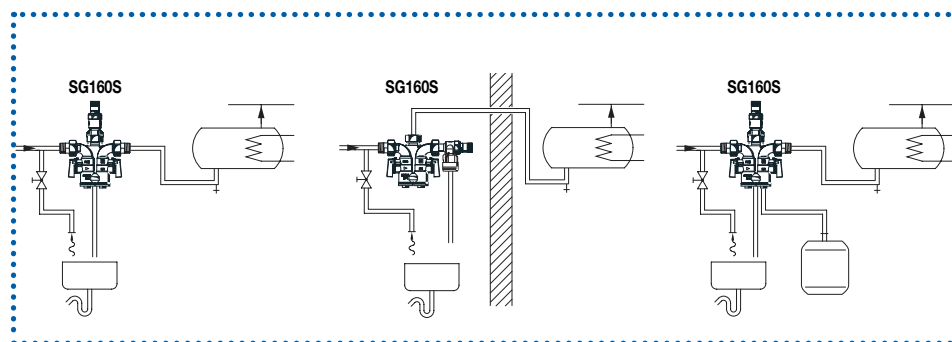
- Com válvula redutora de pressão
- Pressão de tarado 6, 8 y 10 bar
- Temperatura máxima 40 °C
- Conforme DIN EN 1488



Referencia			€	Embalaje
Referência			€	Embalagem
SG160SD-1/2AA	R 1/2"	- Acumuladores hasta/até 200 l - 6 bar	159,98	1
SG160SD-3/4AA	R 3/4"	- Acumuladores hasta/até 1000 l - 6 bar	182,84	1
SG160SD-1AA	R 1"	- Acumuladores hasta/até 1000 l - 6 bar	222,86	1
SG160SD-1/2AB	R 1/2"	- Acumuladores hasta/até 200 l - 8 bar	159,98	1
SG160SD-3/4AB	R 3/4"	- Acumuladores hasta/até 1000 l - 8 bar	182,84	1
SG160SD-1AB	R 1"	- Acumuladores hasta/até 1000 l - 8 bar	222,86	1
SG160SD-1/2AC	R 1/2"	- Acumuladores hasta/até 200 l - 10 bar	159,98	1
SG160SD-3/4AC	R 3/4"	- Acumuladores hasta/até 1000 l - 10 bar	182,84	1
SG160SD-1AC	R 1"	- Acumuladores hasta/até 1000 l - 10 bar	222,86	1

Ejemplo de aplicaciones Exemplo de aplicações

Para acumuladores Para acumuladores



4.04 - REGULADOR DE COMBUSTIÓN 4.04 - REGULADOR DE COMBUSTÃO

Regulador de combustión Regulador de combustão

FR124

Regulador de combustión

- Cuerpo de material sintético
- Temperatura máxima 115 °C
- Cumple la normativa DAP 97/23/CE

Regulador de combustão

- Corpo de material sintético
- Temperatura máxima 115 °C
- Em conformidade com a norma PED 97/23/CE



Referencia		€	Embalaje
Referência		€	Embalagem
FR124-3/4A		47,56	1

4.05 - MEZCLADORAS TERMOSTÁTICAS 4.05 - MISTURADORAS TERMOSTÁTICAS

Válvula mezcladora termostática para agua caliente sanitaria Válvula misturadora termostática para água quente sanitária

TM50

Válvula mezcladora termostática para agua caliente sanitaria

- Regulación entre 30 y 60 °C
- Sistema de seguridad anti-escaldadura
- Cuerpo de latón
- Protección anticálrea
- Tmáx 90 °C - Pmáx 10 bar

Válvula misturadora termostática para água quente sanitária

- Regulação entre 30 e 60 °C
- Sistema de segurança anti-queimadura
- Corpo de latão
- Protecção anti-calcárea
- Tmáx 90 °C - Pmáx 10 bar

Referencia		€	Embalaje
Referência		€	Embalagem
TM50-1/2E	Sin racores, rosca macho 3/4" - 25 l/min Sem racores, rosca macho 3/4" - 25 l/min	68,45	1
TM50-1/2A	Con racores R = 1/2" Com racores R = 1/2"	81,51	1



TM200

Válvula mezcladora termostática para agua caliente sanitaria

- Regulación entre 30 y 60 °C
- Sistema de seguridad anti-escaldadura
- Cuerpo de latón
- Protección anticálrea
- Tmáx 90 °C - Pmáx 10 bar

Válvula misturadora termostática para água quente sanitária

- Regulação entre 30 e 60 °C
- Sistema de segurança anti-queimadura
- Corpo de latão
- Protecção anti-calcárea
- Tmáx 90 °C - Pmáx 10 bar

Referencia		€	Embalaje
Referência		€	Embalagem
TM200-3/4A	Racores R = 3/4" - 27 l/min	96,43	1
TM200-3/4B	Racores a soldar DN22 R = 3/4" - 27 l/min	96,43	1



TM3400

Válvula mezcladora termostática para agua caliente sanitaria

- Cuerpo de bronce
- Racores rosca hembra
- Pmáx 10 bar - Tmáx 90 °C

Válvula misturadora termostática para água quente sanitária

- Corpo de bronze
- Ligadores rosca fêmea
- Pmáx 10 bar - Tmáx 90 °C

Referencia		€	Embalaje
Referência		€	Embalagem
TM3400.912	R = 1/2" - Rango de temperatura/ Gama de regulação - 30-45 °C	332,55	1
TM3400.922	R = 3/4" - Rango de temperatura/ Gama de regulação - 30-45 °C	524,88	1
TM3400.932	R = 1" - Rango de temperatura/ Gama de regulação - 30-45 °C	560,41	1
TM3400.942	R = 1 1/4" - Rango de temperatura/ Gama de regulação - 30-45 °C	623,95	1
TM3400.952	R = 1 1/2" - Rango de temperatura/ Gama de regulação - 30-45 °C	955,41	1
TM3400.962	R = 2" - Rango de temperatura/ Gama de regulação - 30-45 °C	1.102,22	1
TM3400.914	R = 1/2" - Rango de temperatura/ Gama de regulação - 36-53 °C	332,55	1
TM3400.924	R = 3/4" - Rango de temperatura/ Gama de regulação - 36-53 °C	524,88	1
TM3400.934	R = 1" - Rango de temperatura/ Gama de regulação - 36-53 °C	560,41	1
TM3400.944	R = 1 1/4" - Rango de temperatura/ Gama de regulação - 36-53 °C	623,95	1
TM3400.954	R = 1 1/2" - Rango de temperatura/ Gama de regulação - 36-53 °C	955,41	1
TM3400.964	R = 2" - Rango de temperatura/ Gama de regulação - 36-53 °C	1.102,22	1
TM3400.916	R = 1/2" - Rango de temperatura/ Gama de regulação - 45-65 °C	332,55	1
TM3400.926	R = 3/4" - Rango de temperatura/ Gama de regulação - 45-65 °C	524,88	1
TM3400.936	R = 1" - Rango de temperatura/ Gama de regulação - 45-65 °C	560,41	1
TM3400.946	R = 1 1/4" - Rango de temperatura/ Gama de regulação - 45-65 °C	623,95	1
TM3400.956	R = 1 1/2" - Rango de temperatura/ Gama de regulação - 45-65 °C	955,41	1
TM3400.966	R = 2" - Rango de temperatura/ Gama de regulação - 45-65 °C	1.102,22	1



4.05 - MEZCLADORAS TERMOSTÁTICAS 4.05 - MISTURADORAS TERMOSTÁTICAS

Válvula mezcladora termostática para agua caliente sanitaria
Válvula misturadora termostática para água quente sanitária



TM3410

Válvula mezcladora termostática para agua caliente sanitaria

- Cuerpo de bronce
- Bridas PN10
- Pmáx 10 bar - Tmáx 90 °C

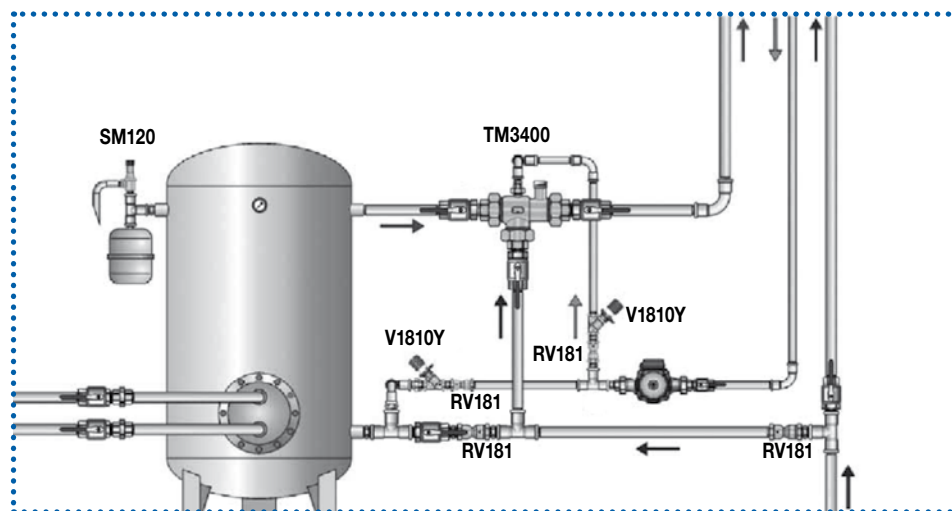
Válvula misturadora termostática para água quente sanitária

- Corpo de bronze
- Flanges PN10
- Pmáx 10 bar - Tmáx 90 °C

Referencia		€	Embalaje
Referência		€	Embalagem
TM3410.605	DN65 - Rango de temperatura / Gama de regulação de 30 a 45 °C	3.377,72	1
TM3410.805	DN80 - Rango de temperatura / Gama de regulação de 30 a 45 °C	3.943,99	1
TM3410.606	DN65 - Rango de temperatura / Gama de regulação de 36 a 53 °C	3.377,72	1
TM3410.806	DN80 - Rango de temperatura / Gama de regulação de 36 a 53 °C	3.943,99	1
TM3410.608	DN65 - Rango de temperatura / Gama de regulação de 45 a 65 °C	3.377,72	1
TM3410.808	DN80 - Rango de temperatura / Gama de regulação de 45 a 65 °C	3.943,99	1

Ejemplo de aplicaciones
Exemplo de aplicações

Para aplicaciones industriales
Para aplicações industriais



4.06 - MEZCLADORAS TERMOSTÁTICAS PARA SOLAR

4.06 - MISTURADORAS TERMOSTÁTICAS PARA SOLAR



Honeywell

COMPONENTES PARA CENTRALES
TÉRMICAS
COMPONENTES PARA CENTRAIS
TÉRMICAS

4

Válvulas mezcladoras termostáticas

Válvulas misturadoras termostáticas

Válvulas mezcladoras termostáticas para agua caliente sanitaria en instalaciones solares

- Regulación entre 30 y 60 °C
- Sistema de seguridad antiescaldadura
- Presión máx 10 bar
- Temperatura máx 110 °C
- Máx diferencia de presión entre fría y caliente 2,5 bar
- Protección anticalcárea

Válvulas misturadoras termostáticas para agua quente sanitária em

- Regulação entre 30 e 60 °C
- Sistema de segurança anti-queimadura
- Pressão máx 10 bar
- Temperatura máx 110 °C
- Máx diferença de pressão entre fria e quente 2,5 bar
- Protecção anti-calcário

TM50SOLAR

Referencia		€	Embalaje
Referência		€	Embalagem
TM50SOLAR-1/2E	R = 1/2" - Sin racores, rosca macho - 25 l/min R = 1/2" - Sem uniões, rosca macho - 25 l/min	79,99	1



TM200SOLAR

Referencia		€	Embalaje
Referência		€	Embalagem
TM200SOLAR-3/4A	R = 3/4" - Con racores - 27 l/min R = 3/4" - Com uniões - 27 l/min	113,15	1



TM300SOLAR

Referencia		€	Embalaje
Referência		€	Embalagem
TM300SOLAR-3/4A	R = 3/4" - Con racores - 40 l/min R = 3/4" - Com uniões - 40 l/min	131,44	1



KB191

Válvula antirretorno para agua caliente sanitaria

- Pmáx = 10bar - Tmáx = 90 °C

Válvula anti-retorno para água quente sanitária

- Pmáx = 10bar - Tmáx = 90 °C

Referencia		€	Embalaje
Referência		€	Embalagem
KB191-3/4	R = 3/4"	22,74	1



4.07 - VÁLVULAS PROTECCIÓN CONTRA LEGIONELLA 4.07 - VÁLVULAS PROTEÇÃO CONTRA LEGIONELA

“Alwa-Kombi-4”
“Alwa-Kombi-4”

V1810Y

Válvulas “Alwa-Kombi-4” contra legionella

- Campo de regulación: 50 °C - 60 °C
- Temperatura máxima 130 °C
- Presión nominal 16 bar
- Cuerpo de bronce

Válvulas “Alwa-Kombi-4” contra legionella

- Campo de regulação: 50 °C - 60 °C
- Temperatura máxima 130 °C
- Pressão nominal 16 bar
- Corpo de bronze



Referencia		€	Embalaje
Referência		€	Embalagem
V1810Y0015	Kvs 2,7 R = 1/2"	72,79	1
V1810Y0020	Kvs 6,4 R = 3/4"	80,90	1
V1810Y0025	Kvs 6,8 R = 1"	93,73	1
V1810Y0032	Kvs 16 R = 1 1/4"	235,30	1
V1810Y0040	Kvs 16 R = 1 1/2"	240,20	1

Otras posibilidades de racores bajo demanda

Outras possibilidades de uniões mediante consulta



Accesorios - Acessórios

TH07K	Termómetro 0-120 °C	12,67	1
VA2400A002	Elemento termostático con margen 50-60 °C Para desinfección térmica a 72 °C - Montaje con termómetro TH07K Elemento termostático com margem 50-60 °C Para desinfecção térmica a 72 °C - Montagem com termómetro TH07K	16,43	1
VA2400B002	Elemento termostático con margen 40-65 °C Elemento termostático com margem 40-65 °C	18,97	1
VA3400A001	Adaptador para drenaje Adaptador para drenagem	17,27	1

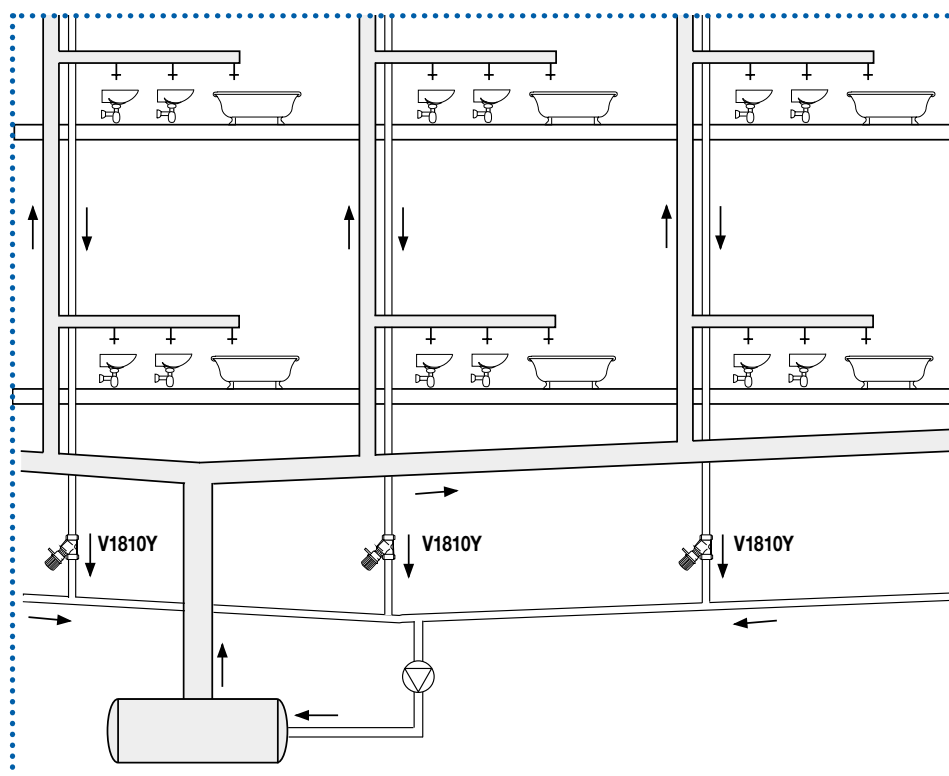


Ejemplo de aplicaciones V1810Y

Exemplo de aplicações V1810Y

Para aplicaciones residenciales

Para aplicações residenciais



4.07 - VÁLVULAS PROTECCIÓN CONTRA LEGIONELLA

4.07 - VÁLVULAS DE PROTEÇÃO CONTRA LEGIONELA

Honeywell

COMPONENTES PARA CENTRALES
TÉRMICAS
COMPONENTES PARA CENTRAIS
TÉRMICAS

4

Válvula de equilibrado dinámico para agua caliente sanitaria Alwa-Comfort

Válvula de equilíbrio dinâmico para água quente sanitária Alwa-Comfort

V1840

Válvula de equilibrado dinámico para ACS

- Cuerpo de bronce
- Tmáx 90 °C - Pmáx 10 bar
- Función antilegionella para desinfección térmica

Válvula de equilíbrio dinâmico para ACS

- Corpo em bronze
- Tmáx 90 °C - Pmáx 10 bar
- Função anti-legionela para desinfeção térmica



Referencia		€	Embalaje
Referência		€	Embalagem
V1840Y0015	R = 1/2" – Tarada a 57 °C – Rango caudal 0,1 - 0,6 m³/h R = 1/2" – Tara a 57 °C – Intervalo de caudal 0,1 - 0,6 m³/h	64,26	1
V1840Y0015H	R = 1/2" – Tarada a 63 °C – Rango caudal 0,1 - 0,6 m³/h R = 1/2" – Tara a 63 °C – Intervalo de caudal 0,1 - 0,6 m³/h	64,26	1

V1850

Válvula de equilibrado dinámico para ACS

- Cuerpo de bronce
- Tmáx 90 °C - Pmáx 10 bar
- Función antilegionella para desinfección térmica
- Con válvula de esfera

Válvula de equilíbrio dinâmico para ACS

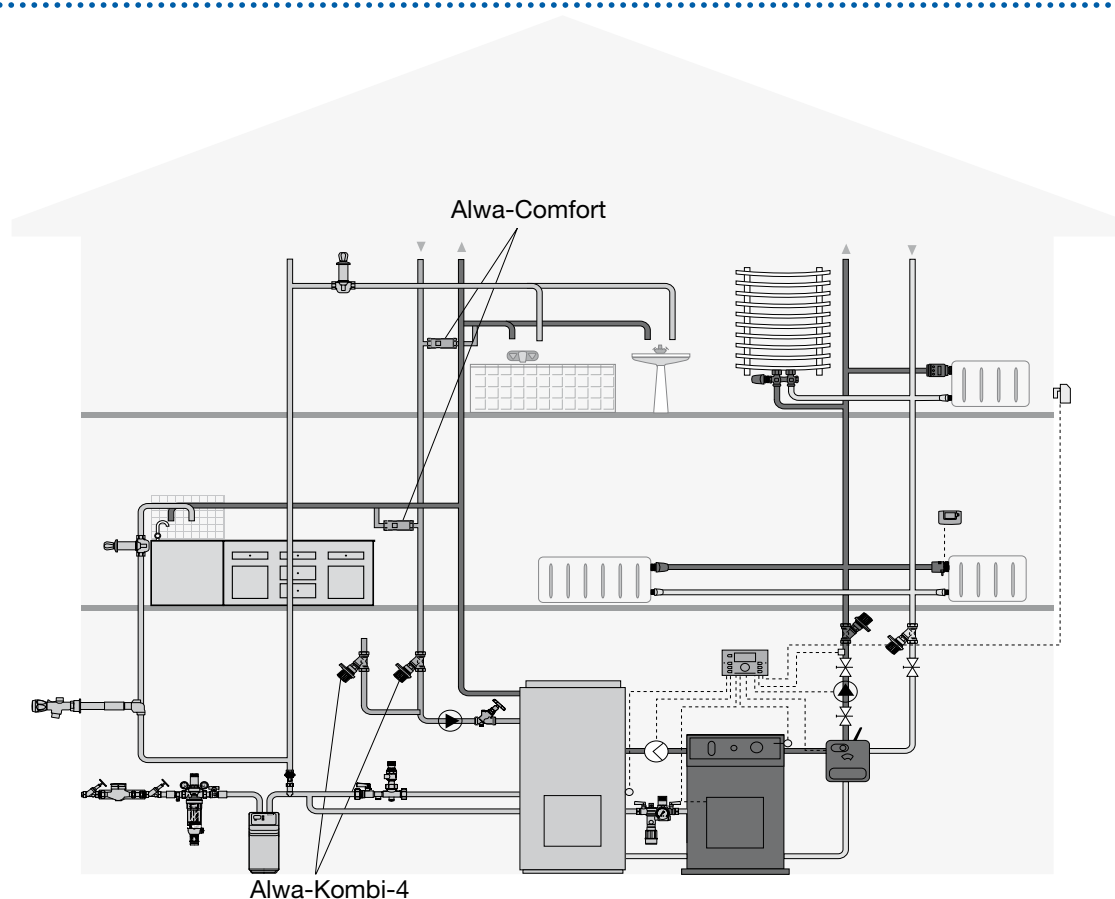
- Corpo em bronze
- Tmáx 90 °C - Pmáx 10 bar
- Função anti-legionela para desinfeção térmica
- Com válvula de esfera



Referencia		€	Embalaje
Referência		€	Embalagem
V1850Y0015	R = 1/2" – Tarada a 57 °C – Rango caudal 0,1 - 0,6 m³/h R = 1/2" – Tara a 57 °C – Intervalo de caudal 0,1 - 0,6 m³/h	76,50	1
V1850Y0015H	R = 1/2" – Tarada a 63 °C – Rango caudal 0,1 - 0,6 m³/h R = 1/2" – Tara a 63 °C – Intervalo de caudal 0,1 - 0,6 m³/h	76,50	1

Ejemplo de aplicación

Exemplo de aplicação



4.08 - VÁLVULA DE PROTECCIÓN CONTRA HELADAS 4.08 - VÁLVULAS DE PROTEÇÃO CONTRA GEADA

Grifo
Torneira

Para exteriores
Para exteriores

V4770

Grifo para exteriores con protección anti-hielo

- Con parte para montaje en interior y parte exterior con rotura de vacío
- Para agua y agua de lluvia
- Presión máxima 16 bar
- Temperatura máxima 60 °C
- Conforme DIN EN 1717

Torneira para exteriores com protecção anti-gelo

- Com parte para montagem em interior e parte exterior com ruptura de vazio
- Para água e água da chuva
- Pressão máxima 16 bar
- Temperatura máxima 60 °C
- Conforme DIN EN 1717



Referencia		€	Embalaje
Referência		€	Embalagem
V4770X0015	R = 1/2" - Espesor pared 130-500 mm - Kvs 2,1 R = 1/2" - Espessura da parede 130-500 mm - Kvs 2,1	187,96	1
V4780X0015	R = 1/2" - Espesor pared 130-800 mm - Kvs 2,1 R = 1/2" - Espessura da parede 130-800 mm - Kvs 2,1	222,24	1

4.09 - VÁLVULAS DE PRESIÓN DIFERENCIAL 4.09 - VÁLVULAS DE PRESSÃO DIFERENCIAL

Válvula de presión diferencial
Válvula de pressão diferencial

DU144

Válvula de presión diferencial

- Cuerpo de latón
- Paso recto
- Presión ajustable entre 0,1 y 0,6 bar (prefijada a 0,2 bar)
- Tmáx 110 °C - Pmáx 10 bar

Válvula de pressão diferencial

- Corpo de latão
- Via direita
- Pressão ajustável entre 0,1 e 0,6 bar (prefijada a 0,2 bar)
- Tmáx 110 °C - Pmáx 10 bar



Referencia		€	Embalaje
Referência		€	Embalagem
DU144A1001	Con racores de compresión para CU 20/22 Com ligação de compressão para CU 20/22	24,77	1
DU144A1002	R=3/4" con racores R=1/2" R=3/4" com racores R=1/2"	32,61	1

DU145

Válvula de presión diferencial

- Cuerpo de latón
- Presión ajustable entre 0,1 y 0,6 bar
- Tmáx 110 °C - Pmáx 3 bar

Válvula de pressão diferencial

- Corpo de latão
- Pressão ajustável entre 0,1 e 0,6 bar
- Tmáx 110 °C - Pmáx 3 bar



Referencia		€	Embalaje
Referência		€	Embalagem
DU145-3/4A	Con racores, rosca exterior - R = 3/4" Com ligação, rosca exterior - R = 3/4"	59,00	1
DU145-3/4E	Sin racores, rosca interior - R = 3/4" Sem ligação, rosca interior - R = 3/4"	48,18	1

DU146

Válvula de presión diferencial

- Presión ajustable de 0,05 a 0,5 bar
- Tmáx 110 °C - Pmáx 3 bar
- Con indicador de presión diferencial

Válvula de pressão diferencial

- Pressão ajustável de 0,05 a 0,5 bar
- Tmáx 110 °C - Pmáx 3 bar
- Com indicador de pressão diferencial



Referencia		€	Embalaje
Referência		€	Embalagem
DU146-3/4A	Rosca interior - R = 3/4"	979,75	1
DU146-11/4A	Rosca interior - R = 1 1/4"	185,25	1

4.10 - PURGADORES DE AIRE AUTOMÁTICOS

4.10 - PURGADORES DE AR AUTOMÁTICOS

Purgadores de aire

Purgadores de ar

E121

Purgadores de aire

- Cuerpo de latón
- Tmáx 110 °C - Pmáx 10 bar

Purgadores de ar

- Corpo de latão
- Tmáx 110 °C - Pmáx 10 bar

Referencia		€	Embalaje
Referência		€	Embalagem
E121-3/8A	Conexión R = 3/8" (caja 12 uds.) Conexión R = 3/8" (caixa 12 uds.)	73,68	12
E121-1/2A	Conexión R = 1/2" (caja 12 uds.) Conexión R = 1/2" (caixa 12 uds.)	85,96	12



EA122

Purgadores de aire

- Cuerpo de material sintético
- Tmáx 110 °C - Pmáx 6 bar
- Incluye válvula de corte

Purgadores de ar

- Corpo de material sintético
- Tmáx 110 °C - Pmáx 6 bar
- Incluye válvula de corte

Referencia		€	Embalaje
Referência		€	Embalagem
EA122-AA	Conexión R = 1/8" y R = 3/8" Conexión R = 1/8" e R = 3/8"	16,61	1
EA122-BA	Conexión R = 1/4" y R = 3/8" Conexión R = 1/4" e R = 3/8"	16,61	1



Purgador automático para aplicaciones solares

Purgador automático para aplicações solares

E121S

Purgador automático

- Cuerpo de latón
- Pmáx 10 bar
- Tmáx 150 °C

Purgador automático

- Corpo de latão
- Pmáx 10 bar
- Tmáx 150 °C

Referencia		€	Embalaje
Referência		€	Embalagem
E121S-3/8A	R = 3/8" - (Caja 12 piezas / Caixa 12 peças)	191,44	1
E121S-1/2A	R = 1/2" - (Caja 12 piezas / Caixa 12 peças)	207,15	1

El precio indicado es de una pieza. Los pedidos corresponden a cajas (Caja 12 piezas)
O preço indicado é de uma peça. Os pedidos correspondem a caixas (Caixa 12 peças)



E125S

Purgador automático

- Cuerpo de latón
- Pmáx 10 bar
- Tmáx 150 °C

Purgador automático

- Corpo de latão
- Pmáx 10 bar
- Tmáx 150 °C

Referencia		€	Embalaje
Referência		€	Embalagem
E125S-3/8A	R = 3/8"	38,28	1
E125S-1/2A	R = 1/2"	45,48	1



4.11 - VÁLVULAS DE EQUILBRADO 4.11 - VÁLVULAS DE EQUILÍBRIO

Medidor digital de caudal y presión diferencial en válvulas de equilibrado Medidor digital de caudal e pressão diferencial em válvulas de compensação

VM242



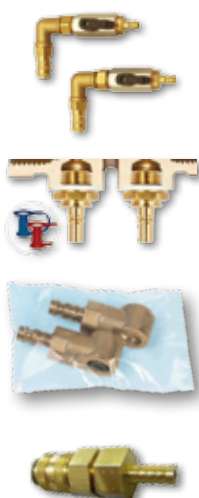
Equipo de medida digital de caudal y presión diferencial

- Suministrado en maleta con accesorios
- Incluye software para conexión a PC

Equipamento de medição digital de caudal e pressão diferencial

- Fornecido em mala com acessórios
- Inclui software para ligação a PC

Referencia <i>Referência</i>		€ €	Embalaje <i>Embalagem</i>
VM242A0101	Equipo de medida con maleta y accesorios <i>Equipamento de medição</i>	2.493,84	1
VA3600C001	Adaptadores para medida de V5032Y...A (2 uds) con VM241 <i>Adaptadores para medição de V5032Y...A (2 uds) com VM241</i>	110,33	1
VS2600C001	Tomas de presión SafeCon® (2 uds) <i>Tomadas de pressão SafeCon® (2 uds)</i>	22,52	1
VA3600A008	Adaptadores para V5032Y (2 uds) <i>Adaptadores para V5032Y (2 uds)</i>	38,62	1
VA8000A008	Adaptadores para el uso de equipos de medida de otro fabricantes (TA, ...) con válvulas Honeywell <i>Adaptadores para o uso de equipamentos de medição de outros fabricantes (TA, ...) com válvulas Honeywell</i>	71,94	1



Válvula de corte de asiento Válvula de equilíbrio

"Kombi-3-Plus" – Para circuito de ida "Kombi-3-Plus" – Para circuito de ida

V5000Y

Válvula de corte de asiento rosca hembra (montaje en circuito de ida)

- Cuerpo de bronce
- Tmáx 130 °C - Pmáx 16 bar
- Maneta roja

Válvula de corte de equilibrio rosca interior (montagem em circuito de ida)

- Corpo de bronze
- Tmáx 130 °C – Pmáx 16 bar
- Manete vermelha



Referencia <i>Referência</i>		€ €	Embalaje <i>Embalagem</i>
V5000Y0010	Kvs 1,5 R = 3/8"	30,51	1
V5000Y0015	Kvs 2,5 R = 1/2"	31,53	1
V5000Y0020	Kvs 4,5 R = 3/4"	36,59	1
V5000Y0025	Kvs 6,5 R = 1"	38,39	1
V5000Y0032	Kvs 13 R = 1 1/4"	81,62	1
V5000Y0040	Kvs 20 R = 1 1/2"	88,94	1
V5000Y0050	Kvs 35 R = 2"	170,56	1
V5000Y0065	Kvs 42 R = 2 1/2"	287,09	1
V5000Y0080	Kvs 68 R = 3"	495,93	1

4.11 - VÁLVULAS DE EQUILBRADO

4.11 - VÁLVULAS DE EQUILÍBRIO

Válvula de equilibrado

Válvula de equilíbrio

“Kombi-3-Plus” – Para circuito de retorno

“Kombi-3-Plus” – Para circuito de retorno

V5010Y

Válvula de equilibrado rosca hembra (montaje en circuito de retorno)

- Cuerpo de bronce
- Tmáx 130 °C - Pmáx 16 bar
- Maneta azul

Válvula de equilíbrio rosca fêmea (montagem en circuito de retorno)

- Corpo de bronze
- Tmáx 130 °C - Pmáx 16 bar
- Manete azul

Referencia			€	Embalaje
Referência			€	Embalagem
V5010Y0010	Kvs 2,4	R = 3/8"	37,37	1
V5010Y0015	Kvs 2,7	R = 1/2"	38,73	1
V5010Y0020	Kvs 6,4	R = 3/4"	44,25	1
V5010Y0025	Kvs 6,8	R = 1"	46,27	1
V5010Y0032	Kvs 21	R = 1 1/4"	98,18	1
V5010Y0040	Kvs 22	R = 1 1/2"	105,38	1
V5010Y0050	Kvs 38	R = 2"	176,64	1
V5010Y0065	Kvs 47,7	R = 2 1/2"	321,31	1
V5010Y0080	Kvs 71	R = 3"	515,63	1



Válvula de equilibrado

Válvula de equilíbrio

“Kombi-2-Plus” – Para circuito de retorno

“Kombi-2-Plus” – Para circuito de retorno

V5032Y

Válvula de equilibrado rosca hembra (montaje en circuito de retorno)

- Cuerpo de bronce
- Tmáx 130 °C - Pmáx 16 bar
- Maneta azul
- Tomas de presión con sistema SafeCon™ para una fácil medida

Válvula de equilíbrio rosca fêmea (montagem en circuito de retorno)

- Corpo de bronze
- Tmáx 130 °C - Pmáx 16 bar
- Manete azul
- Tomas de pressão com sistema SafeCon™ para unha fácil medida

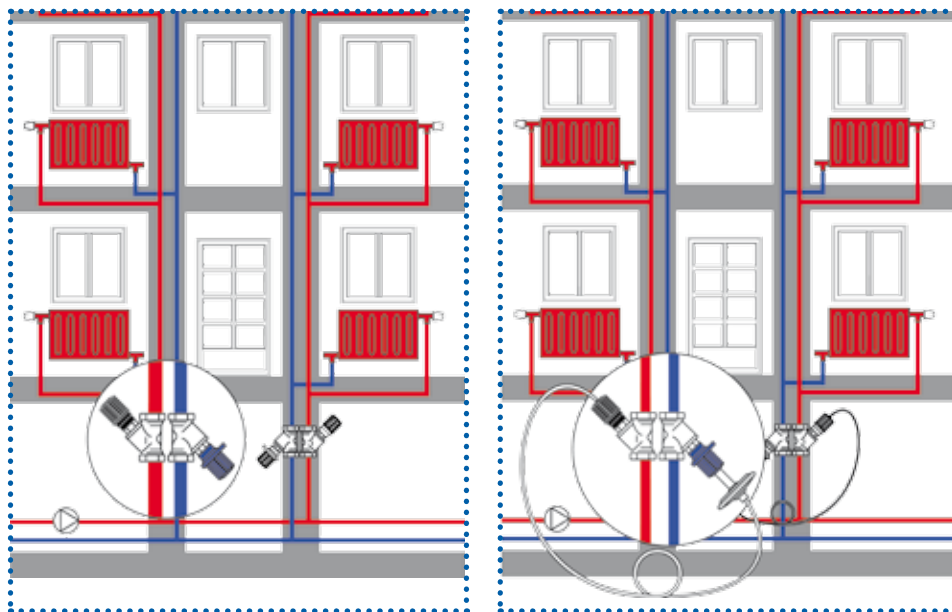
Referencia			€	Embalaje
Referência			€	Embalagem
V5032Y0015A	Kvs 2,7	R = 1/2"	56,41	1
V5032Y0020A	Kvs 6,4	R = 3/4"	58,44	1
V5032Y0025A	Kvs 6,8	R = 1"	61,92	1
V5032Y0032A	Kvs 21	R = 1 1/4"	109,20	1
V5032Y0040A	Kvs 22	R = 1 1/2"	115,96	1
V5032Y0050A	Kvs 38	R = 2"	177,20	1
V5032Y0065A	Kvs 47,7	R = 2 1/2"	296,88	1
V5032Y0080A	Kvs 71	R = 3"	513,38	1



4.11 - VÁLVULAS DE EQUILBRADO 4.11 - VÁLVULAS DE EQUILÍBRIO

Ejemplo de aplicaciones "Kombi-3-Plus"
Exemplo de aplicações "Kombi-3-Plus"

Para aplicaciones residenciales
Para aplicações residenciais



Válvula de equilibrado
Válvula de equilíbrio

"Kombi-F-II" - Para circuito de retorno
"Kombi-F-II" - Para circuito de retorno

V6000D

Válvula de equilibrado bridas PN16 para
circuito de retorno

- Cuerpo de hierro fundido
- Tmáx 130 °C - Pmáx 16 bar
- Tomas de presión con sistema SafeCon™ para una fácil medida

Válvula de equilibrio flanges PN16 para
circuito de retorno

- Corpo de ferro fundido
- Tmáx 130 °C - Pmáx 16 bar
- Tomas de pressão com sistema SafeCon™ para unha fácil medida



Referencia		€	Embalaje
Referência		€	Embalagem
V6000D0015A	Kvs 4,5 - DN15	193,76	1
V6000D0020A	Kvs 6,6 - DN20	213,46	1
V6000D0025A	Kvs 9,8 - DN25	238,00	1
V6000D0032A	Kvs 15,1 - DN32	280,90	1
V6000D0040A	Kvs 24,9 - DN40	315,23	1
V6000D0050A	Kvs 48,5 - DN50	337,30	1
V6000D0065A	Kvs 74,4 - DN65	384,47	1
V6000D0080A	Kvs 111 - DN80	597,82	1
V6000D0100A	Kvs 165 - DN100	815,20	1
V6000D0125A	Kvs 242 - DN125	1.196,77	1
V6000D0150A	Kvs 372 - DN150	1.721,40	1
V6000D0200A	Kvs 704 - DN200	3.877,38	1
V6000D0250A	Kvs 812 - DN250	5.434,41	1
V6000D0300A	Kvs 1.380 - DN300	7.316,81	1
V6000D0350A	Kvs 1.651 - DN350	9.457,02	1
V6000D0400A	Kvs 2.389 - DN400	19.759,54	1

4.12 - VÁLVULAS DE EQUILIBRADO AUTOMÁTICO

4.12 - VÁLVULAS DE EQUILIBRADO AUTOMÁTICO

Kombi-VX

Kombi-VX

TABLA DE SELECCIÓN RÁPIDA KOMBI-VX - TABELA DE SELEÇÃO RÁPIDA KOMBI-VX								
	DP 17...210kPa			DP 30...400kPa			DP 20...400kPa	
	100...412l/h	157...609l/h	276...825l/h	138...615l/h	238...896l/h	406...1207l/h	1050...5020l/h	3180...16100l/h
DN15	✓	✓	✓	✓	✓	✓		
DN20	✓	✓	✓	✓	✓	✓		
DN25	✓	✓	✓	✓	✓	✓		
DN32							✓	
DN40								✓
DN50								✓

V5003FY - KOMBI-VX

Válvula de equilibrado automático para sistemas de calefacción y refrigeración

- Múltiples versiones para diferentes rangos de caudal y presión diferencial
- Cartuchos con visor que muestran el valor pre-ajustado
- Cartuchos fácilmente desmontables para limpieza y sustitución
- Tomas de presión con sistema SafeCon™ para una fácil medida
- Diseño libre de mantenimiento
- Rosca interna
- Temperatura del fluido de -20...120 °C
- Presión máxima 25 bar

Válvula de equilibrado automático para sistemas de aquecimento e refrigeração

- Diferentes versiones para diferentes rangos de caudal y pressão diferencial
- Cartuchos fácilmente desmontáveis para limpeza y substituição
- Tomas de pressão com sistema SafeCon™ para unha fácil medida
- Disenho livre de manutenção
- Rosca interna
- Temperatura do fluido de - 20...120 ° C
- Pressão máxima 25 bar

Referencia

Referência

€

Embalaje

€

Embalagem

R = 1/2" - DN15			
V5003FY10150412	Presión diferencial 170...2100 mbar - Caudal 100...412 l/h	90,63	1
V5003FY10150609	Presión/ Pressão diferencial 170...2100 mbar - Caudal 157...609 l/h	90,63	1
V5003FY10150825	Presión/ Pressão diferencial 170...2000 mbar - Caudal 276...825 l/h	90,63	1
V5003FY20150615	Presión/ Pressão diferencial 350...4000 mbar - Caudal 138...615 l/h	90,63	1
V5003FY20150896	Presión/ Pressão diferencial 350...4000 mbar - Caudal 238...896 l/h	90,63	1
V5003FY20151270	Presión/ Pressão diferencial 300...4000 mbar - Caudal 406...1270 l/h	90,63	1
R = 3/4" - DN20			
V5003FY10200412	Presión/ Pressão diferencial 170...2100 mbar - Caudal 100...412 l/h	101,33	1
V5003FY10200609	Presión/ Pressão diferencial 170...2100 mbar - Caudal 157...609 l/h	101,33	1
V5003FY10200825	Presión/ Pressão diferencial 170...2000 mbar - Caudal 276...825 l/h	101,33	1
V5003FY20200615	Presión/ Pressão diferencial 350...4000 mbar - Caudal 138...615 l/h	101,33	1
V5003FY20200896	Presión/ Pressão diferencial 350...4000 mbar - Caudal 238...896 l/h	101,33	1
V5003FY20201270	Presión/ Pressão diferencial 300...4000 mbar - Caudal 406...1270 l/h	101,33	1
R = 1" - DN25			
V5003FY10250412	Presión/ Pressão diferencial 170...2100 mbar - Caudal 100...412 l/h	123,84	1
V5003FY10250609	Presión/ Pressão diferencial 170...2100 mbar - Caudal 157...609 l/h	123,84	1
V5003FY10250825	Presión/ Pressão diferencial 170...2000 mbar - Caudal 276...825 l/h	123,84	1
V5003FY20250615	Presión/ Pressão diferencial 350...4000 mbar - Caudal 138...615 l/h	123,84	1
V5003FY20250896	Presión/ Pressão diferencial 350...4000 mbar - Caudal 238...896 l/h	123,84	1
V5003FY20251270	Presión/ Pressão diferencial 300...4000 mbar - Caudal 406...1270 l/h	123,84	1
R = 1" - DN25 (Cartucho grande)			
V5003FY10265020	Presión/ Pressão diferencial 170...4000 mbar Caudal 1050...5020 l/h	166,63	1
R = 1 1/4" - DN32			
V5003FY10325020	Presión/ Pressão diferencial 170...4000 mbar Caudal 1050...5020 l/h	179,01	1
R = 1 1/2" - DN40			
V5003FY10401610	Presión/ Pressão diferencial 200...4000 mbar Caudal 3180...16100 l/h	374,90	1
R = 2" - DN50			
V5003FY10501610	Presión/ Pressão diferencial 200...4000 mbar Caudal 3180...16100 l/h	426,70	1



Accesorios - Kombi-VX

Acessórios - Kombi-VX

VA5003Z

Referencia

Referência

€

Embalaje

€

Embalagem

VA5003ZA001	Llave de pre-ajuste para todos los tamaños Chave de pré-ajuste para todos os tamanhos	6,42	1
-------------	--	------	---

4.12 - VÁLVULAS DE EQUILBRADO AUTOMÁTICO

4.12 - VÁLVULAS DE EQUILBRADO AUTOMÁTICO

Kombi-QM – Conexiones roscadas

Kombi-QM – Ligações roscadas

V5004TY

NEW

Válvula de equilibrado automático con actuador para unidades terminales

- Caudal pre-ajustable independiente de la presión
- Compatible con actuadores lineales a 230/24 Vac todo/nada, modulantes y flotantes
- Preajuste con escala de fácil lectura y sin necesidad de herramientas
- Preajuste con posibilidad de bloqueo
- Cartuchos fácilmente desmontables para limpieza y sustitución
- Tomas de presión con sistema SafeCon™ para una fácil medida
- Amplia gama de caudales
- Con mando manual de plástico
- Temperatura del fluido de -10...120 °C
- Presión máxima 25 bar

Válvula de equilibrio automático con actuador para unidades terminais

- Caudal pré-ajustável independente da pressão
- Compatível com actuadores lineares a 230/24 Vac tudo/nada, modulantes e flutuantes
- Pré-ajuste com escala de leitura fácil e sem necessidade de ferramentas
- Pré-ajuste com possibilidade de bloqueio
- Cartuchos facilmente desmontáveis para limpeza e substituição
- Tomadas de pressão com sistema SafeCon™ para uma fácil medida
- Ampla gama de caudais
- Com comando manual de plástico
- Temperatura do fluido de -10...120 °C
- Pressão máxima de 25 bar



Referencia		€	Embalaje
Referência		€	Embalagem
Rosca interna – Carrera 2,7 mm - Rosca Interna – Curso 2,7 mm			
V5004TY10150150	DN15 – R = 1/2" – Presión/ Pressão diferencial 20...400kPa Caudal 45...150 l/h	135,00	1
V5004TY10150600	DN15 – R = 1/2" – Presión/ Pressão diferencial 25...400kPa Caudal 60...600 l/h	135,00	1
V5004TY10150780	DN15 – R = 1/2" – Presión/ Pressão diferencial 35...400kPa Caudal 78...780 l/h	141,75	1
V5004TY10201000	DN20 – R = 3/4" – Presión/ Pressão diferencial 30...400kPa Caudal 100...1000 l/h	145,00	1
V5004TY10201500	DN20 – R = 3/4" – Presión/ Pressão diferencial 35...400kPa Caudal 450...1500 l/h	153,37	1
V5004TY10251500	DN25 – R = 1" – Presión/ Pressão diferencial 35...400kPa Caudal 450...1500 l/h	158,90	1
Con racores rosca interna – Carrera 6 mm - Com uniões rosca Interna – Curso 6 mm			
V5004TY10202200	DN20 – R = 3/4" – Presión/ Pressão diferencial 25...400kPa Caudal 220...2200 l/h	214,29	1
V5004TY10202700	DN20 – R = 3/4" – Presión/ Pressão diferencial 25...400kPa Caudal 270...2700 l/h	228,57	1
V5004TY10252200	DN25 – R = 1" – Presión/ Pressão diferencial 25...400kPa Caudal 220...2200 l/h	217,14	1
V5004TY10252700	DN25 – R = 1" – Presión/ Pressão diferencial 25...400kPa Caudal 270...2700 l/h	231,43	1
V5004TY10322700	DN32 – R = 1 1/4" – Presión/ Pressão diferencial 25...400kPa Caudal 270...2700 l/h	257,14	1
V5004TY10323000	DN32 – R = 1 1/4" – Presión/ Pressão diferencial 35...400kPa Caudal 300...3000 l/h	271,43	1

ACTUADORES PARA VÁLVULAS KOMBI-QM - ACTUADORES PARA VÁLVULAS KOMBI-QM

	V5004TY (DN15-DN25) Carrera/Curso 2,7 mm	V5004TY (DN20-DN32) Carrera/Curso 6 mm
On/Off	Serie/ Série MT4 (24/230 Vac)	Serie/ Série MT8 (24/230 Vac) M5410C1001 M5410L1001
Flotante/ Flutuante 3 pt	M7410A1001*	M7410C1007 M6410C2023 M6410C4029 M6410L2023 M6410L4029
Modulante 0-10V	MT010-N	M7410E1002 M7410E2026 M7410E4022
Termostático	Consultar	-

* Utilizando este actuador el caudal máx de la válvula se reduce en un 15% - Actuadores en Capítulo 10.03

* Ao utilizar este actuador, o caudal máx da válvula reduz-se em 15% - Actuadores em Capítulo 10.03

4.13 - VÁLVULAS ESTABILIZADORAS DE LA PRESION DIFERENCIAL 4.13 - VÁLVULAS DE ESTABILIZAÇÃO DE LA PRESSÃO DIFERENCIAL

Kombi-Auto
Kombi-Auto

V5001PY

Válvula de control de la presión diferencial para sistemas de calefacción y refrigeración con diafragma integrado

- Caudales elevados
- Válvula para montaje en retorno
- Incluye aislamiento térmico
- Tubo capilar de cobre para conexión con válvula V5001S incluido
- Amplio rango de preajustes para diferentes rangos de presión diferencial
- Preajuste con escala de fácil lectura y sin necesidad de herramientas
- Preajuste con posibilidad de bloqueo
- Admite medición de caudal con tomas de presión SafeCon™
- Cuerpo de bronce con rosca interna
- Temperatura del fluido de -20...130 °C
- Presión máxima 16 bar

Válvula de controlo da pressão diferencial para sistemas de aquecimento e refrigeração com diafragma integrado

- Caudais elevados
- Válvula para montagem em retorno
- Inclui isolamento térmico
- Tubo capilar de cobre para ligação com válvula V5001S incluído
- Ampla gama de pré-ajustes para diferentes gamas de pressão diferencial
- Pré-ajuste com escala de fácil leitura e sem necessidade de ferramentas
- Pré-ajuste com possibilidade de bloqueio
- Permite a medição de caudal com tomadas de pressão SafeCon™
- Corpo de bronze com rosca interna
- Temperatura do fluido de -20...130 °C
- Pressão máxima 16 bar

Referencia		€	Embalaje
Referência		€	Embalagem
V5001PY1015	DN15 - R = 1/2" - Rango/ Gama 5...35 kPa	169,20	1
V5001PY1020	DN20 - R = 3/4" - Rango/ Gama 5...35 kPa	203,31	1
V5001PY1025	DN25 - R = 1" - Rango/ Gama 5...35 kPa	229,54	1
V5001PY1032	DN32 - R = 1 1/4" - Rango/ Gama 5...35 kPa	306,05	1
V5001PY1040	DN40 - R = 1 1/2" - Rango/ Gama 5...35 kPa	359,39	1
V5001PY1050	DN50 - R = 2" - Rango/ Gama 5...35 kPa	405,30	1



NEW

V5001PY2015	DN15 - R = 1/2" - Rango / Gama ΔP 30...60kPa	169,20	1
V5001PY2020	DN20 - R = 3/4" - Rango / Gama ΔP 30...60kPa	203,31	1
V5001PY2025	DN25 - R = 1" - Rango / Gama ΔP 30...60kPa	229,54	1
V5001PY2032	DN32 - R = 1 1/4" - Rango / Gama ΔP 30...60kPa	306,05	1
V5001PY2040	DN40 - R = 1 1/2" - Rango / Gama ΔP 30...60kPa	359,39	1
V5001PY2050	DN50 - R = 2" - Rango / Gama ΔP 30...60kPa	405,30	1

V5001SY

Válvula de corte

- Caudales elevados
- Válvula para montaje en impulsión
- Incluye aislamiento térmico
- Admite medición de caudal con tomas de presión SafeCon™
- Cuerpo de bronce con rosca interna
- Temperatura del fluido de -20...130 °C
- Presión máxima 16 bar

Válvula de corte

- Caudais elevados
- Válvula para montagem em impulsão
- Inclui isolamento térmico
- Permite a medição de caudal com tomadas de pressão SafeCon™
- Corpo de bronze com rosca interna
- Temperatura do fluido de -20...130 °C
- Pressão máxima 16 bar

Referencia		€	Embalaje
Referência		€	Embalagem
V5001SY2015	DN15 - R = 1/2" - Kvs = 4,7	39,35	1
V5001SY2020	DN20 - R = 3/4" - Kvs = 8,1	44,82	1
V5001SY2025	DN25 - R = 1" - Kvs = 10,7	54,65	1
V5001SY2032	DN32 - R = 1 1/4" - Kvs = 23,3	96,19	1
V5001SY2040	DN40 - R = 1 1/2" - Kvs = 35,3	107,12	1
V5001SY2050	DN50 - R = 2" - Kvs = 48,8	176,82	1



4.13 - VÁLVULAS ESTABILIZADORAS DE LA PRESION DIFERENCIAL 4.13 - VÁLVULAS DE ESTABILIZAÇÃO DE LA PRESSÃO DIFERENCIAL

Kombi-Auto - Conexión por bridas Kombi-Auto - Ligação por flanges

V5001PF

NEW



Válvula de control de la presión diferencial para sistemas de calefacción y refrigeración con diafragma integrado

- Caudales elevados
- Válvula para montaje en retorno
- Tubo capilar de cobre de 1m para conexión con válvula V6000D incluido
- Amplio rango de preajustes para diferentes rangos de presión diferencial
- Preajuste con escala de fácil lectura y sin necesidad de herramientas
- Preajuste con posibilidad de bloqueo
- Admite medición de caudal con tomas de presión SafeCon™
- Cuerpo de hierro gris
- Conexión por bridas EN 1092-2
- Temperatura del fluido de -20...130 °C
- Presión máxima 16 bar

Válvula de controlo da pressão diferencial para sistemas de aquecimento e refrigeração com diafragma integrado

- Caudais integrados
- Válvula para montagem em retorno
- Tubo capilar de cobre de 1m para ligação com válvula V6000D incluída
- Intervalo amplo de pré-ajustes para diferentes intervalos de pressão diferencial
- Pré-ajuste com escala de leitura fácil e sem necessidade de ferramentas
- Pré-ajuste com possibilidade de bloqueio
- Permite a medição de caudal com tomadas de pressão SafeCon™
- Corpo de ferro cinzento
- Ligação por flanges EN 1092-2
- Temperatura do fluido de -20...130 °C
- Pressão máxima de 16 bar

Referencia		€	Embalaje
Referência		€	Embalagem
V5001PF1065	DN65 - Rango / Gama ΔP 20...100kPa	1.625,00	1
V5001PF1080	DN80 - Rango / Gama ΔP 20...100kPa	1.750,00	1
V5001PF1100	DN100 - Rango / Gama ΔP 20...100kPa	1.875,00	1
V5001PF2065	DN65 - Rango / Gama ΔP 40...200kPa	1.625,00	1
V5001PF2080	DN80 - Rango / Gama ΔP 40...200kPa	1.750,00	1
V5001PF2100	DN100 - Rango / Gama ΔP 40...200kPa	1.875,00	1

Accesorios - Kombi-Auto Acessórios - Kombi-Auto

VS2600

Juego de tomas de presión SafeCon™

Jogo de tomadas de pressão SafeCon™

Referencia		€	Embalaje
Referência		€	Embalagem
VS2600C001	Tomas de presión SafeCon™ (2 uds) Tomadas de pressão SafeCon™ (2 uds)	22,52	1

VS5501

Válvula de corte para tubo capilar

Válvula de corte para tubo capilar

Referencia		€	Embalaje
Referência		€	Embalagem
VS5501A008		22,29	1

5.01 - TRANSMISORES DE PRESIÓN	70
5.01 - TRANSMISORES DE PRESSÃO	70
Transmisores de presión serie Smart SN - Para aplicaciones industriales	70
<i>Transmissores de pressão série Smart SN - Para aplicações industriais</i>	70
5.02 - TRANSMISORES DE PRESIÓN DIFERENCIAL	71
5.02 - TRANSMISORES DE PRESSÃO DIFERENCIAL	71
Transmisores de presión serie Smart SN DIFF - Para aplicaciones industriales	71
<i>Transmissores de pressão série Smart SN DIFF - Para aplicações industriais</i>	71
5.03 - PRESOSTATOS Y DETECTORES DE FLUJO	72
5.03 - SENSORES DE PRESSÃO E DETECTORES DE FLUXO	72
Presostato digital serie Smart Press - Para aplicaciones industriales	72
<i>Sensores de pressão digitais série Smart Press - Para aplicações industriais</i>	72
Presostato serie DCM - Para aplicaciones industriales	72
<i>Sensor de pressão série DCM - Para aplicações industriais</i>	72
Detector de flujo - Para aplicaciones industriale	73
<i>Detector de fluxo - Para aplicações industriais</i>	73
5.04 - COMPONENTES PARA AIRE COMPRIMIDO	73
5.04 - COMPONENTES PARA AR COMPRIMIDO	73
Válvula de seguridad para aire comprimido - Para aplicaciones industriales	73
<i>Válvula de segurança para ar comprimido - Para aplicações industriais</i>	73
Válvula reductora de presión - Para aire comprimido y gases inertes	74
<i>Válvula redutora de pressão - Para ar comprimido e gases inertes</i>	74
Válvula reductora de acero inoxidable (con filtro) - Para aplicaciones industriales	74
<i>Válvula redutora de aço inoxidável (com filtro) - Para aplicações industriais</i>	74
Desconector hidráulico de acero inoxidable - Conexiones roscadas	75
<i>Desconector hidráulico de aço inoxidável - Conexões roscadas</i>	75
Desconector hidráulico de acero inoxidable - Conexiones por bridas	75
<i>Desconector hidráulico de aço inoxidável - Conexões flangeadas</i>	75
Accesorios para desconectadotes tipo BA	75
<i>Acessórios para desconectores tipo BA</i>	75

**EQUIPOS
PARA APLICACIONES
INDUSTRIALES**

**EQUIPAMENTOS
PARA APLICAÇÕES
INDUSTRIAIS**

5.01 - TRANSMISORES DE PRESIÓN 5.01 - TRANSMISSORES DE PRESSÃO

Transmisores de presión serie Smart SN
Transmissores de pressão série Smart SN

Para aplicaciones industriales
Para aplicações industriais

SMART SN

Transmisor electrónico de presión relativa para líquidos

- Pantalla LCD (HMI) en el modelo PTH
- Rango de temperaturas: -20...+70 °C (80 °C para versión sin HMI)
- Elemento sensible de acero inoxidable AISI 316TI

Transmissor electrónico de pressão relativa para líquidos

- Ecrã LCD (HMI) no modelo PTH
- Intervalo de temperaturas: -20...+70 °C (80 °C para versão sem HMI)
- Elemento sensível de aço inoxidável AISI 316TI



Referencia		€	Embalaje
Referência		€	Embalagem

Sin pantalla LCD (HMI), 3 hilos, 0-10 V Sem ecrã LCD (HMI), 3 cabos, 0-10 V			
PTSRB0011V3	Rango/Gama: 0 – 1 bar – Pmáx 3 bar – IP67	341,57	1
PTSRB0041V3	Rango/Gama: 0 – 4 bar – Pmáx 12 bar – IP67	339,83	1
PTSRB0101V3	Rango/Gama: 0 – 10 bar – Pmáx 30 bar – IP67	338,82	1
PTSRB0161V3	Rango/Gama: 0 – 16 bar – Pmáx 48 bar – IP67	341,57	1
PTSRB0251V3	Rango/Gama: 0 – 25 bar – Pmáx 50 bar – IP67	341,57	1
PTSRB0401V3	Rango/Gama: 0 – 40 bar – Pmáx 80 bar – IP67	339,37	1

Sin pantalla LCD (HMI), 3 hilos, 4-20 mA Sem ecrã LCD (HMI), 3 cabos, 4-20 mA			
PTSRB0011A3	Rango/Gama: 0 – 1 bar – Pmáx 3 bar – IP67	341,57	1
PTSRB0041A3	Rango/Gama: 0 – 4 bar – Pmáx 12 bar – IP67	341,57	1
PTSRB0101A3	Rango/Gama: 0 – 10 bar – Pmáx 30 bar – IP67	341,57	1
PTSRB0161A3	Rango/Gama: 0 – 16 bar – Pmáx 48 bar – IP67	341,57	1
PTSRB0251A3	Rango/Gama: 0 – 25 bar – Pmáx 50 bar – IP67	341,57	1
PTSRB0401A3	Rango/Gama: 0 – 40 bar – Pmáx 80 bar – IP67	341,57	1

Con pantalla LCD (HMI), 3 hilos, 0-10 V, 4-20 mA Com ecrã LCD (HMI), 3 cabos, 0-10 V, 4-20 mA			
PTHRB0011V3	Rango/Gama: 0 – 1 bar – Pmáx 3 bar – IP65	413,28	1
PTHRB0041V3	Rango/Gama: 0 – 4 bar – Pmáx 12 bar – IP65	411,55	1
PTHRB0101V3	Rango/Gama: 0 – 10 bar – Pmáx 30 bar – IP65	410,55	1
PTHRB0161V3	Rango/Gama: 0 – 16 bar – Pmáx 48 bar – IP65	413,28	1
PTHRB0251V3	Rango/Gama: 0 – 25 bar – Pmáx 50 bar – IP65	413,28	1
PTHRB0401V3	Rango/Gama: 0 – 40 bar – Pmáx 80 bar – IP65	411,12	1

Con pantalla LCD (HMI), 2 hilos, 4-20 mA Com ecrã LCD (HMI), 2 cabos, 4-20 mA			
PTHRB0011A2	Rango/Gama: 0 – 1 bar – Pmáx 3 bar – IP65	413,28	1
PTHRB0041A2	Rango/Gama: 0 – 4 bar – Pmáx 12 bar – IP65	413,28	1
PTHRB0101A2	Rango/Gama: 0 – 10 bar – Pmáx 30 bar – IP65	413,28	1
PTHRB0161A2	Rango/Gama: 0 – 16 bar – Pmáx 48 bar – IP65	413,28	1
PTHRB0251A2	Rango/Gama: 0 – 25 bar – Pmáx 50 bar – IP65	413,28	1
PTHRB0401A2	Rango/Gama: 0 – 40 bar – Pmáx 80 bar – IP65	413,28	1

5.02 - TRANSMISORES DE PRESIÓN DIFERENCIAL

5.02 - TRANSMISSORES DE PRESSÃO DIFERENCIAL

Honeywell

5

EQUIPOS PARA APLICACIONES INDUSTRIALES
EQUIPAMENTOS PARA APLICAÇÕES INDUSTRIAIS

Transmisores de presión serie Smart SN DIFF
Transmissores de pressão série Smart SN DIFF

Para aplicaciones industriales
Para aplicações industriais

SMART SN DIFF

Transmisor electrónico de presión diferencial para gases y líquidos

- Pantalla LCD (HMI) en el modelo PTH
- Rango de temperaturas: -20...+70 °C (80 °C para versión sin HMI)
- Elemento sensible de acero inoxidable AISI 316L
- Alimentación eléctrica 15...36 Vdc (2 hilos)
- Alimentación eléctrica 15...36 Vdc, 24 Vac (3 hilos)

Transmissor electrónico de pressão diferencial para gases e líquidos

- Ecrã LCD (HMI) no modelo PTH
- Intervalo de temperaturas: -20...+70 °C (80 °C para versão sem HMI)
- Elemento sensível de aço inoxidável AISI 316L
- Alimentação eléctrica 15...36 Vcc (2 cabos)
- Alimentação eléctrica 15...36 Vcc, 24 Vca (3 cabos)

Referencia		€	Embalaje
Referência		€	Embalagem
Sin pantalla LCD (HMI), 3 hilos, 0...10 V / 4-20 mA			
Sem ecrã LCD (HMI), 3 cabos, 0...10 V / 4-20 mA			
PTSDB0012V3	Rango/Gama: 0 – 1 bar – Pmáx 3 bar – IP67	799,02	1
PTSDB0032V3	Rango/Gama: 0 – 3 bar – Pmáx 9 bar – IP67	799,02	1
PTSDB0062V3	Rango/Gama: 0 – 6 bar – Pmáx 21 bar – IP67	799,02	1
PTSDB0202V3	Rango/Gama: 0 – 20 bar – Pmáx 60 bar – IP67	799,02	1
Con pantalla LCD (HMI), 3 hilos, 0...10 V / 4-20 mA			
Com ecrã LCD (HMI), 3 cabos, 0...10 V / 4-20 mA			
PTHDB0012V3	Rango/Gama: 0 – 1 bar – Pmáx 3 bar – IP65	869,12	1
PTHDB0032V3	Rango/Gama: 0 – 3 bar – Pmáx 9 bar – IP65	869,12	1
PTHDB0062V3	Rango/Gama: 0 – 6 bar – Pmáx 21 bar – IP65	869,12	1
PTHDB0202V3	Rango/Gama: 0 – 20 bar – Pmáx 60 bar – IP65	869,12	1
Con pantalla LCD (HMI), 2 hilos, 4-20 mA			
Com ecrã LCD (HMI), 2 cabos, 4-20 mA			
PTHDB0012A2	Rango/Gama: 0 – 1 bar – Pmáx 3 bar – IP65	869,12	1
PTHDB0032A2	Rango/Gama: 0 – 3 bar – Pmáx 9 bar – IP65	869,12	1
PTHDB0062A2	Rango/Gama: 0 – 6 bar – Pmáx 21 bar – IP65	869,12	1
PTHDB0202A2	Rango/Gama: 0 – 20 bar – Pmáx 60 bar – IP65	869,12	1



5.03 - PRESOSTATOS Y DETECTORES DE FLUJO

5.03 - SENSORES DE PRESSÃO E DETECTORES DE FLUXO

Presostato digital serie Smart Press

Para aplicaciones industriales

Sensores de pressão digitais série Smart Press

Para aplicações industriais

SMART PRESS

Presostato electrónico para líquidos

- Pantalla LCD (HMI)
- Rango de temperaturas: -20...+100 °C
- Alimentación eléctrica 15...36 Vdc, máx. 100 mA
- Con pantalla LCD (HMI)
- 2 salidas de interruptor 250 mA / 15...36 Vdc

Sensor de pressão electrónico para líquidos

- Ecrã LCD (HMI)
- Intervalo de temperaturas: -20...+100 °C
- Alimentação eléctrica 15...36 Vcc, máx. 100 mA
- Com ecrã LCD (HMI)
- 2 saídas de interruptor 250 mA / 15...36 Vcc



Referencia € Embalaje
Referência € Embalagem

Transmisor 0-10 V ó 4-20 mA
Transmissor 0-10 V ou 4-20 mA

Referencia	Rango/Gama:	Presión	€	Embalaje
PST001RG34F	0 - 1 bar - Pmáx 6 bar	IP65 - Presión relativa	557,28	1
PST004RG34F	0 - 4 bar - Pmáx 12 bar	IP65 - Presión relativa	557,28	1
PST010RG34F	0 - 10 bar - Pmáx 30 bar	IP65 - Presión relativa	557,28	1
PST025RG34F	0 - 25 bar - Pmáx 75 bar	IP65 - Presión relativa	557,28	1
PST002AG34F	0 - 2 bar - Pmáx 6 bar	IP65 - Presión absoluta	557,28	1
PST010AG34F	0 - 10 bar - Pmáx 30 bar	IP65 - Presión absoluta	557,28	1

Transmisor 0-10 V ó 4-20 mA, salida de relé
Transmissor 0-10 V ou 4-20 mA, saída de relé

Referencia	Rango/Gama:	Presión	€	Embalaje
PST001RG34F-R	0 - 1 bar - Pmáx 6 bar	IP65 - Presión relativa	813,96	1
PST004RG34F-R	0 - 4 bar - Pmáx 12 bar	IP65 - Presión relativa	813,96	1
PST010RG34F-R	0 - 10 bar - Pmáx 30 bar	IP65 - Presión relativa	813,96	1
PST025RG34F-R	0 - 25 bar - Pmáx 75 bar	IP65 - Presión relativa	813,96	1
PST002AG34F-R	0 - 2 bar - Pmáx 6 bar	IP65 - Presión absoluta	813,96	1
PST010AG34F-R	0 - 10 bar - Pmáx 30 bar	IP65 - Presión absoluta	813,96	1

Presostato serie DCM

Para aplicaciones industriales

Sensor de pressão série DCM

Para aplicações industriais

DCM

Presostato para gases y líquidos

- Rango de temperaturas: -25...+70 °C
- IP54
- Relé SPDT 250 Vac, 5 A inductivos / 8 A resistivos
- Alimentación eléctrica 15...36 Vdc, máx. 100 mA

Sensor de pressão para gases e líquidos

- Intervalo de temperaturas: -25...+70 °C
- IP54
- Relé SPDT 250 Vca, 5 A inductivos / 8 A resistivos
- Alimentação eléctrica 15...36 Vcc, máx. 100 mA



Referencia € Embalaje
Referência € Embalagem

Transmisor 0-10 V ó 4-20 mA
T

Referencia	Rango/Gama:	Presión	€	Embalaje
DCM3	0,2 - 2,5 bar - Pmáx 16 bar	Presión relativa	190,12	1
DCM6	0,5 - 6 bar - Pmáx 16 bar	Presión relativa	190,12	1
DCM10	1 - 10 bar - Pmáx 25 bar	Presión relativa	218,84	1
DCM16	3 - 16 bar - Pmáx 25 bar	Presión relativa	218,84	1
DCM25	4 - 25 bar - Pmáx 60 bar	Presión relativa	218,84	1
DCM40	8 - 40 bar - Pmáx 60 bar	Presión relativa	218,84	1

5.03 - PRESOSTATOS Y DETECTORES DE FLUJO

5.03 - SENSORES DE PRESSÃO E DETECTORES DE FLUXO

Detector de flujo
Detector de fluxo

Para aplicaciones industriales
Para aplicações industriais

S6065

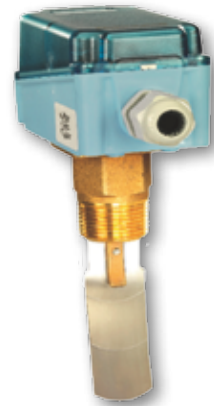
Detector de flujo de paleta para líquidos

- Tmáx 120 °C
- IP65
- Relé SPDT 24...250 Vac, 15 (8) A
- Para tuberías de 1" a 8"

Detector de fluxo de palheta para líquidos

- Tmáx 120 °C
- IP65
- Relé SPDT 24...250 Vca, 15 (8) A
- Para tubagens de 1" a 8"

Referencia		€	Embalaje
Referência		€	Embalagem
S6065A1003	Para líquidos no agresivos – Pmáx 11 bar <i>Para líquidos não agressivos – Pmáx 11 bar</i>	170,58	1
S6065A2001	Para líquidos agresivos – Pmáx 30 bar <i>Para líquidos agressivos – Pmáx 30 bar</i>	422,73	1



5.04 - COMPONENTES PARA AIRE COMPRIMIDO

5.04 - COMPONENTES PARA AR COMPRIMIDO

Válvula de seguridad para aire comprimido
Válvula de segurança para ar comprimido

Para aplicaciones industriales
Para aplicações industriais

S245B

Presostato electrónico para líquidos

- Cuerpo de latón
- Presión de tarado disponible de 1 a 12 bar (*)
- Tmáx 180 °C
- Cumple la normativa DAP 97/23/CE
- Certificado de tarado PED 3.1, bajo demanda, 35,00 Euro

Sensor de pressão electrónico para líquidos

- Corpo de latão
- Pressão de tara disponível de 1 a 12 bar (*)
- Tmáx 180 °C
- Cumpre a norma PED 97/23/CE
- Certificado de tara PED 3.1, sob pedido, 35,00 Euro

Referencia		€	Embalaje
Referência		€	Embalagem
S245B-12ZA*	R = 1/2"	Consultar	1
S245B-34ZA*	R = 3/4"	Consultar	1
S245B-1ZA*	R = 1"	Consultar	1
S245B-114ZA*	R = 1 1/4"	Consultar	1
S245B-112ZA*	R = 1 1/2"	Consultar	1
S245B-2ZA*	R = 2"	Consultar	1

Nota: Completar la referencia con el valor correspondiente de presión de tarado

Ejemplo: S245B-1ZA6.3 = R 1"- Tarada 6,3 bar

Nota: Completar a referência com o valor correspondente de pressão de tara

Exemplo: S245B-1ZA6.3 = R 1"- Tara 6,3 bar

(*) Para presiones de tarado inferiores a 1,0 bar y superiores a 12 bar, consultar.

(*) Para pressões de tara inferiores a 1,0 bar e superiores a 12 bar, consulte.



5.04 - COMPONENTES PARA AIRE COMPRIMIDO 5.04 - COMPONENTES PARA AR COMPRIMIDO

Válvula reductora de presión
Válvula redutora de pressão

Para aire comprimido y gases inertes
Para ar comprimido e gases inertes

D22



Válvula reductora de presión

- Para aire comprimido y gases inertes
- Rosca interior
- Presión de entrada 40 bar máx
- Presión de salida 1 - 10 bar
- Temperatura máxima 70 °C
- Cumple la normativa DAP 97/23/CE

Válvula redutora de pressão

- Para ar comprimido e gases inertes
- Rosca interior
- Pressão de entrada 40 bar máx
- Pressão de saída 1 - 10 bar
- Temperatura máxima 70 °C
- Em conformidade com PED 97/23/CE

Referencia		€	Embalaje
Referência		€	Embalagem
D22-1/4A	R = 1/4" Kvs = 0,8	89,00	1
D22-3/8A	R = 3/8" Kvs = 1	89,00	1
D22-1/2A	R = 1/2" Kvs = 1,5	106,96	1
D22-3/4A	R = 3/4" Kvs = 2,3	157,56	1
D22-1A	R = 1" Kvs = 5,1	251,51	1
D22-11/4A	R = 1 1/4" Kvs = 5,7	349,13	1
D22-11/2A	R = 1 1/2" Kvs = 11,6	521,10	1
D22-2A	R = 2" Kvs = 12,5	597,09	1

Válvula reductora de acero inoxidable (con filtro)
Válvula redutora de aço inoxidável (com filtro)

Para aplicaciones industriales
Para aplicações industriais

D06FI-A



Válvula reductora de presión de acero inoxidable con vaso transparente

- Para agua, aire comprimido y nitrógeno
- Con escala manométrica
- Presión máxima 16 bar
- Temperatura máxima 40 °C
- Presión de salida 1,5 - 6 bar
- Con racores de acero inoxidable
- Cumple la normativa EN 1567

Válvula redutora de pressão de aço inoxidável con vaso transparente

- Para água, ar comprimido e nitrogénio
- Com escala manométrica
- Pressão máxima 16 bar
- Temperatura máxima 40 °C
- Pressão de saída 1,5 - 6 bar
- Com racores de aço inoxidável
- Em conformidade com EN 1567

Referencia		€	Embalaje
Referência		€	Embalagem
D06FI-1/2A	R = 1/2" - Kvs = 2,4	229,56	1
D06FI-3/4A	R = 3/4" - Kvs = 3,1	261,06	1
D06FI-1A	R = 1" - Kvs = 5,8	326,83	1
D06FI-11/4A	R = 1 1/4" - Kvs = 5,9	424,49	1
D06FI-11/2A	R = 1 1/2" - Kvs = 12,6	566,24	1
D06FI-2A	R = 2" - Kvs = 12,0	739,34	1

D06FI-B



Válvula reductora de presión de acero inoxidable con vaso de acero inoxidable

- Para agua, aire comprimido y nitrógeno
- Con escala manométrica
- Presión máxima 25 bar
- Temperatura máxima 70 °C
- Presión de salida 1,5 - 6 bar
- Con racores de acero inoxidable
- Cumple la normativa EN 1567

Válvula redutora de pressão de aço inoxidável con vaso de aço inoxidável

- Para água, ar comprimido e nitrogénio
- Com escala manométrica
- Pressão máxima 25 bar
- Temperatura máxima 70 °C
- Pressão de saída 1,5 - 6 bar
- Com racores de aço inoxidável
- Em conformidade com EN 1567

Referencia		€	Embalaje
Referência		€	Embalagem
D06FI-1/2B	R = 1/2" - Kvs = 2,4	264,07	1
D06FI-3/4B	R = 3/4" - Kvs = 3,1	301,78	1
D06FI-1B	R = 1" - Kvs = 5,8	393,09	1
D06FI-11/4B	R = 1 1/4" - Kvs = 5,9	487,38	1
D06FI-11/2B	R = 1 1/2" - Kvs = 12,6	691,94	1
D06FI-2B	R = 2" - Kvs = 12,0	911,87	1

5.04 - COMPONENTES PARA AIRE COMPRIMIDO

5.04 - COMPONENTES PARA AR COMPRIMIDO

Desconectador hidráulico de acero inoxidable - Conexiones roscadas

Desconectador hidráulico de aço inoxidável - Conexões roscadas

BA295I

Desconectador hidráulico de acero inoxidable *Desconectador hidráulico de aço inoxidável*

- Con escala manométrica
- Pmáx 10 bar - Tmáx 65 °C
- Con racores de acero inoxidable
- Para fluidos hasta categoría 4 según UNE EN 1717
- Cumple la normativa EN 12729*

- Com escala manométrica
- Pmax 10 bar - Tmax 65 °C
- Com racores de aço inoxidável
- Para fluidos até categoria 4 segundo UNE EN 1717
- Em conformidade com EN 12729*

Referencia		€	Embalaje
<i>Referência</i>		€	<i>Embalagem</i>
BA295I-1/2A	R = 1/2" *	1.701,53	1
BA295I-3/4A	R = 3/4" *	1.874,07	1
BA295I-1A	R = 1" *	2.011,20	1
BA295I-11/4A	R = 1 1/4"	2.394,03	1
BA295I-11/2A	R = 1 1/2"	2.948,23	1
BA295I-2A	R = 2"	3.329,88	1



Desconectador hidráulico de acero inoxidable - Conexiones por bridas

Desconectador hidráulico de aço inoxidável - Conexões flangeadas

BA298I-F

Desconectador hidráulico de acero inoxidable *Desconectador hidráulico de aço inoxidável*

- Tipo BA
- Bridas PN 10
- Pmáx 10 bar - Tmáx 65 °C
- Para fluidos hasta categoría 4 según UNE EN 1717
- Cumple la normativa EN 12729*

- Tipo BA
- Flangias PN 10
- Pmáx 10 bar - Tmáx 65°C
- Para fluidos até categoria 4 según UNE EN 1717
- Em conformidade com EN 12729*

Referencia		€	Embalaje
<i>Referência</i>		€	<i>Embalagem</i>
BA298I-65FA	Modelo estándar - DN65 *	5.480,00	1
BA298I-80FA	Modelo estándar - DN80 *	9.178,00	1
BA298I-100FA	Modelo estándar - DN100 *	5.102,00	1
BA298I-150FA	Modelo estándar - DN150	5.292,00	1



Accesorios para desconectadotes tipo BA

Acessórios para desconectores tipo BA

TKA295

Manómetro diferencial

- Para inspección y mantenimiento de desconectadotes tipo BA

Manómetro diferencial

- Para inspeção e manutenção de desconectores tipo BA

Referencia		€	Embalaje
<i>Referência</i>		€	<i>Embalagem</i>
TKA295		2.075,72	1



NOTAS

A series of horizontal dotted lines for taking notes.

6.01 - TERMOSTATOS DE AMBIENTE	78	6.06 - CONTROL DE FAN-COIL	84
6.01 - TERMÓSTATOS DE AMBIENTE	78	6.06 - CONTROLO DE FAN-COIL	84
Termostatos de ambiente - Serie MT200	78	Termostatos de fan-coil Serie Xe70 - Tabla de selección rápida	84
<i>Termóstatos de ambiente - Série MT200</i>	78	<i>Termóstatos de fan-coil Série Xe70 - Tabela de selecção rápida</i>	84
Termostatos de ambiente digital	78	Termostatos de ambiente - Serie Xe70	84
<i>Termóstatos de ambiente digital</i>	78	<i>Termóstatos de ambiente - Série Xe70</i>	84
6.02 - CHRONOTHERM®	79	Termostatos de fan-coil	84
6.02 - CHRONOTHERM®	79	<i>Termóstatos de fan-coil</i>	84
Chronotherm® - Serie CM	79	6.07 - EVOHOME CONNECTED	86
<i>Chronotherm® - Série CM</i>	79	6.07 - EVOHOME CONNECTED	86
6.03 - MÓDULOS PARA CHRONOTHERM®	80	Sistema de regulación para el control de hasta 12 zonas con gestión vía smartphone	86
6.03 - MÓDULOS PARA CHRONOTHERM®	80	<i>Sistema de regulação para controlar até 12 zonas com gerenciamento via smartphone</i>	86
Módulos y Sensores para Chronotherm®	80	6.08 - SUELO RADIANTE	90
<i>Módulos e Sensores para Chronotherm®</i>	80	6.08 - PISO RADIANTE	90
6.04 - CONTROL POR RADIADOR	81	Regulador RF para sistemas de suelo radiante	90
6.04 - CONTROLE PARA RADIADOR	81	<i>Regulador RF para sistemas de piso radiante</i>	90
Controlador electrónico de radiador	81	Controlador RF válvula mezcladora HM80	91
<i>Controlador electrónico de radiador</i>	81	<i>Controlador RF válvula misturadora HM80</i>	91
Accesorios para HR90WE	81		
<i>Acessórios para HR90WE</i>	81		
6.05 - RADIOFRECUENCIA	82		
6.05 - RÁDIOFREQUÊNCIA	82		
Termostatos radiofrecuencia	82		
<i>Termóstatos rádiofrequência</i>	82		
Chronotherm® radiofrecuencia - Serie CM	83		
<i>Chronotherm® rádiofrequência - Série CM</i>	83		
Chronotherm® radiofrecuencia - OpenTherm®	83		
<i>Chronotherm® rádiofrequência - OpenTherm®</i>	83		

CLIMATIZACIÓN INDIVIDUAL Y POR ZONAS

AQUECIMIENTO INDIVIDUAL E POR ZONAS



6.01 - TERMOSTATOS DE AMBIENTE

6.01 - TERMÓSTATOS DE AMBIENTE

Termostatos de ambiente
Termóstatos de ambiente

Serie MT200
Série MT200

T4360

Termostatos de ambiente serie MT200

- Control todo-nada
- 230V~
- Unipolar simple (SPST)

Termóstatos de ambiente série MT200

- Controlo tudo-nada
- 230V~
- Unipolar simples (SPST)



Referencia Referência		€ €	Embalaje Embalagem
T4360B1007	Termostato para calefacción eléctrica Margen de regulación: 10...30 °C - 16A <i>Termóstato para aquecimento eléctrico Gama de regulação: 10...30 °C - 16A</i>	33,88	1
T4360D1003	Termostato con cambio invierno-verano <i>Termóstato com comutação inverno-verão</i>	38,56	1

T6360

Termostatos de ambiente serie MT200

- Control todo-nada
- 230V~ 10(3)A
- Margen de regulación 10...30 °C
- Unipolar inversor (SPDT)

Termóstatos de ambiente série MT200

- Controlo tudo-nada
- 230V~ 10(3)A
- Gama de regulação 10...30 °C
- Unipolar inversor (SPDT)



Referencia Referência		€ €	Embalaje Embalagem
T6360A1079	Termostato de ambiente estándar - <i>Termóstato de ambiente standard</i>	18,07	1
T6360B1002	Con anticipador térmico - <i>Com antecipador térmico</i>	22,86	1
T6360B1010	Con anticipador térmico y lámpara - <i>Com antecipador térmico e lâmpara</i>	33,70	1
T6360C1000	Con interruptor on-off - <i>Com interruptor on-off</i>	32,76	1
T6360C1018	Con interruptor on-off y lámpara - <i>Com interruptor on-off e lâmpara</i>	41,71	1

T8360A1000

Termostatos de ambiente serie MT200

- Control todo-nada
- 24V
- Margen de regulación 10...30 °C
- Unipolar inversor (SPDT)

Termóstatos de ambiente série MT200

- Controlo tudo-nada
- 24V
- Gama de regulação 10...30 °C
- Unipolar inversor (SPDT)



Referencia Referência		€ €	Embalaje Embalagem
T8360A1000	Termostato de ambiente con anticipador <i>Termóstato de ambiente com antecipador</i>	27,19	1

Termostatos de ambiente digital
Termóstatos de ambiente digital

DT90

Termostato de ambiente digital

- Control Fuzzy Logic
- Margen de regulación 5-35 °C
- Interruptor unipolar inversor (SPDT) libre de potencial
- 24 V...230 V/50 Hz - 8(3)A
- Calefacción/Refrigeración
- Limitación de la temperatura

Termóstato de ambiente digital

- Controlo Fuzzy Logic
- Margem de regulação 5-35 °C
- Interruptor unipolar inversor (SPDT) livre de potencial
- 24 V...230 V/50 Hz - 8(3)A
- Aquecimento/Refrigeração
- Limitação de temperatura



Referencia Referência		€ €	Embalaje Embalagem
DT90A1008	Termostato digital - <i>Termóstato digital</i>	45,36	1
DT90E1012	Termostato digital con función ECO de ahorro de energía <i>Termóstato digital com função ECO de poupança de energia</i>	53,53	1

Chronotherm®
Chronotherm®

Serie CM
Série CM

CMT507

Chronotherm® serie CM

- Control todo-nada
- Margen de regulación 5-28 °C
- Interruptor unipolar simple (SPST), libre de potencial
- 24V... 230V/50Hz - 5(2)A
- Programa semanal con 2 niveles de temperatura (confort y economía)
- Alimentación por pilas (incluidas)

Chronotherm® série CM

- Control todo-nada
- Gama de regulação 5-28 °C
- Interruptor unipolar simples (SPST), livre de potencial
- 24V... 230V/50Hz - 5(2)A
- Programação semanal con 2 níveis de temperatura (conforto e poupança)
- Alimentação por pilhas (incluídas)



Referencia		€	Embalaje
Referência		€	Embalagem
CMT507A1007/U	Chronotherm® digital - Programa semanal Chronotherm® digital - Programação semanal	56,10	1

CMT701/CMT702 - CMT707

Chronotherm® serie CM

- Control proporcional + integral
- Margen de regulación 5-35 °C
- Interruptor unipolar inversor (SPDT) libre de potencial
- 24V... 230V/50Hz - 5(2)A
- Programa diario-semanal - 4 cambios por día
- Alimentación por pilas (incluidas)

Chronotherm® série CM

- Controlador proporcional + integral
- Gama de regulação 5-35 °C
- Interruptor unipolar inversor (SPDT) livre de potencial
- 24V... 230V/50Hz - 5(2)A
- Programação diária-semanal 4 programas por dia
- Alimentação por pilhas (incluídas)



Referencia		€	Embalaje
Referência		€	Embalagem
CMT701A1006	Chronotherm® digital - Programa diario Chronotherm® digital - Programação diária	81,60	1
CMT702A1012	Chronotherm® digital diario 2 programaciones independientes (día laborable/festivo) Chronotherm® diário 2 programas independentes (día útil/feriado)	81,60	1
CMT707A1003	Chronotherm® digital - Programa semanal Chronotherm® digital - Programação semanal	95,06	1

CM901 - CM907

Chronotherm® serie CM

- Control proporcional + integral
- Margen de regulación 5-35 °C
- Interruptor unipolar inversor (SPDT) libre de potencial
- 24V... 230V/50Hz - 8(3)A
- Pantalla retroiluminada - Texto dinámico de ayuda
- Control telefónico mediante módulo accesorio
- Programa diario-semanal - 6 cambios por día
- Limitación de la temperatura

Chronotherm® série CM

- Controlador proporcional + integral
- Gama de regulação 5-35 °C
- Interruptor unipolar inversor (SPDT) livre de potencial
- 24V... 230V/50Hz - 8(3)A
- Ecrã retroiluminado - Texto dinâmico de ajuda
- Control telefónico por meio de módulo accesorio
- Programação diária-semanal 6 programas por dia
- Limitação de temperatura



Referencia		€	Embalaje
Referência		€	Embalagem
CM901 (CMT901A1036)	Chronotherm® digital - Programa diario Chronotherm® digital - Programação diária	111,78	1
CM907 (CMT907A1033)	Chronotherm® digital - Programa semanal Chronotherm® digital - Programação semanal	145,28	1

Módulos y Sensores para Chronotherm®

Módulos e Sensores para Chronotherm®

CT24...



Módulo telefónico para CM901 y CM907

- Permite el acceso remoto al termostato programable CM901/CM907
- Activa un programa con una temperatura de confort de 21 °C, con objeto de conseguir una temperatura confortable cuando llegue el usuario
- Señal de Salida CT240: 1 Relé unipolar inversor (SPDT). Margen eléctrico 10A resistivos, 230V / 50 Hz. 1 salida 0 - 12 Vcc
- Señal de Salida CT241: 4 Relés unipolar (SPST). Margen eléctrico 10A resistivos, 230V / 50 Hz.
- Alimentación 9 Vac mediante transformador (suministrado)
- Certificado CE

Módulo telefónico para CM901 e CM907

- Permite o acesso remoto ao termostato programável CM901/CM907. Activa um programa com uma temperatura de conforto de 21°C, com o objectivo de conseguir uma temperatura confortável quando chegue ao usuário.
- Sinal de Saída CT240: 1 Relé unipolar inversor (SPDT) Margem eléctrica 10A resistente, 230V / 50 Hz. 1 saída 0 - 12 Vcc
- Sinal de Saída CT241: 4 Relés unipolares (SPST) Margem eléctricos 10A resistentes, 230V / 50 Hz.
- Alimentação: 9 Vac mediante transformador (fornecido)
- Certificado CE

Referencia		€	Embalaje
Referência		€	Embalagem
CT240-04/U	Módulo telefónico para línea fija con 1 saída <i>Módulo telefónico para linha fixa com 1 saída</i>	124,97	1
CT241-04/U	Módulo telefónico para línea fija con 4 salidas <i>Módulo telefónico para linha fixa com 4 saídas</i>	146,36	1

F42010977-001

Conector para entrada de la señal del módulo telefónico en CM901/907

Conector para entrada do sinal do módulo telefónico em CM901/907

Referencia		€	Embalaje
Referência		€	Embalagem
F42010977-001		2,87	1

F42010971-001

Sensor de temperatura exterior

- Para CM900

Sensor de temperatura exterior

- Para CM900 - CM907



Referencia		€	Embalaje
Referência		€	Embalagem
F42010971-001		23,31	1

F42010972-001

Sensor a distancia

- Para CM900

Sensor a distância

- Para CM900 - CM907



Referencia		€	Embalaje
Referência		€	Embalagem
F42010972-001		47,29	1

6.04 - CONTROL POR RADIADOR

6.04 - CONTROLE PARA RADIADOR

Honeywell



CLIMATIZACIÓN INDIVIDUAL Y POR ZONAS
AQUECIMIENTO INDIVIDUAL E POR ZONAS

Controlador electrónico de radiador

Controlador electrónico de radiador

HR90WE

Controlador electrónico de radiador

- Diseño moderno y tamaño reducido
- Pantalla iluminada con texto explicativo y posición ajustable para una óptima lectura
- Montaje rápido gracias al sistema de conexión rápido
- Modo Automático, ECO y Manual
- Tres niveles de temperaturas diferentes
- Programa de fábrica para un funcionamiento inmediato
- Función ventana abierta para ahorro de energía
- Optimización en el arranque/paro para alcanzar la temperatura en el momento deseado
- Alimentación con 2 pilas 1,5V
- Para válvulas con conexión M30x1,5; carrera 3,2 mm

Controlador electrónico de radiador

- Design moderno e tamanho reduzido
- Ecrã iluminado com texto explicativo e posição ajustável para uma leitura óptima
- Montagem rápida graças ao sistema de ligação rápida
- Modo Automático, ECO e Manual
- Três níveis de temperaturas diferentes
- Programa de fábrica para um funcionamento imediato
- Função de janela aberta para economia de energia
- Optimização no arranque/paragem para alcançar a temperatura no momento pretendido
- Alimentação com 2 pilhas de 1,5V
- Para válvulas com conexão M30x1,5; curso 3,2 mm



Referencia	€	Embalaje
Referência	€	Embalagem
HR90WE		
Controlador electrónico de radiador con soporte de pantalla, tornillos para bloquear el desmontaje del radiador y las pilas y adaptadores para válvulas (Comap/Herz, Danfoss y Caleffi)		
<i>Controlador electrónico de radiador com suporte de ecrã, parafusos para bloquear a desmontagem do radiador e as pilhas e adaptadores para válvulas (Comap/Herz, Danfoss e Caleffi)</i>		
	65,00	1

Accesorios para HR90WE

Acessórios para HR90WE

Referencia	€	Embalaje
Referência	€	Embalagem
AVS90		
Protección antivandálica		
<i>Proteção anti-vandalismo</i>	25,00	1
APS90		
Módulo de alimentación externa		
<i>Módulo de alimentação externa</i>	Consultar	1
AFA90		
Mando cromado (3 uds)		
<i>Comando cromado (3 uni)</i>	Consultar	1
ACS90		
Cable para conexión de sensor externo (HCW23, RF20) y contacto de ventana (HAC30)		
<i>Cabo para ligação de sensor externo (HCW23, RF20) e contacto de janela (HAC30)</i>	17,82	1
ACC90		
Cable para copiar programa horario entre diferentes HR90WE		
<i>Cabo para copiar programa horário entre HR90WE diferentes</i>	17,25	1

6.05 - RADIOFRECUENCIA 6.05 - RÁDIOFREQUÊNCIA

Termostatos radiofrecuencia Termóstatos rádiofrequência

DT92

Termostato de ambiente digital radiofrecuencia

- Control Fuzzy Logic
- Margen de regulación 5-35 °C
- Interruptor unipolar inversor (SPDT) libre de potencial
- 24 V...230 V/50 Hz
- Calefacción/Refrigeración
- Radiofrecuencia Banda 868 MHz
- Limitación de la temperatura

Termóstato de ambiente digital rádiofrequência

- Controlo Fuzzy Logic
- Margem de regulação 5-35 °C
- Interruptor unipolar inversor (SPDT) livre de potencial
- 24 V...230 V/50 Hz
- Aquecimento/Refrigeração
- Rádiofrequência Banda 868 MHz
- Limitação de temperatura



Referencia <i>Referência</i>		€ €	Embalaje Embalagem
DT92A1004	Termostato digital + receptor BDR91 Control multizona (hasta 4 termostatos) <i>Termóstato digital + receptor BDR91</i> <i>Controlo multizona hasta 4 termóstatos</i>	124,84	1



DT92E1000	Termostato digital con función ECO de ahorro de energía + receptor BDR91 - Control multizona (hasta 4 termostatos) <i>Termóstato digital com função ECO de poupança de energia + receptor BDR91 - Controlo multizona hasta 4 termóstatos</i>	133,56	1
-----------	---	--------	---

Termostatos radiofrecuencia Termóstatos rádiofrequência

DTS92

Termostato de ambiente digital radiofrecuencia

- Calefacción/Refrigeración
- Interruptor unipolar inversor (SPDT)
24 V...230 V/50 Hz - 5-35°C (con BDR 91)

Termóstato de ambiente digital rádiofrequência

- Aquecimento/Refrigeração
- Interruptor unipolar inversor (SPDT)
24 V...230 V/50 Hz 5-35°C (com BDR 91)



Referencia <i>Referência</i>		€ €	Embalaje Embalagem
DTS92A1011	Termostato ambiente digital <i>Termóstato ambiente digital</i>	88,30	1



DTS92E1020	Termostato ambiente digital con función ECO <i>Termóstato ambiente digital com função ECO</i>	93,82	1
------------	--	-------	---



BDR91A1000	Receptor bidireccional <i>Receptor bidireccional</i>	109,27	1
------------	---	--------	---

6.05 - RADIOFRECUENCIA

6.05 - RÁDIOFREQUÊNCIA

Honeywell

CLIMATIZACIÓN INDIVIDUAL Y POR ZONAS
AQUECIMENTO INDIVIDUAL E POR ZONAS

Chronotherm® radiofrecuencia
Chronotherm® rádiofrequência

Serie CM
Série CM

CM927

Chronotherm® radiofrecuencia serie CM

- Control Fuzzy Logic
- Margen de regulación 5-35 °C
- Interruptor unipolar inversor (SPDT), libre de potencial
- 24V...230V /50Hz - 5(3)A
- Pantalla retroiluminada - Texto dinámico de ayuda
- Programa semanal - 6 cambios por día
- Radiofrecuencia Banda 868 MHz
- Limitación de la temperatura

Chronotherm® rádiofrequência série CM

- Controlo Fuzzy Logic
- Gama de regulação 5-35 °C
- Interruptor unipolar inversor (SPDT), livre de potencial
- 24V...230V /50Hz - 5(3)A
- Ecrã retroiluminado - Texto dinâmico de ajuda
- Programação semanal - 6 mudanças diárias
- Rádiofrequência Banda 868 MHz
- Limitação de temperatura

Referencia		€	Embalaje
Referência		€	Embalagem
CM927 (CMT927A1031)	Conjunto CM927 (CMS927B1031+BDR91) Programa semanal (6 cambios por día) Control multizona (hasta 4 termostatos) <i>Definir CM927 (CMS927B1031 + BDR91)</i> <i>Programação semanal (6 mudanças por dia)</i> <i>Multizone Control (até 4 termostatos)</i>	238,17	1
CMS927B1031	Unidad ambiente radiofrecuencia para Chronotherm® CM927 Programa semanal <i>Unidade ambiente de rádiofrequência para Chronotherm®</i> <i>Programação semanal</i>	157,62	1
BDR91A1000	Receptor bidireccional <i>Receptor bidireccional</i>	109,27	1

Chronotherm® radiofrecuencia
Chronotherm® rádiofrequência

OpenTherm®
OpenTherm®

R8810

Receptor OpenTherm® para CM927

- Permite el control modulante de calderas con protocolo OpenTherm® junto con el Chronotherm® CMS927B1031
- No precisa alimentación eléctrica
- Certificado CE

Receptor OpenTherm® para CM927

- Permite o controle modulante de caldeiras com protocolo OpenTherm® junto com o Chronotherm® CMS927B1031.
- Não precisa alimentação eléctrica.
- Certificado CE

Referencia		€	Embalaje
Referência		€	Embalagem
R8810A1018	Receptor modulante con comunicación OpenTherm® <i>Receptor modulador com comunicação OpenTherm®</i>	133,72	1

CM727

Chronotherm® radiofrecuencia serie CM

- Control Fuzzy Logic
- Margen de regulación 5-35 °C
- Interruptor unipolar inversor (SPDT) libre de potencial
- 24V...230V/50Hz -5(3)A
- Programa semanal - 4 cambios por día
- Alimentación por pilas (incluidas)
- Radiofrecuencia Banda 868 MHz

Chronotherm® rádiofrequência série CM

- Controlo Fuzzy Logic
- Gama de regulação 5-35 °C
- Interruptor unipolar inversor (SPDT), livre de potencial
- 24V...230V /50Hz -5(3)A
- Programação semanal - 4 programas por día
- Alimentação por pilhas (incluídas)
- Rádiofrequência Banda 868 MHz

Referencia		€	Embalaje
Referência		€	Embalagem
CMT727D1024	Conjunto termostato CM727 + receptor BDR91 <i>Definir termostato CM727 + receptor BDR91</i>	178,50	1



OpenTherm®



6.06 - CONTROL DE FAN-COIL

6.06 - CONTROLO DE FAN-COIL

Termostatos de fan-coil Serie Xe70
Termóstatos de fan-coil Série Xe70

Tabla de selección rápida
Tabela de selecção rápida

Modelo Xe70	On-Off	Ventilador 3 veloc.	Calor/ Frio	2 tubos	4 tubos	Control válvula
T6371A1019	■	■		■		
T6371B1017	■	■	■	■		
T6372B1032	■		■	■		■
T6373B1015	■	■	■	■		■
T6373C1013	■	■	(1)	■		■
T6374C1004			(2)		■	■
T6375C1003	■	■	(2)		■	■

1) Con termostato de contacto - Com termóstato

2) Con banda muerta - Com banda morta

Termostatos de ambiente
Termóstatos de ambiente

Serie Xe70
Série Xe70

XE70



Termostatos de ambiente de fan-coil a 2 tubos

- Margen 10-30 °C
- Interruptor unipolar inversor

Termóstatos de ambiente de fan-coil a 2 tubos

- Gama de regulação 10-30 °C
- Interruptor unipolar inversor

Referencia Referência	€ €	Embalaje Embalagem
T6371A1019	47,74	1
T6371B1017	48,36	1
T6372B1032	51,05	1
T6373C1013	53,64	1
T6373B1015	60,97	1



Termostatos de ambiente de fan-coil a 4 tubos

- Margen 10-30 °C
- Interruptor unipolar inversor

Termóstatos de ambiente de fan-coil a 4 tubos

- Gama de regulação 10-30 °C
- Interruptor unipolar inversor

Referencia Referência	€ €	Embalaje Embalagem
T6374C1004	75,60	1
T6375C1003	75,60	1

Termostatos de fan-coil
Termóstatos de fan-coil

T6580

Controlador de fan-coil con sensor de temperatura ambiente

- Para sistemas de 2 y 4 tubos
- Control P+I de válvulas on/off, ventilador y resistencia eléctrica de apoyo
- Margen de regulación 10-30 °C

Controlador de fan-coil con sensor de temperatura ambiente

- Para sistemas de 2 e 4 tubos
- Controle P+I de válvulas on/off, ventilador e resistência eléctrica de apoio
- Margem de regulação 10-30 °C



Referencia Referência	€ €	Embalaje Embalagem
T6580A1008	67,10	1
RFCA-SR10-100	11,48	1

6.06 - CONTROL DE FAN-COIL

6.06 - CONTROLO DE FAN-COIL

Honeywell



CLIMATIZACIÓN INDIVIDUAL Y POR ZONAS
AQUECIMIENTO INDIVIDUAL E POR ZONAS

Termostatos de fan-coil

Termóstatos de fan-coil

T6812

Controlador de fan-coil con pantalla LCD de gran tamaño y sensor de temperatura ambiente

- Para sistemas de 2 tubos
- Control P+I sobre válvulas on/off y ventilador
- Margen de regulación 10-32 °C
- Pantalla retroiluminada
- Para aplicaciones:
 - 2 tubos, solo calor
 - 2 tubos, solo frío
 - 2 tubos, calor o frío, cambio manual

Controlador de fan-coil con visor LCD de grande tamanho y sensor de temperatura ambiente

- Para sistemas de 2 tubos
- Controlo P+ I para válvulas on/off y ventilador
- Gama de regulação 10-32 °C
- Visor retroiluminado
- Para aplicações:
 - 2 tubos, solo calor
 - 2 tubos, solo frío
 - 2 tubos, calor ou frío, cambio manual



Referencia		€	Embalaje
Referência		€	Embalagem
T6812A1000	Controlador de fan-coil para sistemas a 2 tubos <i>Controlo de fan-coil para sistemas a 2 tubos</i>	78,81	1

T6590

Controlador de fan-coil con pantalla LCD de gran tamaño y sensor de temperatura ambiente

- Para sistemas de 2 y 4 tubos
- Control P+I sobre válvulas on/off, ventilador y resistencia eléctrica de apoyo
- Margen de regulación 10-32 °C

Controlador de fan-coil com ecrã LCD de grande tamanho e sensor de temperatura ambiente

- Para sistemas de 2 e 4 tubos
- Controlo P+I sobre válvulas on/off, ventilador e resistência eléctrica de apoio
- Margem de regulação 10-32 °C



Referencia		€	Embalaje
Referência		€	Embalagem
T6590A1000	Controlador de fan-coil para sistemas a 2 tubos <i>Controlador de fan-coil para sistemas a 2 tubos</i>	102,22	1
T6590B1000	Controlador de fan-coil para sistemas a 2 ó 4 tubos <i>Controlador de fan-coil para sistemas a 2 ou 4 tubos</i>	112,48	1

RF20	Sonda de temperatura ambiente NTC20k <i>Sonda de temperatura ambiente NTC20k</i>	27,64	1
------	---	-------	---



T7414C1012	Sonda de temperatura de agua NTC20k <i>S Sonda de temperatura de agua NTC20k</i>	26,74	1
------------	---	-------	---



L641B1004	Termostato de contacto para cambio automático de frío/calor <i>Termostato de contacto para mudança automática de frio/calor</i>	35,69	1
-----------	--	-------	---



6.07 - EVOHOME CONNECTED

6.07 - EVOHOME CONNECTED

Sistema de regulación para el control de hasta 12 zonas con gestión vía smartphone

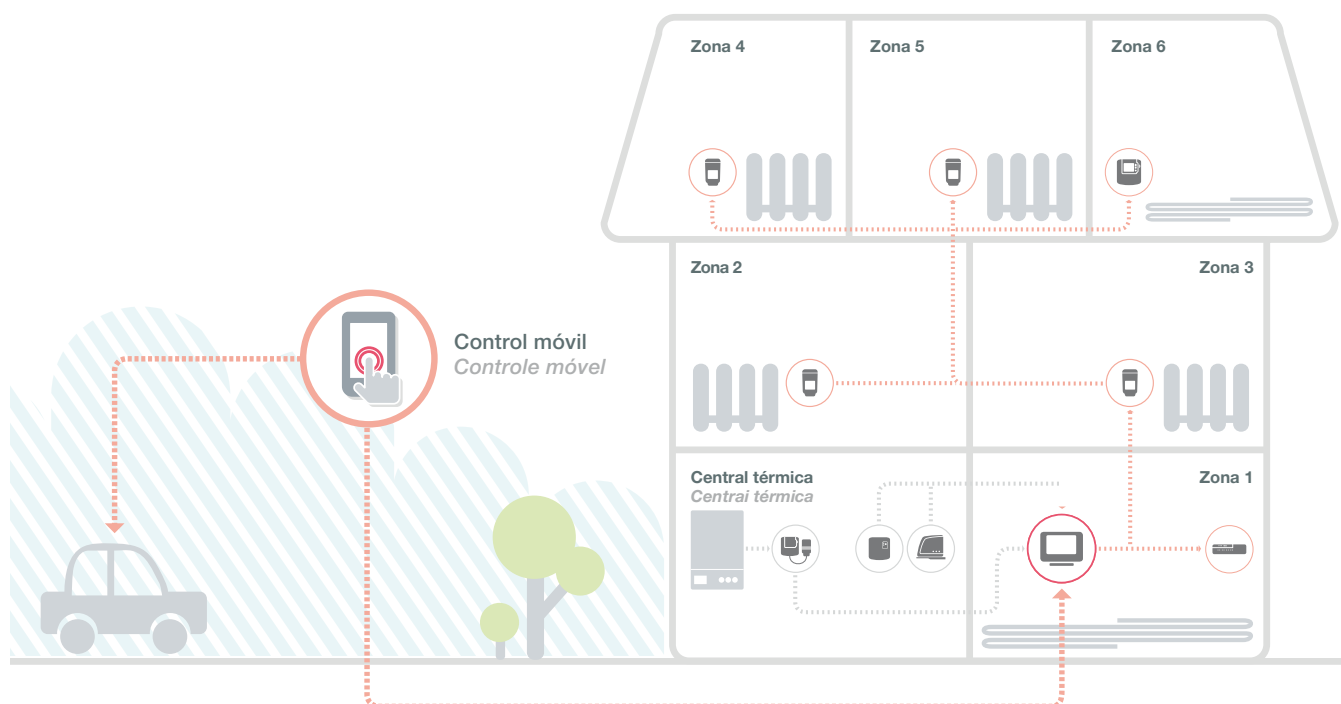
Sistema de regulação para controlar até 12 zonas com gerenciamento via smartphone

Sistema de regulación vía radiofrecuencia

- Conjunto formado por 1 controlador de pantalla táctil digital ATC928G2027 para controlar de 1 a 12 zonas de temperatura con programación horaria, regulación vía RF, y control de la caldera con receptor bidireccional BDR91
- Pasarela para gestión remota vía smartphone
- Programación hasta 12 zonas
- 6 niveles de temperatura
- Protección antihielo - Auto/Manual
- Optimización - Función vacaciones
- Contacto SPDT a 24...230V/50-60Hz
- Programación con pantalla táctil autoexplicativa de uso intuitivo y a color

Sistema de regulação via rádiofrequência

- Conjunto composto de um controlador ATC928G2027 tela de toque digital para controlar 1-12 zonas de temperatura com timer, controle via RF e controle de caldeira com BDR91 receptor bidireccional
- Gateway para gerenciamento remoto via smartphones
- Programação até 12 zonas
- 6 níveis de temperatura
- Protecção geada - Auto/Manual - Otimização
- Função férias
- Contato SPDT 24...230V/50-60Hz
- Programação com tela de toque auto-explicativo e intuitivo a cores



ATP921R2118 - EVOHOME CONNECTED PACK

NEW

Referencia

Referência

ATP921R2118

Kit de regulación evohome, vía R.F. formado por:
 nº 1 ATC928G2027 - Controlador evohome con embellecedor blanco
 nº 1 ATF100 - Soporte sobremesa con fuente alimentación y cable
 nº 1 BDR91 - Receptor bidireccional
 nº 1 RFG100 - Pasarela para gestión vía smartphone

Kit regulação evohome via R.F. compreendendo:
 nº 1 ATC928G2027 - Controlador evohome com guarnição branca
 nº 1 ATF100 - Suporte de mesa com fonte de alimentação e cabo
 nº 1 BDR91 - Receptor bidireccional
 nº 1 RFG100 - Corredor via smartphones

€ Embalaje
 € Embalagem

320,00 1

PS: Para instalación en pared, disponible soporte de pared con fuente de alimentación ATF300

PS: Para a montagem na parede, disponível com suporte de parede fonte de alimentação ATF300

6.07 - EVOHOME CONNECTED

6.07 - EVOHOME CONNECTED

Honeywell



CLIMATIZACIÓN INDIVIDUAL Y POR ZONAS
AQUECIMIENTO INDIVIDUAL E POR ZONAS

Sistema de regulación para el control de hasta 12 zonas con gestión vía smartphone
Sistema de regulação para controlar até 12 zonas com gerenciamento via smartphone

ATP921G2042 - EVOHOME BASE PACK

NEW



Referencia Referência		€ €	Embalaje Embalagem
ATP921G2042	<p>Kit de regulación evohome, vía R.F. formado por: n° 1 ATC928G2027 - Controlador evohome con embellecedor blanco n° 1 ATF100 - Soporte sobremesa con fuente alimentación y cable n° 1 BDR91 - Receptor bidireccional</p> <p><i>Kit regulação evohome via R.F. compreendendo: n° 1 ATC928G2027 - Controlador evohome com guarnição branca n° 1 ATF100 - Suporte de mesa com fonte de alimentação e cabo n° 1 BDR91 - Receptor bidireccional</i></p>	290,00	1

PS: Para instalación en pared, disponible soporte de pared con fuente de alimentación ATF300
PS: Para a montagem na parede, disponível com suporte de parede fonte de alimentação ATF300

ATC928G2027 - CONTROLADOR

NEW



Referencia Referência		€ €	Embalaje Embalagem
ATC928G2027	<p>Controlador evohome pantalla táctil R.F. para controlar de 1 a 12 zonas de temperatura. Alimentación con 2 pilas recargables (suministradas). Embellecedor blanco.</p> <p><i>Evohome controlador sensível ao toque para controlar R.F. 1 - 12 zonas de temperatura. Com 2 baterias recarregáveis (fornecidas). Moldura branca.</i></p>	259,00	1

HR92WE

NEW

Termostato de radiador electrónico vía radiofrecuencia

- Diseño moderno y dimensiones reducidas
- Pantalla retroiluminada con texto explicativo y posición regulable para una lectura óptima
- Montaje rápido
- Función "ventana abierta" para el ahorro energético
- Alimentación con 2 pilas de 1,5 V
- Para el montaje en válvula M30 x 1,5

Termostato de radiador eletrônico por radiofreqüência

- Design moderno e dimensões compactas
- Visor retroiluminado com texto explicativo e posição ajustável para leitura ideal
- Montagem rápida
- Função "janela aberta" para economia de energia
- Alimentado por 2 x 1.5 V
- Para montagem na válvula M30 x 1,5



Referencia Referência		€ €	Embalaje Embalagem
HR92WE	<p>Termostato de radiador electrónico con transmisión vía radiofrecuencia, incluye tornillos para evitar el desmontaje, pilas y adaptador para válvula (Comap / Herz, Danfoss y Caleffi)</p> <p><i>Termostato de radiador eletrônico via rádiofreqüência, inclui parafusos para evitar a remoção, baterias e válvula adaptador (Comap / Herz, Danfoss e Caleffi)</i></p>	85,00	1

HR924WE - KIT ZONIFICADOR

NEW

Kit compuesto por 4 termostatos radiador electrónicos vía radiofrecuencia HR92WE

Kit composto por 4 termostatos radiador eletrônicos via radiofreqüência HR92WE

Referencia Referência		€ €	Embalaje Embalagem
HR924WE	<p>4 termostatos de radiador electrónico con transmisión vía radiofrecuencia, incluyen tornillos para evitar el desmontaje, pilas y adaptadores para válvula (Comap / Herz, Danfoss y Caleffi)</p> <p><i>4 termostatos de radiador eletrônico via rádiofreqüência, inclui parafusos para evitar a remoção, baterias e válvula adaptador (Comap / Herz, Danfoss e Caleffi)</i></p>	299,00	1



4x

6.07 - EVOHOME CONNECTED

6.07 - EVOHOME CONNECTED

Sistema de regulación para el control de hasta 12 zonas con gestión vía smartphone
Sistema de regulação para controlar até 12 zonas com gerenciamento via smartphone



RFG100 - PASARELA DE INTERNET - GATEWAY

NEW

Pasarela para la gestión remota

- Fuente de alimentación incluida
- Cable Ethernet incluido

Gateway para gerenciamento remoto

- Fonte de alimentação incluída
- Ethernet cabo incluído

Referencia		€	Embalaje
Referência		€	Embalagem
RFG100	Pasarela para la gestión remota de Evohome Connected Comfort <i>Corredor via smartphones</i>	70,00	1

ATF500DHW

Referencia		€	Embalaje
Referência		€	Embalagem
ATF500DHW	Kit para controlar el agua caliente sanitaria desde evohome formado por transmisor de temperatura CS92A1007 + sensor de temperatura de contacto + sensor de temperatura de inmersión + receptor BDR91A1000 <i>Kit para controlar a água quente sanitária de evohome formado por transmissor de temperatura CS92A1007 + sensor de temperatura de contacto + sensor de temperatura de imersão + receptor BDR91A1000</i>	120,00	1



ATF100

Referencia		€	Embalaje
Referência		€	Embalagem
ATF100	Soporte de sobremesa con fuente de alimentación y cable <i>Suporte de mesa com fonte de alimentação e cabo</i>	50,17	1



ATF300

Referencia		€	Embalaje
Referência		€	Embalagem
ATF300	Soporte de pared con fuente de alimentación <i>Suporte de parede com fonte de alimentação</i>	44,59	1



ATF400

Referencia		€	Embalaje
Referência		€	Embalagem
ATF400	Juego de embellecedores para evohome (blanco, plata y negro) <i>Jogo de capas frontais para evohome (branco, prata e preto)</i>	20,50	1

HVS90

Referencia		€	Embalaje
Referência		€	Embalagem
HVS90	Protector antivandálico para HR92WE <i>Protetor antivandalismo para HR92WE</i>	25,00	1

6.07 - EVOHOME CONNECTED

6.07 - EVOHOME CONNECTED

Honeywell



CLIMATIZACIÓN INDIVIDUAL Y POR ZONAS
AQUECIMIENTO INDIVIDUAL E POR ZONAS

Sistema de regulación para el control de hasta 12 zonas con gestión vía smartphone
Sistema de regulação para controlar até 12 zonas com gerenciamento via smartphone

DTS92A1011

Referencia <i>Referência</i>		€ €	Embalaje <i>Embalagem</i>
DTS92A1011	Termostato de ambiente digital		
	<i>Termóstato de ambiente digital</i>	88,30	1



DTS92E1020

Referencia <i>Referência</i>		€ €	Embalaje <i>Embalagem</i>
DTS92E1020	Termostato ambiente digital con función ECO		
	<i>Termóstato ambiente digital com função ECO</i>	93,82	1



BDR91A1000

Referencia <i>Referência</i>		€ €	Embalaje <i>Embalagem</i>
BDR91A1000	Receptor bidireccional		
	<i>Receptor bidireccional</i>	109,27	1



R8810A1018

Referencia <i>Referência</i>		€ €	Embalaje <i>Embalagem</i>
R8810A1018	Receptor modulante con comunicación OpenTherm®		
	<i>Receptor modulador com comunicação OpenTherm®</i>	133,72	1



NOTA: Para ver las soluciones de control de suelo radiante consultar el Capítulo 6.08 - SUELO RADIANTE
NOTA: Para ver o chão soluções de controle de piso radiante ver Capítulo 6.08 - PISO RADIANTE

Regulador RF para sistemas de suelo radiante

Regulador RF para sistemas de piso radiante

HCE80 - HCC80

Regulador para colectores de suelo radiante

- Con algoritmo de control Fuzzy Logic para 5 zonas ampliable a 8
- Para actuadores normalmente abiertos o cerrados
- Salida 230V, para control de bomba
- Control de caldera radiofrecuencia

Regulador para colectores de piso radiante

- Com algoritmo de controlo Fuzzy Logic para 5 zonas ampliável a 8
- Para actuadores normalmente abertos ou fechados
- Saída 230V, para controlo de bomba
- Controlo de caldeira por rádiofrequência



Referencia <i>Referência</i>		€ €	Embalaje <i>Embalagem</i>
HCE80	Controlador para antena externa <i>Controlador para antena externa</i>	419,60	1
HCC80	Controlador con antena integrada <i>Controlador com antena integrada</i>	474,77	1
HCS80	Ampliación de 3 zonas para los controladores HCE80 y HCC80 <i>Ampliação de 3 zonas para os controladores HCE80 e HCC80</i>	143,60	1
HRA80	Antena externa para HCE80 <i>Antena externa para HCE80</i>	57,06	1
HCW82	Termostato ambiente con ajuste manual de + 12 °C <i>Termóstato ambiente com ajuste manual de + 12 °C</i>	87,81	1
HCF82	Sensor ambiente <i>Sensor ambiente</i>	63,05	1
DTS92A1011	Termostato ambiente digital <i>Termóstato ambiente digital</i>	88,30	1
DTS92E1020	Termostato ambiente digital con función ECO <i>Termóstato ambiente digital com função ECO</i>	93,82	1
BDR91A1000	Receptor bidireccional <i>Receptor bidireccional</i>	109,27	1

6.08 - SUELO RADIANTE

6.08 - PISO RADIANTE

Honeywell



CLIMATIZACIÓN INDIVIDUAL Y POR ZONAS
AQUECIMIENTO INDIVIDUAL E POR ZONAS

Regulador RF para sistemas de suelo radiante

Regulador RF para sistemas de piso radiante

CMS - ATC

Referencia		€	Embalaje
Referência		€	Embalagem
CMS927B1031	Unidad ambiente radiofrecuencia para Chronotherm® CMT927 <i>Unidade ambiente rádiofrequência para Chronotherm® CMT927</i>	157,62	1
ATC928G2027	Controlador evohome de pantalla táctil <i>Controlador evohome de ecrã táctil</i>	259,00	1

NOTA: Puesta en marcha no incluida. Solicitar precio (segun disponibilidad geográfica)
NOTA: Arranque não incluído. Solicitar preço (segundo disponibilidade geográfica)

Controlador RF válvula mezcladora HM80

Controlador RF válvula misturadora HM80

HM80

Regulador con algoritmo de control Fuzzy Logic para válvula mezcladora en función de la temperatura ambiente

- Control sobre bomba
- Para calefacción y refrescamiento
- Comunicación RF entre emisor y receptor
- Sonda de impulsión
- Demanda de caldera RF

Regulador com algoritmo de control Fuzzy Logic para válvula misturadora em função de la temperatura ambiente

- Controlo sobre bomba
- Para aquecimento e arrefecimento
- Comunicação RF entre emissor e receptor
- Sonda de impulsão
- Comando de caldeira RF

Referencia		€	Embalaje
Referência		€	Embalagem
HM80	Controlador de válvula mezcladora 230V/50Hz. Salidas para válvula mezcladora y bomba. Entrada para sonda de impulsión. <i>Controlador de válvula misturadora 230V/50Hz. Saídas para válvula misturadora e bomba. Entrada para sonda de impulsão.</i>	255,17	1
T7414C1012	Sonda de impulsión <i>Sonda de impulsão</i>	26,74	1
BDR91A1000	Receptor bidireccional <i>Receptor bidireccional</i>	109,27	1
CMS927B1031	Unidad ambiente radiofrecuencia para controlador HM80 Programa semanal <i>Unidade ambiente de rádiofrequência para controlador HM80 Programação semanal</i>	157,62	1
ATC928G2027	Controlador evohome de pantalla táctil <i>Controlador evohome de ecrã táctil</i>	259,00	1

NOTA: Puesta en marcha no incluida. Solicitar precio (segun disponibilidad geográfica)
NOTA: Arranque não incluído. Solicitar preço (segundo disponibilidade geográfica)

Lista de precios Honeywell - Validez 01/01/2015 - Lista de preços Honeywell - Válido até 01/01/2015



NOTAS

A series of horizontal dotted lines for taking notes, spanning the width of the page.

7.01 - CALEFACCIÓN CENTRALIZADA (en función de temp. exterior)	94	7.04 - SEPARADOR DE AIRE Y LODOS	99
<i>7.01 - AQUECIMENTO CENTRALIZADO (regulação em função de temp. exterior)</i>	<i>94</i>	<i>7.04 - SEPARADOR DE AR E LAMAS</i>	<i>99</i>
Regulador digital de calefacción - SMILE	94	Separador de aire y lodos - Para aplicaciones residenciales	99
<i>Regulador digital de aquecimento - SMILE</i>	<i>94</i>	<i>Separador de ar e lamas - Para aplicações residenciais</i>	<i>99</i>
7.02 - ACCESORIOS Y SONDAS PARA SMILE	94	7.05 - VÁLVULAS DE SEGURIDAD PARA CALEFACCIÓN	99
<i>7.02 - ACESSÓRIOS E SONDAS PARA SMILE</i>	<i>94</i>	<i>7.05 - VÁLVULAS DE SEGURANÇA PARA AQUECIMENTO</i>	<i>99</i>
Accesorios para SMILE	94	Válvula de seguridad térmica - Con doble sensor	99
<i>Acessórios para SMILE</i>	<i>94</i>	<i>Válvula de segurança térmica - Com dobre sensor</i>	<i>99</i>
Sondas para SMILE	95	Válvula de seguridad - De máxima presión	100
<i>Sondas para SMILE</i>	<i>95</i>	<i>Válvula de segurança - De máxima pressão</i>	<i>100</i>
7.03 - VÁLVULAS Y GRUPO DE LLENADO	96	Válvula de seguridad con membrana	101
<i>7.03 - VÁLVULAS E GRUPO DE QUANTIDADE</i>	<i>96</i>	<i>Válvula de segurança com membrana</i>	<i>101</i>
Válvula de llenado	96		
<i>Válvula de quantidade</i>	<i>96</i>		
Grupo de llenado automático - Para aplicaciones residenciales	96		
<i>Grupo de enchimento automático - Para aplicações residenciais</i>	<i>96</i>		
Grupo de llenado automático con desconectador			
Para aplicaciones residenciales	96		
<i>Grupo de enchimento automático com interruptor</i>	<i>96</i>		
<i>Para aplicações residenciais</i>	<i>96</i>		
Grupo de llenado automático - Con desconectador y con cartucho	97		
<i>Grupo de enchimento automático - Com interruptor e com cartucho</i>	<i>97</i>		
Unidad descalcificadora	97		
<i>Unidade descalcificadora</i>	<i>97</i>		
NKtronic	98		
<i>NKtronic</i>	<i>98</i>		

CALEFACCIÓN CENTRALIZADA Y ENERGÍA SOLAR

AQUECIMENTO CENTRAL E ENERGIA SOLAR

7.01 - CALEFACCIÓN CENTRALIZADA (en función de temp. exterior)

7.01 - AQUECIMENTO CENTRALIZADO (regulação em função de temp. exterior)

Regulador digital de calefacción

SMILE

Regulador digital de aquecimento

SMILE

SDC

Sistema de regulación con compensación y optimización para calefacción y producción de agua caliente sanitaria.

- Posibilidad de control sobre paneles solares, válvulas mezcladoras y calderas
- Control antilegionella para el ACS
- 230V/50Hz

Sistema de regulação com compensação e optimização para aquecimento e produção de água quente sanitária.

- Possibilidade de controlo sobre painéis solares, caldeiras e válvula misturadora
- Controlo antilegionella para a ÁQS
- 230V/50Hz



Referencia <i>Referência</i>		€ €	Embalaje <i>Embalagem</i>
SDC12-31PMN	Regulador con 12 relés (10 + 2 variables) Para 2 calderas, 2 circuitos mezclados, 1 circuito directo, ACS, paneles solares y aplicaciones adicionales <i>Regulador com 12 relés (10 + 2 variáveis) Para 2 caldeiras, 2 circuitos mistos, 1 circuito directo, ÁQS, painéis solares e aplicações adicionais</i>	1.126,73	1
SDC9-21PM	Regulador con 9 relés (7 + 2 variables) Para 2 calderas, 1 circuito mezclado, 1 circuito directo, ACS, paneles solares y aplicaciones adicionales <i>Regulador com 9 relés (7 + 2 variáveis) Para 2 caldeiras, 1 circuito misto, 1 circuito directo, ÁQS, painéis solares e aplicações adicionais</i>	811,33	1
SDC7-21PMN	Regulador con 7 relés Para 2 calderas, 1 circuito mezclado, 1 circuito directo y ACS <i>Regulador com 7 relés Para 2 caldeiras, 1 circuito misto, 1 circuito directo e ÁQS</i>	593,09	1
SDC3-40PMN	Regulador con 3 relés - Para 1 circuito mezclado <i>Regulador com 3 relés - Para 1 circuito misto</i>	452,53	1
SDC3-10PMN	Regulador con 3 relés - Para 1 caldera, 1 circuito directo y ACS <i>Regulador com 3 relés - Para 1 caldeira, 1 circuito directo e ÁQS</i>	452,53	1

NOTA: Puesta en marcha no incluida. Solicitar precio (segun disponibilidad geográfica)

NOTA: Arranque não incluído. Solicitar preço (segundo disponibilidade geográfica)

7.02 - ACCESORIOS Y SONDAS PARA SMILE

7.02 - ACESSÓRIOS E SONDAS PARA SMILE

Accesorios para SMILE

Acessórios para SMILE

Referencia <i>Referência</i>		€ €	Embalaje <i>Embalagem</i>
SWS-12	Soporte para montaje en pared o carril DIN <i>Suporte para montagem em parede ou carril DIN</i>	165,56	1
SCS-12	Tapa posterior de conexiones (no precisa conectores) <i>Tampa posterior de conexões (no precisa conectores)</i>	121,93	1
TBS-SMILE	Repuesto de conectores para SDC (10 uds.) <i>Reposição de conectores para SDC (10 uds.)</i>	311,97	1

Sondas para SMILE
Sondas para SMILE

SONDAS DE TEMPERATURA

Referencia <i>Referência</i>		€ €	Embalaje Embalagem
SDW30	Mando digital con sonda de temperatura <i>Comando digital com sonda de temperatura</i>	341,13	1
SDW10WE	Mando analógico con sonda de temperatura <i>Comando analógico com sonda de temperatura</i>	177,15	1
RF20	Sonda de temperatura <i>Sonda de temperatura</i>	27,64	1
AF20	Sonda exterior <i>Sonda exterior</i>	47,06	1
VF20T	Con vaina R = 1/2" para 135 mm <i>Com bainha R = 1/2" para 135 mm</i>	69,80	1
VF20A	Con abrazadera <i>Com braçadeira</i>	50,38	1
KTF20	De contacto o inmersión <i>De contacto ou imersão</i>	21,84	1
AGF1	Sonda de humos PT1000 <i>Sonda de fumos PT1000</i>	280,56	1
T7425A1005	Sonda de respuesta rápida para ACS NTC 20kΩ con R = 1/2" y longitud 75 mm <i>Sonda de resposta rápida para ACS NTC 20kΩ con R = 1/2" e longitud 75 mm</i>	42,05	1
T7425A1013	Sonda de respuesta rápida para ACS NTC 20kΩ con R = 1/2" y longitud 220 mm <i>Sonda de resposta rápida para ACS NTC 20kΩ con R = 1/2" e longitud 220 mm</i>	46,84	1
T7415A1015	Sonda PT1000 de contacto o inmersión (-20...+300 °C) Para energía solar <i>Sonda PT1000 de contacto ou imersão (-20...+300 °C) Para energia solar</i>	74,02	1
T7425B1011	Sonda PT1000 con vaina R = 1/2" de 75 mm - Para energía solar <i>Sonda PT1000 com bainha R = 1/2" de 75 mm - Para energia solar</i>	78,42	1
T7425B1029	Sonda PT1000 con vaina R = 1/2" de 220 mm - Para energía solar <i>Sonda PT1000 com bainha R = 1/2" de 220 mm - Para energia solar</i>	82,86	1



7.03 - VÁLVULAS Y GRUPO DE LLENADO

7.03 - VÁLVULAS E GRUPO DE QUANTIDADE

Válvula de llenado

Válvula de quantidade



VF04

Con válvula de paso y válvula de retención

- Cuerpo de latón
- Caja del muelle de material sintético
- Presión máxima 16 bar
- Presión de salida ajustable 1,5 a 6 bar

Com válvula de passagem e válvula de retenção

- Corpo de latão
- Caixa do elástico de material sintético
- Pressão máxima 16 bar
- Pressão de saída ajustável 1,5 a 6 bar

Referencia	€	Embalaje
Referência	€	Embalagem
VF04-1/2E	40,14	1

Grupo de llenado automático

Grupo de enchimento automático

Para aplicaciones residenciales

Para aplicações residenciais



VF06A/B

Referencia	€	Embalaje
Referência	€	Embalagem
VF06-1/2A	58,94	1
VF06-1/2B	58,94	1



VF06BM

Grupo de llenado automático con racores

- Cuerpo de latón
- Filtro integrado
- Presión regulable de 0,5 a 3,0 bar
- Con escala de ajuste y rosca G1/4" para manómetro (incluido)
- Tmáx 70 °C - Pmáx 16 bar

Grupo de enchimento automático com uniões

- Corpo de latão
- Filtro integrado
- Pressão regulável de 0,5 a 3,0 bar
- Com escala de ajuste e rosca G1/4" para manómetro (incluído)
- Tmáx 70 °C - Pmáx 16 bar

Referencia	€	Embalaje
Referência	€	Embalagem
VF06-1/2BM	61,13	1

Grupo de llenado automático con desconectador

Grupo de enchimento automático com interruptor

Para aplicaciones residenciales

Para aplicações residenciais



NK295C

Grupo de llenado automático con desconectador

- Cuerpo de latón
- Filtro integrado
- Presión regulable de 1,5 a 6,0 bar
- Con mando de ajuste y toma G1/4" para manómetro (incluido)
- Tmáx 65 °C - Pmáx 10 bar
- Para fluidos categoría 3 según UNE:EN 1717
- Incluye aislamiento térmico
- Cumple la normativa EN 14367

Grupo de enchimento automático com interruptor

- Corpo de latão
- Filtro integrado
- Pressão regulável de 1,5 a 6,0 bar
- Com comando de ajuste e tomada G1/4" para manómetro (incluído)
- Tmáx 65 °C - Pmáx 10 bar
- Para fluidos categoria 3 de acordo com UNE:EN 1717
- Inclui arejamento térmico
- Em conformidade com EN 14367

Referencia	€	Embalaje
Referência	€	Embalagem
NK295C-1/2A	186,26	1

7.03 - VÁLVULAS Y GRUPO DE LLENADO

7.03 - VÁLVULAS E GRUPO DE QUANTIDADE

Honeywell

7

CLIMATIZACIÓN INDIVIDUAL Y POR ZONAS
AQUECIMENTO INDIVIDUAL E POR ZONAS

Grupo de llenado automático con desconector Para aplicaciones residenciales
Grupo de enchimento automático com interruptor Para aplicações residenciais

NK300

Grupo de llenado automático con desconector

- Cuerpo de latón
- Filtro integrado
- Presión regulable de 1,5 a 4,0 bar
- Con mando de ajuste y toma G1/4" para manómetro (incluido)
- Tmáx 65 °C - Pmáx 10 bar
- Para fluidos categoría 4 según UNE:EN 1717
- Incluye aislamiento térmico
- Cumple la normativa EN 12729 y EN 1567

Grupo de enchimento automático com interruptor

- Corpo de latão
- Filtro integrado
- Pressão regulável de 1,5 a 4,0 bar
- Com comando de ajuste e tomada G1/4" para manómetro (incluído)
- Tmáx 65 °C - Pmáx 10 bar
- Para fluidos cat. 4 de acordo com UNE:EN 1717
- Inclui arejamento térmico
- Em conformidade com EN 12729 e EN1567



Referencia		€	Embalaje
Referência		€	Embalagem
NK300-1/2A	R = 1/2" - Con racores rosca macho R = 1/2" - Com uniões rosca macho	297,11	1

Grupo de llenado automático Con desconector y con cartucho
Grupo de enchimento automático Com interruptor e com cartucho

NK300SOFT-1/2A - NK300VE-1/2A

Grupo de llenado automático con desconector y con cartucho

- Cuerpo de latón
- Filtro integrado
- Presión regulable de 1,5 a 4,0 bar
- Con mando de ajuste y toma G1/4" para manómetro (incluido)
- Tmáx 65 °C - Pmáx 10 bar
- Para fluidos categoría 4 según UNE:EN 1717
- Incluye aislamiento térmico
- Cumple la normativa EN 12729 y EN 1567

Grupo de enchimento automático com interruptor e com cartucho

- Corpo de latão
- Filtro integrado
- Pressão regulável de 1,5 a 4,0 bar
- Com comando de ajuste e tomada G1/4" para manómetro (incluído)
- Tmáx 65 °C - Pmáx 10 bar
- Para fluidos cat. 4 de acordo com UNE:EN 1717
- Inclui arejamento térmico
- Em conformidade com EN 12729 e EN1567



Referencia		€	Embalaje
Referência		€	Embalagem
NK300SOFT-1/2A	Con cartucho descalcificador - R = 1/2" - Con racores rosca macho Com cartucho descalcificador - R = 1/2" - Com uniões rosca macho	529,15	1
NK300VE-1/2A	Con cartucho P300-LES de desmineralización Com cartucho P300-LES de desmineralização	606,55	1
Accesorios - Acessórios			
P300-S	Cartucho de recambio de 0,75 l Cartucho de substituição de 0,75	61,70	1
P300-L	Cartucho de recambio de 3,5 l Cartucho de substituição de 3,5 l	137,13	1
P300-LES	Cartucho de desmineralización 3,5 l Cartucho de desmineralização 3,5 l	180,30	1

Unidad descalcificadora
Unidade descalcificadora

VE300

Unidad descalcificadora para sistemas de calefacción

- Contador de agua integrado para determinar la duración del cartucho de intercambio iónico
- Facilidad de instalación e intercambio del cartucho
- Incluye kit para determinar la dureza del agua
- No incluye cartucho

Unidade descalcificadora para sistemas de aquecimento

- Contador de água integrado para determinar a duração do cartucho de intercâmbio iónico
- Facilidade de instalação e intercâmbio do cartucho
- Inclui kit para determinação da dureza da água
- Cartucho não incluído.



Referencia		€	Embalaje
Referência		€	Embalagem
VE300-1/2A	R = 1/2" - Con racores rosca macho R = 1/2" - Com uniões rosca macho	189,14	1

NKtronic
NKtronic

NK300T

Grupo de llenado automático electrónico

- Cuerpo de latón resistente a la pérdida de zinc
- Completo con válvula de corte y aislamiento térmico
- Transformador con alimentación a 12 Vdc
- Presión regulable electrónicamente 1,4-4 bar
- Display digital
- Pmáx 6 bar – Tmáx 65 °C
- IP54
- Para fluidos hasta categoría 3 según UNE EN 1717 (solo NK300T-1/2ACA)
- Para fluidos hasta categoría 4 según UNE EN 1717 (solo NK300T-1/2ABA)

Grupo de enchimento automático electrónico

- Corpo em latão anti-dezincificação
- Completo com válvula de corte e isolamento térmico
- Transformador com alimentação a 12 Vdc
- Pressão regulável eletronicamente 1,4 - 4 bar
- Mostrador digital
- Pmáx 6 bar – Tmáx 65 °C
- IP54
- Para fluidos até à categoria 3 segundo a norma UNE EN 1717 (apenas NK300T-1/2ACA)
- Para fluidos até à categoria 4 segundo a norma UNE EN 1717 (apenas NK300T-1/2ABA)



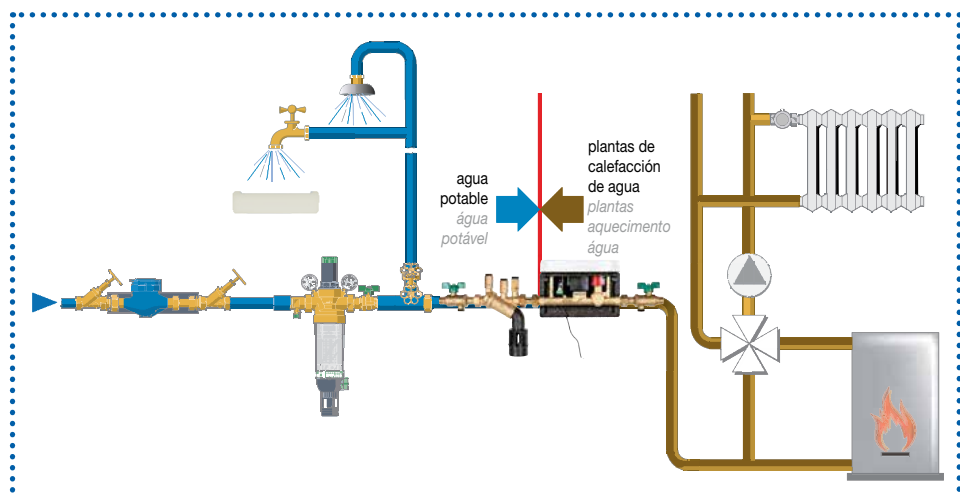
Referencia		€	Embalaje
Referência		€	Embalagem
NK300T-1/2A	Grupo de llenado automático electrónico estándar <i>Grupo de enchimento automático electrónico padrão</i>	603,83	1
NK300T-1/2ACA	Grupo de llenado automático electrónico con desconectador tipo CA <i>Grupo de enchimento automático electrónico com desconector tipo CA</i>	648,39	1
NK300T-1/2ABA	Grupo de llenado automático electrónico con desconectador tipo BA <i>Grupo de enchimento automático electrónico com desconector tipo BA</i>	681,30	1

Ejemplo de aplicaciones

Exemplo de aplicações

Para aplicaciones residenciales

Para aplicações residenciais



7.04 - SEPARADOR DE AIRE Y LODOS

7.04 - SEPARADOR DE AR E LAMAS

Separador de aire y lodos
Separador de ar e lamas

Para aplicaciones residenciales
Para aplicações residenciais

HF49

Separador de aire y lodos para instalaciones de calefacción

- Para instalación en vertical u horizontal
- Pmáx 10 bar – Tmáx 90 °C
- Incluye aislamiento térmico

Separador de ar e sujidades para instalações de aquecimento

- Para instalação em vertical u horizontal
- Pmáx 10 bar - Tmáx 90 °C
- Inclui arejamento térmico

Referencia		€	Embalaje
Referência		€	Embalagem
HF49-1A	R = 1" - Kvs = 7,8	249,09	1
Accesorios - Acessórios			
PE49	Cartucho de fosfato Cartucho de fosfato	61,70	1



7.05 - VÁLVULAS DE SEGURIDAD PARA CALEFACCIÓN

7.05 - VÁLVULAS DE SEGURANÇA PARA AQUECIMENTO

Válvula de seguridad térmica
Válvula de segurança térmica

Con doble sensor
Com doble sensor

TS131

Válvula de seguridad térmica

- Cuerpo de latón
- Doble sensor y posibilidad de prueba
- Temperatura máx 95 °C
- Cumple la normativa DAP 97/23/CE

Válvula de segurança térmica

- Corpo de latão
- Duplo sensor e possibilidade de teste
- Temperatura máx 95 °C
- Em conformidade com a norma PED 97/23/CE

Referencia		€	Embalaje
Referência		€	Embalagem
TS131-3/4A	Tubo capilar con funda de protección de 1300 mm, con construcción certificada Tubo capilar con funda de protección de 1300 mm, con construcción certificada	128,80	1
TS131-3/4B	Tubo capilar con funda de protección 4000 mm Tubo capilar con funda de protección 4000 mm	145,24	1
Accesorios - Acessórios			
TS131KF-3/4A	Guía de pistón completa para TS131 Tamaño de conexión 3/4" Guía de pistón completa para TS131 Tamaño de conexión 3/4"	45,37	1
TS131TWG-3/4A	Transductor de temperatura a movimiento para TS131 Temperatura de apertura 95 °C Tubo capilar con funda de protección 1300 mm Transductor de temperatura a movimiento para TS131 Temperatura de apertura 95 °C Tubo capilar con funda de protección 1300 mm	83,42	1
TS131TWG-3/4B	Transductor de temperatura a movimiento para TS131 Temperatura de apertura 95 °C Tubo capilar con funda de protección 4000 mm Transductor de temperatura a movimiento para TS131 Temperatura de apertura 95 °C Tubo capilar con funda de protección 4000 mm	83,42	1



7.05 - VÁLVULAS DE SEGURIDAD PARA CALEFACCIÓN 7.05 - VÁLVULAS DE SEGURANÇA PARA AQUECIMENTO

Válvula de seguridad
Válvula de segurança

De máxima presión
De máxima pressão

SM110

Válvula de seguridad

- Cuerpo de latón
- Para instalaciones de calefacción en circuito cerrado
- Presión de apertura 1,5 - 2,0 - 2,5 - 3,0 - 4,0 y 6,0 bar
- Temperatura máxima 120 °C
- Cumple la normativa DAP 97/23/CE

Válvula de segurança

- Corpo de latão
- Para instalações de aquecimento em circuito fechado
- Pressão de abertura 1,5 - 2,0 - 2,5 - 3,0 - 4,0 e 6,0 bar
- Temperatura máxima 120 °C
- Em conformidade com a norma PED 97/23/CE



Referencia		€	Embalaje
Referência		€	Embalagem
Entrada 1/2" - Salida 1/2" - Rosca interna			
Entrada 1/2" - Saída 1/2" - Rosca interna			
SM110-1/2ZA2.5	Presión apertura 2,5 bar / Pressão abertura 2,5 bar	6,86	1
SM110-1/2ZA3.0	Presión apertura 3,0 bar / Pressão abertura 3,0 bar	6,86	1
Entrada 1/2" - Salida 3/4" - Rosca interna			
Entrada 1/2" - Saída 3/4" - Rosca interna			
SM110-1/2A1.5	Presión apertura 1,5 bar / Pressão abertura 1,5 bar	6,86	1
SM110-1/2A2.0	Presión apertura 2,0 bar / Pressão abertura 2,0 bar	6,86	1
SM110-1/2A2.5	Presión apertura 2,5 bar / Pressão abertura 2,5 bar	6,86	1
SM110-1/2A3.0	Presión apertura 3,0 bar / Pressão abertura 3,0 bar	6,86	1
SM110-1/2A4.0	Presión apertura 4,0 bar / Pressão abertura 4,0 bar	6,86	1
SM110-1/2A6.0	Presión apertura 6,0 bar / Pressão abertura 6,0 bar	6,86	1
Entrada 3/4" - Salida 3/4" - Rosca interna			
Entrada 3/4" - Saída 3/4" - Rosca interna			
SM110-3/4ZA2.5	Presión apertura 2,5 bar / Pressão abertura 2,5 bar	9,23	1
SM110-3/4ZA3.0	Presión apertura 3,0 bar / Pressão abertura 3,0 bar	9,23	1
Entrada 3/4" - Salida 1" - Rosca interna			
Entrada 3/4" - Saída 1" - Rosca interna			
SM110-3/4A1.5	Presión apertura 1,5 bar / Pressão abertura 1,5 bar	9,23	1
SM110-3/4A2.5	Presión apertura 2,5 bar / Pressão abertura 2,5 bar	9,23	1
SM110-3/4A3.0	Presión apertura 3,0 bar / Pressão abertura 3,0 bar	9,23	1
SM110-3/4A4.0	Presión apertura 4,0 bar / Pressão abertura 4,0 bar	9,23	1
Entrada rosca externa 1/2" - Salida rosca interna 3/4"			
Entrada rosca externa 1/2" - Saída rosca interna 3/4"			
SM110-1/2AA1.5	Presión apertura 1,5 bar / Pressão abertura 1,5 bar	6,86	1
SM110-1/2AA2.0	Presión apertura 2,0 bar / Pressão abertura 2,0 bar	6,86	1
SM110-1/2AA3.0	Presión apertura 3,0 bar / Pressão abertura 3,0 bar	6,86	1

SM120

Válvula de seguridad

- Cuerpo de latón
- Para instalaciones de calefacción en circuito cerrado
- Presión de apertura 2,5 ó 3 bar
- Temperatura máxima 120 °C
- Cumple la normativa DAP 97/23/CE

Válvula de segurança

- Corpo de latão
- Para instalações de aquecimento em circuito fechado
- Pressão de abertura 2,5 ou 3 bar
- Temperatura máxima 120 °C
- Em conformidade com a norma PED 97/23/CE



Referencia		€	Embalaje
Referência		€	Embalagem
Presión apertura 2,5 bar			
Pressão abertura 2,5 bar			
SM120-1/2A	Salida 3/4" - Entrada 1/2" / Saída 3/4" - Entrada 1/2"	21,73	1
SM120-3/4A	Salida 1" - Entrada 3/4" / Saída 1" - Entrada 3/4"	31,98	1
SM120-1A	Salida 1 1/4" - Entrada 1" / Saída 1 1/4" - Entrada 1"	51,17	1
SM120-11/4A	Salida 2" - Entrada 1 1/4" / Saída 2" - Entrada 1 1/4"	103,86	1
Presión apertura 3,0 bar			
Pressão abertura 3,0 bar			
SM120-1/2B	Salida 3/4" - Entrada 1/2" / Saída 3/4" - Entrada 1/2"	21,73	1
SM120-3/4B	Salida 1" - Entrada 3/4" / Saída 1" - Entrada 3/4"	31,98	1
SM120-1B	Salida 1 1/4" - Entrada 1" / Saída 1 1/4" - Entrada 1"	51,17	1
SM120-11/4B	Salida 2" - Entrada 1 1/4" / Saída 2" - Entrada 1 1/4"	103,86	1

Otras presiones bajo demanda
Outrs pressão mediante consulta

7.05 - VÁLVULAS DE SEGURIDAD PARA CALEFACCIÓN

7.05 - VÁLVULAS DE SEGURANÇA PARA AQUECIMENTO

Honeywell

7

CLIMATIZACIÓN INDIVIDUAL Y POR ZONAS
AQUECIMENTO INDIVIDUAL E POR ZONAS

Válvula de seguridad con membrana

Válvula de segurança com membrana

SM152

Válvulas de seguridad con membrana

- Para agua caliente sanitaria
- Cuerpo de latón y caja del muelle de material sintético
- Temperatura máxima 95 °C
- Presión de tarado 6, 8 y 10 bar
- Cumple la normativa DAP 97/23/CE

Válvulas de segurança com membrana

- Para água quente sanitária
- Corpo de latão e caixa com mola de material sintético
- Temperatura máxima 95 °C
- Pressão com tara 6, 8 e 10 bar
- Em conformidade com a norma PED 97/23/CE



Referencia					€	Embalaje
Referência					€	Embalagem
SM152-1/2AA	Entrada 1/2"	- Salida/Saída 3/4"	- 75 kW	- 6 bar	36,09	1
SM152-3/4AA	Entrada 3/4"	- Salida/Saída 1"	- 150 kW	- 6 bar	41,48	1
SM152-1AA	Entrada 1"	- Salida/Saída 1 1/4"	- 250 kW	- 6 bar	69,01	1
SM152-11/4AA	Entrada 1 1/4"	- Salida/Saída 1 1/2"	- 2200 kW	- 6 bar	96,43	1
SM152-1/2AB	Entrada 1/2"	- Salida/Saída 3/4"	- 75 kW	- 8 bar	36,09	1
SM152-3/4AB	Entrada 3/4"	- Salida/Saída 1"	- 150 kW	- 8 bar	41,48	1
SM152-1AB	Entrada 1"	- Salida/Saída 1 1/4"	- 250 kW	- 8 bar	69,01	1
SM152-11/4AB	Entrada 1 1/4"	- Salida/Saída 1 1/2"	- 2200 kW	- 8 bar	96,43	1
SM152-1/2AC	Entrada 1/2"	- Salida/Saída 3/4"	- 75 kW	- 10 bar	36,09	1
SM152-3/4AC	Entrada 3/4"	- Salida/Saída 1"	- 150 kW	- 10 bar	41,48	1
SM152-1AC	Entrada 1"	- Salida/Saída 1 1/4"	- 250 kW	- 10 bar	69,01	1
SM152-11/4AC	Entrada 1 1/4"	- Salida/Saída 1 1/2"	- 2200 kW	- 10 bar	96,43	1

Otras presiones, bajo demanda
Outras pressões mediante consulta

NOTAS

A series of horizontal dotted lines for taking notes, spanning the width of the page.

8.01 - SISTEMAS DE REPARTIDORES DE COSTES DE CALOR	104	8.05 - CAUDALÍMETROS Y CALCULADORES	113
8.01 - SISTEMAS DISTRIBUIDORES DE CUSTOS DE AQUECIMENTO	104	8.05 - FLUXÍMETROS E CALCULADORES	113
Repartidores de Costes de Calefacción - Sistema AMR	104	Caudalímetros	113
<i>Distribuidores de custos de aquecimento - Sistema AMR</i>	104	<i>Fluxímetros</i>	113
Componentes sistema AMR	104	Calculadores	114
<i>Componentes de sistema AMR</i>	104	<i>Calculadores</i>	114
Repartidores de Costes de Calefacción - Walk-By	105	Accesorios para calculadores EW500	114
<i>Distribuidores de custos de aquecimento - Walk-By</i>	105	<i>Acessórios para calculadores EW500</i>	114
Componentes sistema Walk-By	105	Tabla selección contadores energía mecánicos	115
<i>Componentes de sistema Walk-By</i>	105	<i>Tabela de selecção de contadores de energia mecânicos</i>	115
Accesorios para programación de repartidores AMR y Walk-By	106	8.06 - CONTADORES PARA AGUA SANITARIA	116
<i>Acessórios para programação de distribuidores AMR e Walk-By</i>	106	8.06 - CONTADORES PARA ÁGUA QUENTE SANITARIA	116
Accesorios de montaje para repartidores AMR y Walk-By	106	Contadores de agua fría y caliente	116
<i>Acessórios de montagem para distribuidores AMR e Walk-By</i>	106	<i>Contadores de água fria e quente</i>	116
8.02 - SISTEMAS PARA AGUA SANITARIA	107	Módulos de comunicación para contadores de agua	118
8.02 - SISTEMAS PARA ÁGUA SANITARIA	107	<i>Módulos de comunicação para contadores de água</i>	118
Contadores de agua sanitaria para sistema AMR y Walk-By	107	Accesorios para contadores de agua	118
<i>Contadores de água sanitária para sistema AMR e Walk-By</i>	107	<i>Acessórios para contadores de água</i>	118
Módulos radio para contadores de agua para sistema AMR y Walk-By	107	8.07 - CONTADORES ELÉCTRICOS	119
<i>Módulos de rádio para contadores de água para sistema AMR e Walk-By</i>	107	8.07 - CONTADORES ELÉCTRICOS	119
Accesorios para contadores de agua para sistema AMR y Walk-By	107	Monofásicos	119
<i>Acessórios para contadores de água para sistema AMR e Walk-By</i>	107	<i>Monofásicos</i>	119
8.03 - CONTADORES DE ENERGÍA MECÁNICOS	108	Trifásicos	119
8.03 - CONTADORES DE ENERGÍA MECÁNICOS	108	<i>Trifásicos</i>	119
Para calefacción	108	8.08 - CENTRALES PARA CONTADORES	120
<i>Para aquecimento</i>	108	8.08 - CENTRAIS PARA CONTADORES	120
Para calefacción y refrigeración	108	Central de recogida de datos y Accesorios	120
<i>Para aquecimento e refrigeração</i>	108	<i>Centrais de recolha de dados e Acessórios</i>	120
Accesorios	109		
<i>Acessórios</i>	109		
8.04 - CONTADORES DE ENERGÍA POR ULTRASONIDOS	110		
8.04 - CONTADORES DE ENERGÍA POR ULTRASONOS	110		
Para calefacción	110		
<i>Para aquecimento</i>	110		
Para calefacción y refrigeración	111		
<i>Para aquecimento e refrigeração</i>	111		
Módulos para contadores EW773...	111		
<i>Módulos para contadores EW773...</i>	111		
Accesorios	112		
<i>Acessórios</i>	112		

MEDICIÓN DE ENERGÍA Y CONSUMOS

MEDIÇÃO DE ENERGÍA E CONSUMOS

8.01 - SISTEMAS DE REPARTIDORES DE COSTES DE CALOR

8.01 - SISTEMAS DISTRIBUIDORES DE CUSTOS DE AQUECIMENTO

Repartidores de Costes de Calefacción - Sistema AMR

Distribuidores de custos de aquecimento - Sistema AMR

E43205A

Sistema de medición y reparto de consumos de calor en viviendas con sistemas de calefacción centralizada y distribución por columnas

- Repartidor de calor con 2 sensores
- Comunicación inalámbrica en 868 MHz
- Alimentación a baterías (incluidas) de 10 años de duración
- Homologado según EN 834
- Certificado CE

Sistema para medição e partilha de consumos de calor em vivendas com sistemas de aquecimento central e distribuição por colunas

- Partilha de calor com 2 sensores
- Comunicação sem fios em 868 MHz
- Alimentação a baterias (incluídas) de 10 anos de duração
- Homologado de acordo com EN 834
- Certificado CE



Referencia Referência		€ €	Embalaje Embalagem
E43205A-HS	Repartidor a 2 sensores, comunicación RF 868 MHz - Sistema AMR <i>Distribuidor com 2 sensores, comunicação RF 868 MHz - Sistema AMR</i>	58,14	50
HCAI-K010-0S2	Sonda remota con cable de 2,5 m <i>Sonda remota com cabo de 2,5 m</i>	30,60	10

Componentes sistema AMR

Componentes de sistema AMR

RN...4

Centrales para la recepción y almacenamiento de datos

- Creación automática de la red con hasta 12 RNN4 (máx 500 repartidores)
- Transmisión de los datos de consumo a todos los nodos de la red
- Comunicación inalámbrica en 868 MHz
- Certificado CE

Centrais para a recepção e armazenamento de dados

- Criação automática da rede com até 12 RNN4 (máx 500 partilhas)
- Transmissão dos dados de consumo a todos os nós da rede
- Comunicação sem fios em 868 MHz
- Certificado CE



Referencia Referência		€ €	Embalaje Embalagem
RNN4-STD	Central con batería (posibilidad de lectura mediante M-Bus) <i>Central com bateria (possibilidade de leitura mediante M-Bus)</i>	382,50	1
RNN4-RS232	Central con batería y conexión RS232 (posibilidad de lectura mediante RS232 y M-Bus) <i>Central com bateria e ligação RS232 (possibilidade de leitura mediante RS232 e M-Bus)</i>	499,80	1
RNG4-MOD	Central con alimentación externa y módulo de comunicaciones GSM para lectura remota (1 red, hasta 500 dispositivos) <i>Central com alimentação externa e módulo de comunicações GSM para leitura remota (1 rede, até 500 dispositivos)</i>	1.290,30	1
RNG4-TCP	Central con alimentación externa y módulo de comunicaciones por Ethernet para lectura remota (5 redes, 2000 dispositivos) <i>Central com alimentação externa e módulo de comunicações para Ethernet para leitura remota (5 rede, até 2000 dispositivos)</i>	2.150,00	1

WTZ....

Referencia Referência		€ €	Embalaje Embalagem
WTZ.RM	Módulo PC-Radio con software y cable USB para la puesta en marcha y lectura remota de sistemas <i>Módulo PC-Radio com software e cabo USB para a colocação em prática e leitura remota de sistemas</i>	3.049,80	1
WTZ.K232	Cable de interfaz RS-232 para lectura en local de la central RNN4-RS232 <i>Cabo de interface RS232 para leitura local de la central RNN4-RS232</i>	56,10	1



8.01 - SISTEMAS DE REPARTIDORES DE COSTES DE CALOR

8.01 - SISTEMAS DISTRIBUIDORES DE CUSTOS DE AQUECIMENTO

Honeywell

MEDICIÓN DE ENERGÍA Y CONSUMOS
MEIÇÃO DE ENERGIA E CONSUMOS



Repartidores de Costes de Calefacción – Walk-By

Distribuidores de custos de aquecimento - Walk-By

E43205W

Sistema de medición y reparto de consumos de calor en viviendas con sistemas de calefacción centralizada y distribución por columnas

- Repartidor de calor con 2 sensores
- Comunicación inalámbrica en 868 MHz
- Alimentación a baterías (incluidas) de 10 años de duración
- Homologado según EN 834
- Certificado CE

Sistema para medição e partilha de consumos de calor em vivendas com sistemas de aquecimento central e distribuição por colunas

- Partilha de calor com 2 sensores
- Comunicação sem fios em 868 MHz
- Alimentação a baterías (incluídas) de 10 anos de duração
- Homologado de acordo com EN 834
- Certificado CE



Referencia		€	Embalaje
Referência		€	Embalagem
E43205W-HS	Repartidor a 2 sensores, comunicación RF 868 MHz - Sistema Walk-By <i>Distribuidor com 2 sensores, comunicação RF 868 MHz Sistema Walk-By</i>	58,14	50
HCAI-K010-0S2	Sonda remota con cable de 2,5 m <i>Sonda remota com cabo de 2,5 m</i>	30,60	10

Componentes sistema Walk-By

Componentes de sistema Walk-By

Walk-By

Recepción de datos mediante sistema Walk- By sin necesidad de centrales receptoras

- Facilidad de lectura
- No precisa centrales receptoras
- Comunicación inalámbrica 868 MHz
- Recepción de datos mediante módulo receptor y envío a PC por Bluetooth
- Certificado CE

Recepção de dados mediante sistema Walk-By sem necessidade de centrais receptoras

- Facilidade de leitura
- Não precisa centrais receptoras
- Comunicação sem fios 868 MHz
- Recepção de dados mediante módulo receptor e envio a PC por Bluetooth
- Certificado CE



Referencia		€	Embalaje
Referência		€	Embalagem
WTZ.WBSET-2PC	Set de comunicación Walk-By que incluye receptor de datos con funda, adaptador Bluetooth con conexión USB, software ACT46 <i>Conjunto de comunicação Walk-By que inclui receptor de dados com bolsa, adaptador Bluetooth com ligação USB, software ACT46</i>	2.152,20	1

Ejemplo de aplicación

Exemplo de aplicação





8.01 - SISTEMAS DE REPARTIDORES DE COSTES DE CALOR

8.01 - SISTEMAS DISTRIBUIDORES DE CUSTOS DE AQUECIMENTO

Accesorios para programación de repartidores AMR y Walk-By

Accessórios para programação de distribuidores AMR e Walk-By

Referencia Referência		€ €	Embalaje Embalagem
HCAPH001001	Base para programación de parámetros en repartidores AMR y Walk-By <i>Base para programação de parâmetros em distribuidores AMR e Walk-By</i>	275,40	1
WFZ.IRDA-USB	Cable de programación con interfaz IRDA y conexión USB <i>Cabo de programação com interface IRDA e ligação USB</i>	324,87	1

Accesorios de montaje para repartidores AMR y Walk-By

Accessórios de montagem para distribuidores AMR e Walk-By

Referencia Referência		€ €	Embalaje Embalagem
HCAI-K001-001	Juego de montaje para radiadores de hierro fundido y acero <i>Kit de montagem para radiadores de ferro fundido</i>	6,12	10
HCAI-K001-002	Juego de montaje para radiador de elementos con paso inferior a 40 mm <i>Kit de montagem para radiador de elementos com passo inferior a 40 mm</i>	16,32	10
HCAI-K001-004	Juego de montaje para radiadores de aluminio y acero <i>Kit de montagem para radiadores de alumínio e aço</i>	5,00	10
HCAI-K002-001	Juego de montaje para paneles de chapa (precisa herramienta de soldar) <i>Kit de montagem para painéis de chapa (necessita ferramenta de soldar)</i>	4,49	10
HCAI-K010-001	Juego para instalación para sensor remoto sobre radiador de columnas de hierro o acero <i>Kit para instalação para sensor remoto sobre radiador de colunas de ferro ou aço</i>	27,59	10
HCAI-K010-005	Juego para instalación para sensor remoto sobre radiador (soldar) <i>Kit para instalação para sensor remoto sobre radiador (soldar)</i>	3,06	10
HCAI-K010-0P2	Soporte de pared para repartidor <i>Suporte de parede para distribuidor</i>	5,10	10
FKA0005	Perfil de aluminio <i>Perfil de alumínio</i>	1,73	25
FKT0020	Adaptador de 70 mm para montaje en radiadores de hierro fundido. Se precisan dos adaptadores por cada repartidor <i>Adaptador de 70 mm para montagem em radiadores de ferro fundido. São necessários dois adaptadores por cada distribuidor</i>	1,53	10
FKA0001	Prisma de montaje para radiador de hierro en columnas <i>Prisma de montagem para radiador de ferro em colunas</i>	7,04	10
FKT0019	Adaptador de 50 mm para montaje en radiador de hierro fundido <i>Adaptador de 50 mm para montagem em radiador de ferro fundido</i>	1,53	10
FKK0037	Precintos para repartidores <i>Vedantes para distribuidores</i>	0,46	200

Nota: Consultar para otros modelos - *Nota: Consultar para outros modelos*

8.02 - SISTEMAS PARA AGUA SANITARIA

8.02 - SISTEMAS PARA ÁGUA SANITARIA

Honeywell

MEDICIÓN DE ENERGÍA Y CONSUMOS
MEDEIÇÃO DE ENERGIA E CONSUMOS



Contadores de agua sanitaria para sistema AMR y Walk-By

Contadores de água sanitaria para sistema AMR e Walk-By

EW100...

Contador de agua serie EW100

- Contador de chorro único
- Para agua fría y caliente
- Compatible con módulo radio EW9106...
- Certificado MID

Contador de água série EW100

- Contador de fluxo único
- Para água fria e quente
- Compatível com módulo de rádio EW9106...
- Certificado MID



Referencia		€	Embalaje
Referência		€	Embalagem
Para agua fría - Para água fria			
EW1000AZ1201	DN15 - 1,5 m ³ /h - Tmáx 30 °C - 110 mm	35,37	1
EW1000AZ2001	DN20 - 2,5 m ³ /h - Tmáx 30 °C - 130 mm	47,86	1
Para agua caliente - Para água quente			
EW1001AZ1201	DN15 - 1,5 m ³ /h - Tmáx 90 °C - 110 mm	39,78	1
EW1001AZ2001	DN20 - 2,5 m ³ /h - Tmáx 90 °C - 130 mm	53,04	1

Módulos radio para contadores de agua para sistema AMR y Walk-By

Módulos de rádio para contadores de água para sistema AMR e Walk-By

EW9106

Módulos radio para integrar contadores EW100

- Para sistemas AMR y Walk-By
- Duración de la batería 12 años

Módulos de rádio para integrar em contadores EW100

- Para sistemas AMR e Walk-By
- Duração da bateria 12 anos



Referencia		€	Embalaje
Referência		€	Embalagem
EW9106AFZ001	Módulo radio para sistema AMR <i>Módulo de rádio para sistema AMR</i>	88,43	10
EW9106AFZ002	Módulo radio para sistema Walk-By <i>Módulo de rádio para sistema Walk-By</i>	88,43	10

EW9200

Módulos radio para integrar contadores de impulsos

- Para sistemas AMR y Walk-By
- Duración de la batería 12 años

Módulos de rádio para integrar em contadores de impulsos

- Para sistemas AMR e Walk-By
- Duração da bateria 12 anos

Referencia		€	Embalaje
Referência		€	Embalagem
EW9200AGZ001	Módulo radio para sistema AMR con dos entradas de impulsos <i>Módulo de rádio para sistema AMR com duas entradas de impulsos</i>	108,72	1
EW9200AGZ002	Módulo radio para sistema Walk-By con dos entradas de impulsos <i>Módulo de rádio para sistema Walk-By con duas entradas de impulsos</i>	108,72	1

Accesorios para contadores de agua para sistema AMR y Walk-By

Acessórios para contadores de água para sistema AMR e Walk-By

Referencia		€	Embalaje
Referência		€	Embalagem
EWA1500035	Juego de racores para contadores DN15 con orificio para precinto (2 racores, 2 tuercas y 2 juntas) <i>Kit de ligações para contadores DN15 com orifício para vedante (2 ligações, 2 porcas e 2 juntas)</i>	10,87	1
EWA1500042	Juego de racores para contadores DN20 con orificio para precinto (2 racores, 2 tuercas y 2 juntas) <i>Kit de ligações para contadores DN20 com orifício para vedante (2 ligações, 2 porcas e 2 juntas)</i>	15,81	1
WFZ.PS	Mando a distancia para activar radio en módulos EW9...	242,76	1

8.03 - CONTADORES DE ENERGÍA MECÁNICOS 8.03 - CONTADORES DE ENERGÍA MECÂNICOS

Para calefacción Para aquecimento

EW447

Contadores de energía para calefacción

- Cuerpo de latón
- Montaje en retorno
- Sensores de temperatura incluidos
- Certificado MID

Contadores de energía para aquecimento

- Corpo em latão
- Montagem em retorno
- Sensores de temperatura incluídos
- Certificado MID



Referencia Referência		€ €	Embalaje Embalagem
Mecánicos y lectura directa - Roscados <i>Mecânicos e leitura directa - Roscados</i>			
EW447A0100	1/2" - 0,6 m³/h	217,44	1
EW447A1200	1/2" - 1,5 m³/h	217,44	1
EW447A2000	3/4" - 2,5 m³/h	220,75	1
Mecánicos y salida M-BUS - Roscados <i>Mecânicos e saída M-BUS - Roscados</i>			
EW447M0100	1/2" - 0,6 m³/h	269,32	1
EW447M1200	1/2" - 1,5 m³/h	269,32	1
EW447M2000	3/4" - 2,5 V/h	278,08	1
Mecánicos y salida de impulsos - Roscados <i>Mecânicos e saída de impulsos - Roscados</i>			
EW447P0100	1/2" - 0,6 m³/h	256,07	1
EW447P1200	1/2" - 1,5 m³/h	256,07	1
EW447P2000	3/4" - 2,5 m³/h	260,49	1
Mecánico y comunicación radio - Roscados <i>Mecânicos e comunicação rádio - Roscados</i>			
EW447F1200	1/2" - 1,5 m³/h	219,65	1

NOTA: Para contadores de energía para calefacción de tamaño igual o superior a DN25 consultar la Tabla de Selección en capítulo 8.05

NOTA: Para contadores de energia para calefacción de tamanho igual o superior a DN25 consultar la Tabla de Selección en capítulo 8.05

Para calefacción y refrigeración Para aquecimento e refrigeração

EW450

Contadores de energía para calefacción y refrigeración

- Cuerpo de latón
- Montaje en retorno
- Sensores de temperatura incluidos
- Certificado MID

Contadores de energía para aquecimento e refrigeração

- Corpo em latão
- Montagem em retorno
- Sensores de temperatura incluídos
- Certificado MID



Referencia Referência		€ €	Embalaje Embalagem
Mecánicos y lectura directa - Roscados <i>Mecânicos e leitura directa - Roscados</i>			
EW450A0100	1/2" - 0,6 m³/h	294,54	1
EW450A1200	1/2" - 1,5 m³/h	294,54	1
EW450A2000	3/4" - 2,5 m³/h	303,54	1
Mecánicos y salida M-BUS - Roscados <i>Mecânicos e saída M-BUS - Roscados</i>			
EW450M0100	1/2" - 0,6 m³/h	331,79	1
EW450M1200	1/2" - 1,5 m³/h	331,79	1
EW450M2000	3/4" - 2,5 m³/h	340,58	1
Mecánicos y salida de impulsos - Roscados <i>Mecânicos e saída de impulsos - Roscados</i>			
EW450P0100	1/2" - 0,6 m³/h	331,79	1
EW450P1200	1/2" - 1,5 m³/h	331,79	1
EW450P2000	3/4" - 2,5 m³/h	333,90	1
Mecánicos y comunicación radio - Roscados <i>Mecânicos e comunicação rádio - Roscados</i>			
EW450F1200	1/2" - 1,5 m³/h	345,14	1

8.03 - CONTADORES DE ENERGÍA MECÁNICOS

8.03 - CONTADORES DE ENERGÍA MECÂNICOS

Honeywell



MEDICIÓN DE ENERGÍA Y CONSUMOS
MEDIÇÃO DE ENERGIA E CONSUMOS

Accesorios

Acessórios

Referencia		€	Embalaje
Referência		€	Embalagem
EWA087HY004	Válvula de esfera rosca interna de 1/2" <i>Válvula de esfera rosca interna de 1/2"</i>	8,95	6
EWA087HY005	Válvula de esfera rosca interna de 3/4" <i>Válvula de esfera rosca interna de 3/4"</i>	13,25	8
EWA087HY006	Válvula de esfera rosca interna de 1" <i>Válvula de esfera rosca interna de 1"</i>	18,77	6
EWA1500035	Juego de racores para contadores DN15 con orificio para precinto (2 racores, 2 tuercas y 2 juntas) <i>Kit de ligações para contadores DN15 com orificio para vedante (2 ligações, 2 porcas e 2 juntas)</i>	10,87	1
EWA1500042	Juego de racores para contadores DN20 con orificio para precinto (2 racores, 2 tuercas y 2 juntas) <i>Kit de ligações para contadores DN20 com orificio para vedante (2 ligações, 2 porcas e 2 juntas)</i>	15,81	1
EWA1500062	Juego de racores para contadores DN25 con orificio para precinto (2 racores, 2 tuercas y 2 juntas) <i>Kit de ligações para contadores DN25 com orificio para vedante (2 ligações, 2 porcas e 2 juntas)</i>	34,84	1
EWA1500072	Juego de racores para contadores DN40 con orificio para precinto (2 racores, 2 tuercas y 2 juntas) <i>Kit de ligações para contadores DN40 com orificio para vedante (2 ligações, 2 porcas e 2 juntas)</i>	81,37	1
EWA3002684	Vaina para contadores MID - DN15...32 - L = 35 mm <i>Bainha para contadores MID - L = 35 mm</i>	27,59	1
EWA3002685	Vaina para contadores MID - DN40...65 - L = 52 mm <i>Bainha para contadores MID - L = 52 mm</i>	36,42	1
EWA3004406	Vaina para contadores MID - DN80...125 - L = 85 mm <i>Bainha para contadores MID - L = 85 mm</i>	45,26	1
EWA3004407	Vaina para contadores MID - DN150... - L = 120 mm <i>Bainha para contadores MID - L = 120 mm</i>	89,39	1
EWA087HY003	Rácor R = 1/2" para sensor de impulsión con rosca interna M10x1 <i>Ligador R = 1/2" para sensor de impulsos com rosca interna M10x1</i>	16,17	1
EWA3003095A	Certificados de calibración hasta 5 contadores <i>Certificados de calibração até 5 contadores</i>	17,71	1
EWA3003095B	Certificados de calibración de 6 a 20 contadores <i>Certificados de calibração de 6 a 20 contadores</i>	35,42	1
EWA3003095C	Certificados de calibración para más de 20 contadores <i>Certificados de calibração para mais de 20 contadores</i>	73,72	1
EWA812851	Cable/Cabo M-Bus L = 3 m	9,00	1



NOTA: Para contadores de energía para calefacción y refrigeración de tamaño igual o superior a DN25 consultar la Tabla de Selección en capítulo 8.05

NOTA: Para contadores de energia para calefaccção e refrigeracção de tamanho igual o superior a DN25 consultar a Tabla de Selección en capítulo 8.05

8.04 - CONTADORES DE ENERGÍA POR ULTRASONIDOS 8.04 - CONTADORES DE ENERGÍA POR ULTRASONOS

Para calefacción
 Para aquecimento

EW7730

Contadores de energía para calefacción

- Cuerpo de latón
- Montaje en retorno
- Sensores de temperatura incluidos
- Certificado MID

Contadores de energia para aquecimento

- Corpo em latão
- Montagem em retorno
- Sensores de temperatura incluídos
- Certificado MID



Referencia	€	Embalaje
Referência	€	Embalagem

Ultrasonicos y lectura directa - Roscados

Ultra-sons e leitura directa - Roscados

EW7730A1200	1/2" - 1,5 m³/h	409,84	1
EW7730A2000	3/4" - 2,5 m³/h	459,00	1
EW7730A3600	1" - 6,0 m³/h	812,06	1
EW7730A4600	1 1/2" - 10,0 m³/h	1.200,62	1

Ultrasonicos y salida M-BUS - Roscados

Ultra-sons e saída M-BUS - Roscados

EW7730M1200	1/2" - 1,5 m³/h	473,97	1
EW7730M2000	3/4" - 2,5 m³/h	475,72	1
EW7730M3600	1" - 6,0 m³/h	817,89	1

Ultrasonicos con salida M-BUS y 2 entradas de impulsos - Roscados

Ultra-sons com saída M-BUS e 2 entradas de impulsos - Roscados

EW7730K1200	1/2" - 1,5 m³/h	464,68	1
EW7730K2000	3/4" - 2,5 m³/h	475,72	1

Ultrasonicos con comunicación radio y 2 entradas de impulsos - Roscados

Ultra-sons com comunicação de rádio e 2 entradas de impulsos - Roscados

EW7730F1200	1/2" - 1,5 m³/h	464,68	1
EW7730F2000	3/4" - 2,5 m³/h	475,73	1

Ultrasonicos y lectura directa - Embridados

Ultra-sons e leitura directa - Flangeados

EW7730A4000	DN32 - 6 m³/h	1.056,01	1
EW7730A4800	DN40 - 10 m³/h	1.252,13	1
EW7730A5200	DN50 - 15 m³/h	1.388,53	1
EW7730A6000	DN65 - 25 m³/h	1.835,07	1
EW7730A7000	DN80 - 40 m³/h	2.125,62	1
EW7730A7800	DN100 - 60 m³/h	2.729,28	1

8.04 - CONTADORES DE ENERGÍA POR ULTRASONIDOS

8.04 - CONTADORES DE ENERGÍA POR ULTRASONOS

Honeywell

MEDICIÓN DE ENERGÍA Y CONSUMOS
MEDEIÇÃO DE ENERGIA E CONSUMOS



Para calefacción y refrigeración
Para aquecimento e refrigeração

EW7731

Contadores de energía para calefacción y refrigeración

- Cuerpo de latón
- Montaje en retorno
- Sensores de temperatura incluidos
- Certificado MID

Contadores de energia para aquecimento e refrigeração

- Corpo em latão
- Montagem em retorno
- Sensores de temperatura incluídos
- Certificado MID

Referencia		€	Embalaje
Referência		€	Embalagem
Ultrasónicos y lectura directa - Roscados			
<i>Ultra-sons e leitura directa - Roscados</i>			
EW7731A1200	1/2" - 1,5 m³/h	428,64	1
EW7731A2000	3/4" - 2,5 m³/h	490,86	1
EW7731A3600	1" - 6,0 m³/h	858,84	1
EW7731A4600	1 1/2" - 10,0 m³/h	1.318,03	1
Ultrasónicos y salida M-BUS - Roscados			
<i>Ultra-sons e saída M-BUS - Roscados</i>			
EW7731M1200	1/2" - 1,5 m³/h	479,03	1
EW7731M2000	3/4" - 2,5 m³/h	490,07	1
EW7731M3600	1" - 6,0 m³/h	914,41	1
Ultrasónicos con comunicación radio y 2 entradas de impulsos - Roscados			
<i>Ultra-sons com comunicação de rádio e 2 entradas de impulsos - Roscados</i>			
EW7731F1200	1/2" - 1,5 m³/h	479,03	1
EW7731F2000	3/4" - 2,5 m³/h	593,76	1
Ultrasónicos y lectura directa - Embridados			
<i>Ultra-sons e leitura directa - Flangeados</i>			
EW7731A4000	DN32 - 6 m³/h	1.196,46	1
EW7731A4800	DN40 - 10 m³/h	1.390,98	1
EW7731A5200	DN50 - 15 m³/h	1.477,34	1
EW7731A6000	DN65 - 25 m³/h	1.932,84	1
EW7731A7000	DN80 - 40 m³/h	2.382,03	1
EW7731A7800	DN100 - 60 m³/h	3.072,88	1
Ultrasónicos y salida M-BUS - Embridados			
<i>Ultra-sons e saída M-BUS - Flangeados</i>			
EW7731M4000	DN32 - 6 m³/h	1.226,19	1
EW7731M4800	DN40 - 10 m³/h	1.489,01	1
EW7731M5200	DN50 - 15 m³/h	1.578,12	1
EW7731M6000	DN65 - 25 m³/h	2.048,16	1
EW7731M7000	DN80 - 40 m³/h	2.513,42	1
EW7731M7800	DN100 - 60 m³/h	3.006,95	1



Módulos para contadores EW773...
Módulos para contadores EW773...

Referencia		€	Embalaje
Referência		€	Embalagem
EWA3022071	Módulo M-Bus <i>Módulo M-Bus</i>	78,03	1
EWA3022073	Módulo de salida de pulsos <i>Módulo de saída de impulsos</i>	94,68	1
EWA3022074	Módulo de entrada de pulsos <i>Módulo de entrada de impulsos</i>	45,78	1
EWA3022075	Módulo combinado de entradas y salidas de pulsos <i>Módulo combinado de entradas e saídas de impulsos</i>	49,94	1
EWA3028129	Módulo interfaz RS232 con cable <i>Módulo de interface RS232 com cabo</i>	61,38	1
EWA3022101	Módulo interfaz RS485 <i>Módulo de interface RS485</i>	130,15	1
EWA3022106	Módulo analógico 4...20mA <i>Módulo analógico 4...20mA</i>	433,74	1
EW9100AEZ001	Módulo RF externo para contadores con salida M-Bus <i>Módulo RF externo para contadores com saída M-Bus</i>	260,10	1



8.04 - CONTADORES DE ENERGÍA POR ULTRASONIDOS 8.04 - CONTADORES DE ENERGÍA POR ULTRASSONS

Accesorios Acessórios

Referencia <i>Referência</i>		€ €	Embalaje <i>Embalagem</i>
EWA087HY004	Válvula de esfera rosca interna de 1/2" <i>Válvula de esfera rosca interna de 1/2"</i>	8,95	6
EWA087HY005	Válvula de esfera rosca interna de 3/4" <i>Válvula de esfera rosca interna de 3/4"</i>	13,25	8
EWA087HY006	Válvula de esfera rosca interna de 1" <i>Válvula de esfera rosca interna de 1"</i>	18,77	6
EWA1500035	Juego de racores para contadores DN15 con orificio para precinto (2 racores, 2 tuercas y 2 juntas) <i>Kit de ligações para contadores DN15 com orificio para vedante (2 ligações, 2 porcas e 2 juntas)</i>	10,87	1
EWA1500042	Juego de racores para contadores DN20 con orificio para precinto (2 racores, 2 tuercas y 2 juntas) <i>Kit de ligações para contadores DN20 com orificio para vedante (2 ligações, 2 porcas e 2 juntas)</i>	15,81	1
EWA1500062	Juego de racores para contadores DN25 con orificio para precinto (2 racores, 2 tuercas y 2 juntas) <i>Kit de ligações para contadores DN25 com orificio para vedante (2 ligações, 2 porcas e 2 juntas)</i>	34,84	1
EWA1500072	Juego de racores para contadores DN40 con orificio para precinto (2 racores, 2 tuercas y 2 juntas) <i>Kit de ligações para contadores DN40 com orificio para vedante (2 ligações, 2 porcas e 2 juntas)</i>	81,37	1
EWA3002684	Vaina para contadores MID - DN15...32 - L = 35 mm <i>Bainha para contadores MID - L = 35 mm</i>	27,59	1
EWA3002685	Vaina para contadores MID - DN40...65 - L = 52 mm <i>Bainha para contadores MID - L = 52 mm</i>	36,42	1
EWA3004406	Vaina para contadores MID - DN80...125 - L = 85 mm <i>Bainha para contadores MID - L = 85 mm</i>	45,26	1
EWA3004407	Vaina para contadores MID - DN150... - L = 120 mm <i>Bainha para contadores MID - L = 120 mm</i>	89,39	1
EWA087HY003	Rácor R = 1/2" para sensor de impulsión con rosca interna M10x1 <i>Ligador R = 1/2" para sensor de impulsos com rosca interna M10x1</i>	16,17	1
EWA3003095A	Certificados de calibración hasta 5 contadores <i>Certificados de calibração até 5 contadores</i>	17,71	1
EWA3003095B	Certificados de calibración de 6 a 20 contadores <i>Certificados de calibração de 6 a 20 contadores</i>	35,42	1
EWA3003095C	Certificados de calibración para más de 20 contadores <i>Certificados de calibração para mais de 20 contadores</i>	73,72	1
EWA812851	Cable/Cabo M-Bus L = 3 m	9,00	1

NOTA: Para contadores de energía para calefacción y refrigeración de tamaño igual o superior a DN25 consultar la Tabla de Selección en capítulo 8.05

NOTA: Para contadores de energia para calefacción y refrigeración de tamaño igual o superior a DN25 consultar la Tabla de Selección en capítulo 8.05

8.05 - CAUDALÍMETROS Y CALCULADORES

8.05 - FLUXÍMETROS E CALCULADORES

Honeywell



MEDICIÓN DE ENERGÍA Y CONSUMOS
MEDIÇÃO DE ENERGIA E CONSUMOS

Caudalímetros Fluxímetros

EW370

NEW

Caudalímetro mecánico

- Contador tipo Woltman
- Para agua hasta 130°C
- Bridas PN16
- Salida de pulsos (100 l/pulso)
- Compatible con calculadores EW500 y EW545
- Certificado MID

Fluxímetro mecânico

- Contador tipo Woltman
- Para água até 130°C
- Flanges PN16
- Saída de impulsos (100 l/impulso)
- Compatível com calculadores EW500 e EW545
- Certificado MID



Referencia		€	Embalaje
Referência		€	Embalagem
EW3701AP5000	DN50 - 15 m³/h - 200 mm	680,00	1
EW3701AP5600	DN65 - 25 m³/h - 200 mm	695,00	1
EW3701AP6500	DN80 - 40 m³/h - 225 mm	870,00	1
EW3701AP7300	DN100 - 60 m³/h - 250 mm	970,00	1
EW3701AP8100	DN125 - 100 m³/h - 250 mm	1.030,00	1
EW3701AP8500	DN150 - 150 m³/h - 300 mm	1.610,00	1
EW3701AP8900	DN200 - 250 m³/h - 350 mm	1.730,00	1
EW3701AP9100	DN250 - 400 m³/h - 450 mm	2.150,00	1
EW3701AP9200	DN300 - 600 m³/h - 500 mm	2.773,83	1

EW473

Caudalímetro ultrasónico

- Contador tipo ultrasónico
- Para agua hasta 120 °C
- Bridas PN16
- Alimentación a 230Vac, 50...60Hz
- Salida de pulsos
- Certificado MID

Fluxímetro ultra-sónico

- Contador tipo ultra-sónico
- Para água até 120°C
- Flanges PN16
- Alimentação a 230Vca, 50...60Hz
- Saída de impulsos
- Certificado MID



Referencia		€	Embalaje
Referência		€	Embalagem
EW473P8303	DN100 - 120 m³/h - 350 mm	9.201,72	1
EW473P8725	DN125 - 200 m³/h - 350 mm	9.976,86	1
EW473P9025	DN150 - 300 m³/h - 500 mm	10.888,82	1
EW473P9125	DN200 - 500 m³/h - 500 mm	12.279,60	1
EW473P9225	DN250 - 800 m³/h - 600 mm	14.354,29	1
EW473P9303	DN300 - 1120 m³/h - 500 mm	17.090,15	1
EW473P9425	DN350 - 1500 m³/h - 550 mm	20.760,81	1
EW473P9525	DN400 - 1900 m³/h - 600 mm	24.021,08	1
EW473P9625	DN500 - 2950 m³/h - 625 mm	27.395,33	1
EW473P9925	DN600 - 4300 m³/h - 750 mm	30.929,17	1

Calculadores

Calculadores



EW500

NEW

Calculador de energía electrónico

- Para contadores EW370 y EW473
- Dos puertos para comunicaciones
- Duración de la batería 12 años
- Sensores de temperatura no incluidos
- Certificado MID

Calculador de energia electrónico

- Para contadores EW370 e EW473
- Duas portas para comunicações
- Duração da bateria 12 anos
- Sensores de temperatura não incluídos
- Certificado MID

Referencia		€	Embalaje
Referência		€	Embalagem
EW5001CD0001	1 litro/pulso; energia em MWh, 1 decimal	209,43	1
EW5001CD0003	2,5 litros/pulso; energia em MWh, 1 decimal	209,43	1
EW5001CD0010	10 litros/pulso; energia em MWh, 1 decimal	209,43	1
EW5001CD0050	50 litros/pulso; energia em MWh, 1 decimal	209,43	1
EW5001CD0100	100 litros/pulso; energia em MWh, 1 decimal	209,43	1
EW5001CD0250	250 litros/pulso; energia em MWh, 1 decimal	209,43	1
EW5001CD1000	1000 litros/pulso; energia em MWh, 1 decimal	209,43	1

Accesorios para calculadores EW500

Accessórios para calculadores EW500

MÓDULOS DE COMUNICACIÓN

Referencia		€	Embalaje
Referência		€	Embalagem
EWA500C-MBUS	Módulo M-Bus	88,98	1
EWA500C-PO	Módulo de salida de pulsos/Módulo de saída de impulso	34,33	1
EWA500C-PIPO	Módulo de entrada/salida de pulsos Módulo de entrada/saída de impulso	35,48	1
EWA500C-RS485	Módulo interfaz/de interface RS485 Modbus RTU	86,73	1
EWA500C-LON	Módulo interfaz/de interface LonWorks	Consultar	1
EWA500C-RF01	Módulo RF OMS 848 MHz	Consultar	1
EWA500C-ANALOG	Módulo analógico 4...20mA	Consultar	1
EWA500P-230	Fuente alimentación 230 Vac/ Fonte de alimentação 230 Vac	64,00	1

Pareja de sensores de temperatura PT500; 5,2 mm (certificado MID)

Par de sensores de temperatura PT500; 5,2 mm (certificado MID)

EWA3002680	Cable/Cabo 2 m	83,88	1
EWA3002681	Cable/Cabo 3 m	109,42	1
EWA3002682	Cable/Cabo 5 m	171,46	1
EWA3002679	Cable/Cabo 10 m	193,34	1

Vainas para contadores (certificado MID)

Tubos para contadores (certificado MID)

EWA3002684	Vaina/ Bainha para contadores MID - L = 35 mm	27,59	1
EWA3002685	Vaina/ Bainha para contadores MID - L = 52 mm	36,42	1
EWA3004406	Vaina/ Bainha para contadores MID - L = 85 mm	45,26	1
EWA3004407	Vaina/ Bainha para contadores MID - L = 120 mm	89,39	1

8.05 - CAUDALÍMETROS Y CALCULADORES

8.05 - FLUXÍMETROS E CALCULADORES

Honeywell

MEDICIÓN DE ENERGÍA Y CONSUMOS
MEDIÇÃO DE ENERGIA E CONSUMOS



Accesorios para calculadores EW500

Acessórios para calculadores EW500

ACCESORIOS DE MONTAJE/ACESSÓRIOS DE MONTAGEM

Referencia Referência		€ €	Embalaje Embalagem
EWA087HY003	Rácor R = 1/2" para sensor de temperatura con rosca interna M10x1 <i>Ligação R = 1/2" para sensor de temperatura com rosca interna M10x1</i>	16,17	1
EWA087HY004	Válvula de esfera rosca interna de 1/2" con conexión para sensor de temperatura <i>Válvula de esferas com rosca interna de 1/2" com ligação para sensor de temperatura</i>	8,95	1
EWA087HY005	Válvula de esfera rosca interna de 3/4" con conexión para sensor de temperatura <i>Válvula de esferas com rosca interna de 3/4" com ligação para sensor de temperatura</i>	13,25	1
EWA087HY006	Válvula de esfera rosca interna de 1" con conexión para sensor de temperatura <i>Válvula de esferas com rosca interna de 1" com ligação para sensor de temperatura</i>	18,77	1

Tabla selección contadores energía mecánicos

Tabela de seleção de contadores de energia mecânicos

INTERFAZ - INTERFACE				
	LECTURA DIRECTA LEITURA DIRECTA	PULSOS IMPULSOS	M-BUS M-BUS	
CALEFACIÃO / REFRIGERAÇÃO - AQUECIMENTO/REFRIGERAÇÃO	DN50	EW3701AP5000 + EW5001CD0100 + EW30026...	EW3701AP5000 + EW5001CD0100 + EW30026... + EWA500C-PO	EW3701AP5000 + EW5001CD0100 + EW30026... + EWA500C-MBUS
	DN65	EW3701AP5600 + EW5001CD0100 + EW30026...	EW3701AP5600 + EW5001CD0100 + EW30026... + EWA500C-PO	EW3701AP5600 + EW5001CD0100 + EW30026... + EWA500C-MBUS
	DN80	EW3701AP6500 + EW5001CD0100 + EW30026...	EW3701AP6500 + EW5001CD0100 + EW30026... + EWA500C-PO	EW3701AP6500 + EW5001CD0100 + EW30026... + EWA500C-MBUS
	DN100	EW3701AP7300 + EW5001CD0100 + EW30026...	EW3701AP7300 + EW5001CD0100 + EW30026... + EWA500C-PO	EW3701AP7300 + EW5001CD0100 + EW30026... + EWA500C-MBUS
	DN125	EW3701AP8100 + EW5001CD0100 + EW30026...	EW3701AP8100 + EW5001CD0100 + EW30026... + EWA500C-PO	EW3701AP8100 + EW5001CD0100 + EW30026... + EWA500C-MBUS
	DN150	EW3701AP8500 + EW5001CD0010 + EW30026...	EW3701AP8500 + EW5001CD0010 + EW30026... + EWA500C-PO	EW3701AP8500 + EW5001CD0010 + EW30026... + EWA500C-MBUS
	DN200	EW3701AP8900 + EW5001CD0010 + EW30026...	EW3701AP8900 + EW5001CD0010 + EW30026... + EWA500C-PO	EW3701AP8900 + EW5001CD0010 + EW30026... + EWA500C-MBUS
	DN250	EW3701AP9100 + EW5001CD0100 + EW30026...	EW3701AP9100 + EW5001CD0100 + EW30026... + EWA500C-PO	EW3701AP9100 + EW5001CD0100 + EW30026... + EWA500C-MBUS
	DN300	EW3701AP9200 + EW5001CD0100 + EW30026...	EW3701AP9200 + EW5001CD0100 + EW30026... + EWA500C-PO	EW3701AP9200 + EW5001CD0100 + EW30026... + EWA500C-MBUS

8.06 - CONTADORES PARA AGUA SANITARIA

8.06 - CONTADORES PARA ÁGUA QUENTE SANITARIA

Contadores de agua fría y caliente

Contadores de água fria e quente

EW105

NEW



Contador de agua serie EW105

- Contador de chorro único
- Para agua fría y caliente
- Salida de pulsos (10 l/pulso)
- Compatible con módulo radio EW9200AGZ...
- Certificado MID

Contador de água série EW105

- Contador de fluxo único
- Para água fria e quente
- Saída de impulsos (10 l/impulso)
- Compatível com módulo de rádio EW9200AGZ...
- Certificado MID

Referencia		€	Embalaje
Referência		€	Embalagem
Para agua fría - Para água fria			
EW1050AP1200	DN15 - 2,5 m³/h - Tmáx 30 °C - 110 mm	54,30	1
EW1050AP2000	DN20 - 4,0 m³/h - Tmáx 30 °C - 130 mm	57,25	1
Para agua caliente - Para água quente			
EW1051AP1200	DN15 - 2,5 m³/h - Tmáx 90 °C - 110 mm	55,08	1
EW1051AP2000	DN20 - 4,0 m³/h - Tmáx 90 °C - 130 mm	57,25	1

EW110

NEW



Contador de agua serie EW110

- Contador de chorro único
- Para agua fría y caliente
- Lectura directa
- Compatible con módulos EWA110C para interfaz M-Bus, Pulsos o RF
- Certificado MID

Contador de água série EW110

- Contador de fluxo único
- Para água fria e quente
- Leitura directa
- Compatível com módulos EWA110C para interface M-Bus, Impulsos ou RF
- Certificado MID

Referencia		€	Embalaje
Referência		€	Embalagem
Para agua fría (DN15...20) - Para água fria (DN15...20)			
EW1100AC0600	DN15 - 1,6 m³/h - Tmáx 50 °C - 110 mm	29,08	1
EW1100AC1100	DN15 - 2,5 m³/h - Tmáx 50 °C - 80 mm	29,08	1
EW1100AC1200	DN15 - 2,5 m³/h - Tmáx 50 °C - 110 mm	29,08	1
EW1100AC1400	DN20 - 2,5 m³/h - Tmáx 50 °C - 130 mm	30,45	1
EW1100AC2000	DN20 - 4,0 m³/h - Tmáx 50 °C - 130 mm	32,03	1
Para agua caliente (DN15...20) - Para água quente (DN15...20)			
EW1101AC0600	DN15 - 1,6 m³/h - Tmáx 90 °C - 110 mm	29,85	1
EW1101AC1100	DN15 - 2,5 m³/h - Tmáx 90 °C - 80 mm	29,85	1
EW1101AC1200	DN15 - 2,5 m³/h - Tmáx 90 °C - 110 mm	29,85	1
EW1101AC1400	DN20 - 2,5 m³/h - Tmáx 90 °C - 130 mm	32,78	1
EW1101AC2000	DN20 - 4,0 m³/h - Tmáx 90 °C - 130 mm	32,03	1
Para agua fría (DN25...40) - Para água fria (DN25...40)			
EW1100CC2800	DN25 - 6,3 m³/h - Tmáx 50 °C - 260 mm	159,78	1
EW1100CC3900	DN32 - 10 m³/h - Tmáx 50 °C - 260 mm	164,05	1
EW1100CC4600	DN40 - 16 m³/h - Tmáx 50 °C - 300 mm	193,18	1
Para agua caliente (DN25...40) - Para água quente (DN25...40)			
EW1101CC2800	DN25 - 6,3 m³/h - Tmáx 130 °C - 260 mm	182,20	1
EW1101CC3900	DN32 - 10 m³/h - Tmáx 130 °C - 260 mm	186,38	1
EW1101CC4600	DN40 - 16 m³/h - Tmáx 130 °C - 300 mm	206,75	1

EW120

NEW



Contador de agua serie EW120

- Contador de chorro múltiple
- Para agua fría
- Lectura directa
- Certificado MID

Contador de água série EW120

- Contador de fluxo múltiplo
- Para água fria
- Leitura directa
- Certificado MID

Referencia		€	Embalaje
Referência		€	Embalagem
Para agua fría - Para água fria			
EW1200AB1500	DN15 - 2,5 m³/h - Tmáx 30 °C - 165 mm	72,90	1
EW1200AB2200	DN20 - 4,0 m³/h - Tmáx 30 °C - 190 mm	75,23	1
EW1200AB3600	DN25 - 6,3 m³/h - Tmáx 30 °C - 260 mm	114,03	1
EW1200AB3900	DN32 - 10 m³/h - Tmáx 30 °C - 260 mm	125,85	1
EW1200AB4600	DN40 - 16 m³/h - Tmáx 30 °C - 300 mm	242,00	1

8.06 - CONTADORES PARA AGUA SANITARIA

8.06 - CONTADORES PARA ÁGUA QUENTE SANITARIA

Honeywell



MEDICIÓN DE ENERGÍA Y CONSUMOS
MEDEIÇÃO DE ENERGIA E CONSUMOS

Contadores de agua fría y caliente

Contadores de água fria e quente

EW130

Contador de agua serie EW130

- Contador de chorro múltiple
- Para agua fría y caliente
- Sensor electrónico de caudal
- Duración de la batería 10 años
- Certificado MID

Contador de água série EW130

- Contador de fluxo múltiplo
- Para água fria e quente
- Sensor electrónico de caudal
- Duração da bateria 10 anos
- Certificado MID

Referencia		€	Embalaje
Referência		€	Embalagem
Para agua fría y salida M-Bus			
<i>Para água fria e saída M-Bus</i>			
EW1300BM1200	DN15 - 2,5 m³/h - Tmáx 30 °C - 110 mm	157,10	1
EW1300BM2000	DN20 - 4 m³/h - Tmáx 30 °C - 130 mm	312,12	1
EW1300BM3600	DN25 - 6,3 m³/h - Tmáx 30 °C - 260 mm	710,59	1
EW1300BM4600	DN40 - 10 m³/h - Tmáx 30 °C - 300 mm	970,69	1
Para agua caliente y salida M-Bus			
<i>Para água quente e saída M-Bus</i>			
EW1301BM1200	DN15 - 2,5 m³/h - Tmáx 90 °C - 110 mm	157,10	1
EW1301BM2000	DN20 - 4 m³/h - Tmáx 90 °C - 130 mm	312,12	1
EW1301BM3600	DN25 - 6,3 m³/h - Tmáx 90 °C - 260 mm	710,59	1
EW1301BM4600	DN40 - 10 m³/h - Tmáx 90 °C - 300 mm	970,69	1
Para agua fría y comunicación RF			
<i>Para água fria e comunicação RF</i>			
EW1300BF1200	DN15 - 2,5 m³/h - Tmáx 30 °C - 110 mm	159,39	1
EW1300BF2000	DN20 - 4 m³/h - Tmáx 30 °C - 130 mm	331,00	1
EW1300BF3600	DN25 - 6,3 m³/h - Tmáx 30 °C - 260 mm	692,59	1
EW1300BF4600	DN40 - 10 m³/h - Tmáx 30 °C - 300 mm	928,04	1
Para agua caliente y comunicación RF			
<i>Para água quente e comunicação RF</i>			
EW1301BF1200	DN15 - 2,5 m³/h - Tmáx 90 °C - 110 mm	159,39	1
EW1301BF2000	DN20 - 4 m³/h - Tmáx 90 °C - 130 mm	331,00	1
EW1301BF3600	DN25 - 6,3 m³/h - Tmáx 90 °C - 260 mm	692,59	1
EW1301BF4600	DN40 - 10 m³/h - Tmáx 90 °C - 300 mm	928,04	1



EW171

NEW

Contador de agua serie EW171

- Contador tipo Woltman
- Para agua fría y caliente
- Lectura directa
- Compatible con módulos EW171C para interfaz M-Bus, Pulsos o RF
- Certificado MID

Contador de água série EW171

- Contador tipo Woltman
- Para água fria e quente
- Leitura directa
- Compatível com módulos EWA171C para interface M-Bus, Impulsos ou RF
- Certificado MID

Referencia		€	Embalaje
Referência		€	Embalagem
Para agua fría - Para água fria			
EW1710AC5000	DN50 - 40 m³/h - Tmáx 30 °C - 200 mm	370,00	1
EW1710AC5600	DN65 - 63 m³/h - Tmáx 30 °C - 200 mm	430,00	1
EW1710AC6500	DN80 - 100 m³/h - Tmáx 30 °C - 225 mm	480,00	1
EW1710AC7300	DN100 - 160 m³/h - Tmáx 30 °C - 250 mm	520,00	1
EW1710AC8100	DN125 - 250 m³/h - Tmáx 30 °C - 250 mm	550,00	1
EW1710AC8500	DN150 - 400 m³/h - Tmáx 30 °C - 300 mm	925,00	1
EW1710AC8900	DN200 - 630 m³/h - Tmáx 30 °C - 350 mm	1.300,00	1
EW1710AC9100	DN250 - 1000 m³/h - Tmáx 30 °C - 450 mm	1.800,00	1
EW1710AC9200	DN300 - 1600 m³/h - Tmáx 30 °C - 500 mm	2.900,00	1
Para agua caliente - Para água quente			
EW1711AC5000	DN50 - 25 m³/h - Tmáx 130 °C - 200 mm	595,00	1
EW1711AC5600	DN65 - 40 m³/h - Tmáx 130 °C - 200 mm	690,00	1
EW1711AC6500	DN80 - 63 m³/h - Tmáx 130 °C - 225 mm	810,00	1
EW1711AC7300	DN100 - 100 m³/h - Tmáx 130 °C - 250 mm	890,00	1
EW1711AC8100	DN125 - 160 m³/h - Tmáx 130 °C - 250 mm	990,00	1
EW1711AC8500	DN150 - 250 m³/h - Tmáx 130 °C - 300 mm	1.450,00	1
EW1711AC8900	DN200 - 400 m³/h - Tmáx 130 °C - 350 mm	1.700,00	1
EW1711AC9100	DN250 - 630 m³/h - Tmáx 130 °C - 450 mm	2.100,00	1
EW1711AC9200	DN300 - 1000 m³/h - Tmáx 130 °C - 500 mm	2.742,80	1



8.06 - CONTADORES PARA AGUA SANITARIA

8.06 - CONTADORES PARA ÁGUA QUENTE SANITARIA

Módulos de comunicación para contadores de agua

Módulos de comunicação para contadores de água

INTERFAZ - INTERFACE						
SERIE - SÉRIE		PULSOS/ IMPULSOS	M-BUS	RF (AMR)	RF (WALK-BY)	RF (OMS)
	EW105	Incluido	-	-	EW9200AGZ001	EW9200AGZ002
EW110	EW110C...PO	EW110C...MBUS	-	-	-	EW110C...RF
EW120	-	-	-	-	-	-
EW171	EW171C-PO	EW171C-MBUS	-	-	-	EW171C-RF

Referencia		€	Embalaje
Referência		€	Embalagem
EW9200AGZ001	Módulo radio para sistema AMR con dos entradas de impulsos <i>Módulo de rádio para sistema AMR com duas entradas de impulsos</i>	108,72	1
EW9200AGZ002	Módulo radio para sistema Walk-by con dos entradas de impulsos <i>Módulo de rádio para sistema Walk-By com duas entradas de impulsos</i>	108,72	1
EWA110C1520-MBUS	Módulo de comunicación M-Bus para contadores serie EW110 (DN15...20) <i>Módulo de comunicação M-Bus para contadores série EW110 (DN15...20)</i>	60,10	1
EWA110C2540-MBUS	Módulo de comunicación M-Bus para contadores serie EW110 (DN25...40) <i>Módulo de comunicação M-Bus para contadores série EW110 (DN25...40)</i>	60,10	1
EWA110C1520-PO	Módulo de comunicación con salida de pulsos para contadores serie EW110 (DN15...20) <i>Módulo de comunicação com saída de impulsos para contadores série EW110 (DN15...20)</i>	60,10	1
EWA110C2540-PO	Módulo de comunicación con salida de pulsos para contadores serie EW110 (DN25...40) <i>Módulo de comunicação com saída de impulsos para contadores série EW110 (DN25...40)</i>	60,10	1
EWA110C1520-RF	Módulo de comunicación RF (OMS, 848 MHz) para contadores serie EW110 (DN15...20) <i>Módulo de comunicação RF (OMS, 848 MHz) para contadores série EW110 (DN15...20)</i>	60,10	1
EWA110C2540-RF	Módulo de comunicación RF (OMS, 848 MHz) para contadores serie EW110 (DN25...40) <i>Módulo de comunicação RF (OMS, 848 MHz) para contadores série EW110 (DN25...40)</i>	60,10	1
EWA171C-MBUS	Módulo de comunicación M-Bus para contadores serie EW171 <i>Módulo de comunicação M-Bus para contadores série EW171</i>	60,10	1
EWA171C-PO	Módulo de comunicación con salida de pulsos para contadores serie EW171 <i>Módulo de comunicação com saída de impulsos para contadores série EW171</i>	60,10	1
EWA171C-RF	Módulo de comunicación (OMS, 848 MHz) para contadores serie EW171 <i>Módulo de comunicação RF (OMS, 848 MHz) para contadores série EW171</i>	60,10	1

Accesorios para contadores de agua

Acessórios para contadores de água

Juego de racores válidos para contadores series EW105, EW110, EW120

Kit de ligações válidos para contadores de séries EW105, EW110, EW120

Referencia		€	Embalaje
Referência		€	Embalagem
EWA1500035	Para DN15 con orificio para precinto (2 racores, 2 tuercas y 2 juntas) <i>Para DN15 com orificio para vedante (2 ligações, 2 porcas e 2 juntas)</i>	10,87	1
EWA1500042	Para DN20 con orificio para precinto (2 racores, 2 tuercas y 2 juntas) <i>Para DN20 com orificio para vedante (2 ligações, 2 porcas e 2 juntas)</i>	15,81	1
EWA1500062	Para DN25 con orificio para precinto (2 racores, 2 tuercas y 2 juntas) <i>Para DN25 com orificio para vedante (2 ligações, 2 porcas e 2 juntas)</i>	34,84	1
EWA1500067	Para DN32 con orificio para precinto (2 racores, 2 tuercas y 2 juntas) <i>Para DN32 com orificio para vedante (2 ligações, 2 porcas e 2 juntas)</i>	70,10	1
EWA1500072	Para DN40 con orificio para precinto (2 racores, 2 tuercas y 2 juntas) <i>Para DN15 com orificio para vedante (2 ligações, 2 porcas e 2 juntas)</i>	81,37	1

8.07 - CONTADORES ELÉCTRICOS

8.07 - CONTADORES ELÉCTRICOS

Monofásicos

Monofásicos

EEM230-D

Contadores eléctricos monofásicos 32 A

- Contador eléctrico monofásico 230Vac 50Hz
- Medición directa hasta 32 A
- Precisión clase B según UNE EN 50470-3, precisión clase 1 según IEC62053-21
- Pantalla iluminada de fácil lectura con 7 dígitos
- Medición de energía total y parcial (permite reseteo)
- Indicación de potencia instantánea, voltaje e intensidad
- Consumo 0,4W

Contadores eléctricos monofásicos 32 A

- Contador eléctrico monofásico 230Vca 50Hz
- Medição directa até 32 A
- Precisão classe B segundo UNE EN 50470-3, precisão classe 1 segundo IEC62053-21
- Ecrã iluminado de leitura fácil com 7 dígitos
- Medição de energia total e parcial (permite reposição)
- Indicação de potência instantânea, voltagem e intensidade
- Consumo 0,4W

Referencia		€	Embalaje
Referência		€	Embalagem
EEM230-D-MO	Con interfaz ModBus RTU <i>Com interface ModBus RTU</i>	190,20	1
EEM230-D-MO-MID	Con interfaz ModBus RTU y certificado MID <i>Com interface ModBus RTU e certificado MID</i>	199,95	1
EEM230-D-M	Con interfaz M-Bus <i>Com interface M-Bus</i>	190,20	1
EEM230-D-M-MID	Con interfaz M-Bus y certificado MID <i>Com interface M-Bus e certificado MID</i>	199,95	1
EEM230-D-P	Con salida de pulsos <i>Com saída de impulsos</i>	94,62	1
EEM230-D-P-MID	Con salida de pulsos y certificado MID <i>Com saída de impulsos e certificado MID</i>	104,37	1



Trifásicos

Trifásicos

EEM400-D

Contadores eléctricos trifásicos 65 A

- Contador eléctrico trifásico 3 x 230/400 Vac 50Hz
- Medición directa hasta 65 A
- Precisión clase B según UNE EN 50470-3, precisión clase 1 según IEC62053-21
- Pantalla iluminada de fácil lectura con 7 dígitos
- Medición de energía total y parcial (permite reseteo)
- 2 tarifas
- Indicación de potencia instantánea y voltaje para cada fase
- Indicación de intensidad
- Consumo 0,4W por fase

Contadores eléctricos trifásicos 65 A

- Contador eléctrico trifásico 3 x 230/400 Vca 50Hz
- Medição directa até 65 A
- Precisão classe B segundo UNE EN 50470-3, precisão classe 1 segundo IEC62053-21
- Ecrã iluminado de leitura fácil com 7 dígitos
- Medição de energia total e parcial (permite reposição)
- 2 tarifas
- Indicação de potência instantânea e voltagem para cada fase
- Indicação de intensidade
- Consumo 0,4W por fase

Referencia		€	Embalaje
Referência		€	Embalagem
EEM400-D-MO	Con salida ModBus RTU <i>Com saída ModBus RTU</i>	330,65	1
EEM400-D-MO-MID	Con salida ModBus RTU y certificado MID <i>Com saída ModBus RTU e certificado MID</i>	340,41	1
EEM400-D-M	Con salida M-Bus <i>Com saída M-Bus</i>	330,65	1
EEM400-D-M-MID	Con salida M-Bus y certificado MID <i>Com saída M-Bus e certificado MID</i>	340,41	1
EEM400-D-P	Con salida de pulsos <i>Com saída de impulsos</i>	234,09	1
EEM400-D-P-MID	Con salida de pulsos y certificado MID <i>Com saída de impulsos e certificado MID</i>	243,84	1



8.07 - CONTADORES ELÉCTRICOS 8.07 - CONTADORES ELÉCTRICOS

Trifásicos Trifásicos

EEM400C-D

Contadores eléctricos trifásicos para transformador de intensidad 5 A

- Contador eléctrico trifásico 3 x 230/400 Vac 50Hz
- Medición hasta 1.500 A sobre transformador de intensidad externo
- Precisión clase B según UNE EN 50470-3, precisión clase 1 según IEC62053-21
- Pantalla iluminada de fácil lectura con 7 dígitos
- Medición de energía total y parcial (permite reseteo)
- 2 tarifas
- Indicación de potencia instantánea y voltaje para cada fase
- Indicación de intensidad
- Consumo 0,4W por fase

Contadores eléctricos trifásicos para transformador de intensidad 5 A

- Contador eléctrico trifásico 3 x 230/400 Vca 50Hz
- Medição até 1.500 A sobre transformador de intensidade externo
- Precisão classe B segundo UNE EN 50470-3, precisão classe 1 segundo IEC62053-21
- Ecrã iluminado de leitura fácil com 7 dígitos
- Medição de energia total e parcial (permite reposição)
- 2 tarifas
- Indicação de potência instantânea e voltagem para cada fase
- Indicação de intensidade
- Consumo 0,4W por fase



Referencia		€	Embalaje
Referência		€	Embalagem
EEM400C-D-MO	Con salida ModBus RTU <i>Com saída ModBus RTU</i>	350,16	1
EEM400C-D-MO-MID	Con salida ModBus RTU y certificado MID <i>Com saída ModBus RTU e certificado MID</i>	359,91	1
EEM400C-D-M	Con salida M-Bus <i>Com saída M-Bus</i>	350,16	1
EEM400C-D-M-MID	Con salida M-Bus y certificado MID <i>Com saída M-Bus e certificado MID</i>	359,91	1
EEM400C-D-P	Con salida de pulsos <i>Com saída de impulsos</i>	243,84	1
EEM400C-D-P-MID	Con salida de pulsos y certificado MID <i>Com saída de impulsos e certificado MID</i>	253,60	1

8.08 - CENTRALES PARA CONTADORES 8.08 - CENTRAIS PARA CONTADORES

Central de recogida de datos y Accesorios Centrais de recolha de dados e Acessórios

EW535

Centrales de recogida de datos IZAR CENTER

- Para datos procedentes de contadores M-Bus
- Fuente de alimentación integrada para 110...230V
- Puerto USB
- Interfaz Ethernet LAN

Centrais de recolha de dados IZAR CENTER

- Para dados procedentes de contadores M-Bus
- Fonte de alimentação integrada para 110...230V
- Porta USB
- Interface Ethernet LAN



Referencia		€	Embalaje
Referência		€	Embalagem
EW535M5777	IZAR Center 60	1.287,10	1
EW535M5781	IZAR Center 60 Memory	1.917,23	1
EW535M5778	IZAR Center 120	1.649,01	1
EW535M5782	IZAR Center 120 Memory	2.265,80	1
EW535M5780	IZAR Center 250	2.011,05	1
EW535M5783	IZAR Center 250 Memory	2.614,36	1

8.08 - CENTRALES PARA CONTADORES

8.08 - CENTRAIS PARA CONTADORES

Honeywell

MEDICIÓN DE ENERGÍA Y CONSUMOS
 MEDIÇÃO DE ENERGIA E CONSUMOS



Central de recogida de datos y Accesorios

Centrais de recolha de dados e Acessórios

EW535

Referencia <i>Referência</i>		€ €	Embalaje <i>Embalagem</i>
EW535M0056	HYDRO-PORT PULSE Convertidor de señal de impulsos a M-BUS (2 entradas de impulsos) <i>Conversor de sinal de impulsos a M-BUS (2 entradas de impulsos)</i>	208,61	1
EW535M0131	M-BUS Receptor 868 MHz <i>M-BUS Receptor 868 MHz</i>	785,44	1
EW535M5787	Módem GSM para IZAR-CENTER <i>Módem GSM para IZAR-CENTER</i>	938,20	1
EWA3001799	Interfaz óptico con comunicación Bluetooth para programación de contadores <i>Interface óptica com comunicação. Bluetooth para programação de contadores</i>	1.453,12	1

Nota: Consultar para soluciones RF y Walk-By
Nota: Consultar para soluções RF e Walk-By



NOTAS

A series of horizontal dotted lines for taking notes.

9.01 - MÓDULOS DE CONTABILIZACIÓN

124

9.01 - MÓDULOS DE CONTABILIZAÇÃO

124

Compact Metering Box

124

Compact Metering Box

124

**MÓDULOS
DE CONTABILIZACIÓN**

**MÓDULOS
DE CONTABILIZAÇÃO**

Compact Metering Box

Compact Metering Box

MB....

NEW

Módulo de contabilización y distribución de energía térmica y agua sanitaria

- Versión para montaje en pared o empotrado
- Para la gestión de una línea de suministro de calefacción centralizada
- Para la gestión de una línea de suministro de agua sanitaria centralizada
- Flexibilidad de configuraciones
- Tamaño reducido

Módulo de contabilização e distribuição de energia térmica e água sanitária

- Versão para montagem em parede ou embutido
- Para a gestão de uma linha de fornecimento de aquecimento centralizada
- Para a gestão de uma linha de fornecimento de água sanitária centralizada
- Flexibilidade de configurações
- Tamanho reduzido



Metering box	Válvula Válvula	Aislamiento Isolamento	Entrada Entrada	Alimentación Alimentação	Euro
MB-123XX0X2-L	2 vías / 2 vías	No / Não	Izquierda / Esquerda	230 V	538,56
MB-123XX0X2-R	2 vías / 2 vías	No / Não	Derecha / Direita	230 V	538,56
MB-123XX0X3-L	3 vías / 3 vías	No / Não	Izquierda / Esquerda	230 V	555,90
MB-123XX0X3-R	3 vías / 3 vías	No / Não	Derecha / Direita	230 V	555,90
MB-123XX1X2-L	2 vías / 2 vías	Si / Sim	Izquierda / Esquerda	230 V	685,44
MB-123XX1X2-R	2 vías / 2 vías	Si / Sim	Derecha / Direita	230 V	685,44
MB-123XX1X3-L	3 vías / 3 vías	Si / Sim	Izquierda / Esquerda	230 V	693,60
MB-123XX1X3-R	3 vías / 3 vías	Si / Sim	Derecha / Direita	230 V	693,60
FD002	Puerta blanca RAL9010 - Porta branca RAL9010				88,00

Información para pedidos:

- El módulo Metering Box se suministra completo con válvula de corte, válvula de zona de 2 vías o 3 vías (dependiendo del modelo), tomas de corriente para contadores y válvula de equilibrado
- Contadores térmicos y caudalímetros para pedir por separado (Ver tabla)
- Válvula de equilibrado estático V5010X0020 para pedir por separado
- Unidad de diafragma V5012C0103 para el equilibrio dinámico (para ser acoplado a la válvula de V5010X0020) para pedir por separado

Informações ordenação:

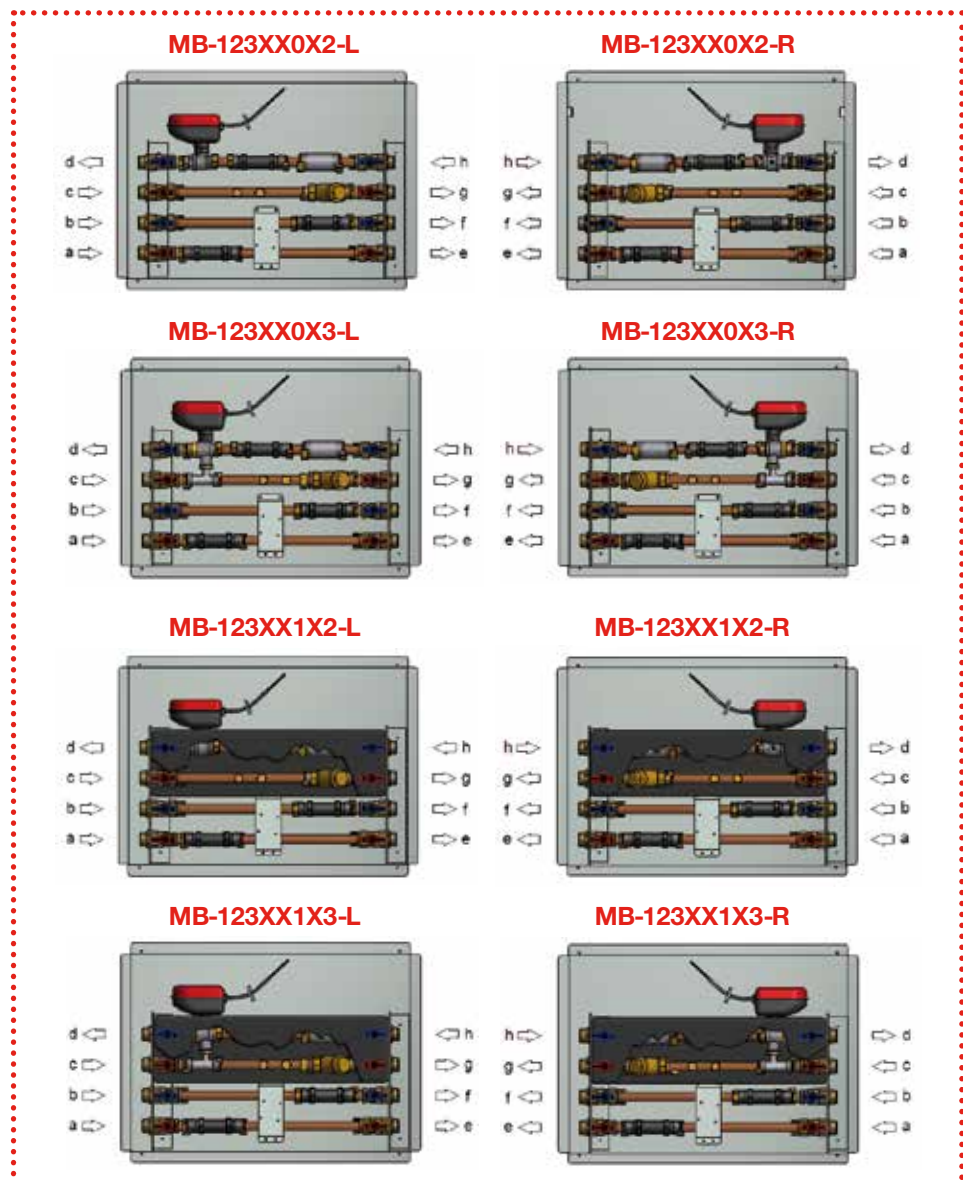
- A Metering Box módulo é fornecido completo com válvulas, válvula de zona de 2 vías ou 3 vías (dependendo do modelo), soquetes para contadores de habitação e válvula de balanceamento
- Contadores calor e fluxímetros encomendados em separado (Veja a tabela de atalho)
- Válvula de balanceamento estático V5010X0020 ser pedidos separadamente
- Unidade Diafragma V5012C0103 para o equilíbrio dinâmico (para ser acoplado à válvula de V5010X0020) ser pedidos separadamente

LEYENDA DEL DIAGRAMA DE CIRCUITO:

- a = Entrada de agua caliente sanitaria
- b = Entrada de agua fría sanitaria
- c = Salida calefacción
- d = Retorno calefacción
- e = Agua caliente sanitaria
- f = Agua fría sanitaria
- g = Salida calefacción
- h = Retorno calefacción

LEGENDA CONEXÕES NO CIRCUITO:

- a = Entrada de água quente sanitária
- b = Entrada de água fria sanitária
- c = Transmissão aquecimento
- d = Retorno aquecimento
- e = Água quente sanitária
- f = Água fria sanitária
- g = Transmissão aquecimento
- h = Retorno aquecimento



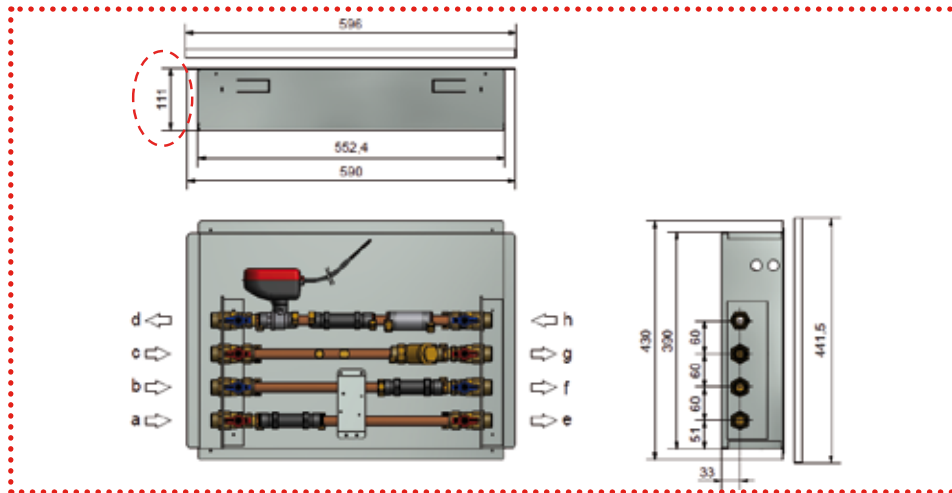
Compact Metering Box
Compact Metering Box

MB....

NEW

Tabla de consulta rápida para la correcta selección de contadores de calorías y caudalímetros para agua caliente/fría

Tabela de atalho para a correcta seleção e combinação de contadores calor e fluxímetros de água quente/fría



LEYENDA DE LA TABLA:

- = Combinación óptima
- R = Posible alternativa para la instalación posterior del sistema de telelectura (necesario adquirir elementos adicionales)

LEGENDA NA TABLA:

- = Combinação ideal
- R = Alternativa possível para posterior instalação do sistema de telemetria (partes adicionais necessários)

		Contadores agua - Contadores água								
		EW1100AC1200	EW1101AC1200	EW1050AP1200	EW1051AP2000	EW1300BF-1200	EW1301BF-1200	EW1300BM1200	EW1301BM1200	
		Contadores agua chorro único / Contadores água fluxo único (DN15 - L 110 mm)				Contadores agua chorro múltiple / Contadores água fluxo múltiple (DN15 - L 110 mm)				
Contadores de calor por ultrasonidos Contadores de calor por ultrasons Qp = 1,5 m³/h DN15- L 110 mm		Q3 = 2,5 m³/h 50 °C	Q3 = 2,5 m³/h 90 °C	Qn = 2,5 m³/h 30 °C	Qn = 2,5 m³/h 90 °C	Q3 = 2,5 m³/h 30 °C	Q3 = 2,5 m³/h 90 °C	Q3 = 2,5 m³/h 30 °C	Q3 = 2,5 m³/h 90 °C	
	Interfaz Interface	Ninguno/ Nenhum	Ninguno/ Nenhum	Salida impulsos Saída impulsos	Salida impulsos Saída impulsos	RF	RF	M-Bus	M-Bus	
EW7730A1200	Para calefacción Para aquecimento	●	●	R	R					
EW7730F1200		RF		R	R	●	●			
EW7730K1200		M-Bus + 2 entradas impulso/ inputs impulsos			●	●			●	●
EW7730M1200		M-Bus							●	●
EW7731A1200	Para calefacción o refrigeración Para aquecimento e refrescamento	●	●	R	R					
EW7731F1200		RF		R	R	●	●			
EW7731K1200		M-Bus + 2 entradas impulso/ inputs impulsos			●	●			●	●
EW7731M1200		M-Bus							●	●
Contador energia chorro múltiple DN15 Contadores fluxo múltiple DN15										
EW447A1200	Para calefacción Para aquecimento	●	●							
EW447F1200		RF				●	●			
EW447P1200		Salida impulsos Saída impulsos			●	●				
EW447M1200		M-Bus							●	●
EW450A1200	Para calefacción o refrigeración Para aquecimento e refrescamento	●	●							
EW450F1200		RF				●	●			
EW450P1200		Salida impulsos Saída impulsos			●	●				
EW450M1200		M-Bus							●	●

NOTA: Qp se utiliza para los contadores para calefacción, Qn para los contadores de agua, conforme a norma EN1434 y Q3 para contadores de agua para MID

NOTA: Para valorar correctamente las aplicaciones en RF, se aconseja contactar con el personal especializado de Honeywell

NOTA: Qp usado para contadores aquecimento, Qn para contadores água, segundo EN1434 e Q3 para contadores água para MID.

NOTA: para avaliar corretamente aplicações em radiofrequência, são aconselhados a contactar com pessoal Honeywell.

NOTAS

A series of horizontal dotted lines for taking notes, spanning the width of the page.

10.01 - VÁLVULAS DE ZONA MOTORIZADAS

10.01 - VÁLVULAS DE ZONA MOTORIZADAS

Esquemas de conexionado de válvulas de zona
Diagrama de conexão das válvulas de zona

Válvulas - De 2 vías

Válvulas - De 2 vías

Válvulas - De 3 vías

Válvulas - De 3 vías

Serie VC - De 2 vías

Série VC - De 2 vías

Serie VC - De 3 vías

Série VC - De 3 vías

Válvula de corte de agua

Válvula de corte de água

10.02 - VÁLVULAS DE CONTROL DE BOLA

10.02 - VÁLVULAS DE CONTROLO DE ESFERA

Cuerpos de válvula - De 2 vías

Corpos de válvula - De 2 vías

Actuadores para válvulas VBG2 - De 2 vías

Actuadores para válvulas VBG2 - De 2 vías

10.03 - VÁLVULAS LINEALES PEQUEÑAS Y DE FAN-COILS

10.03 - VÁLVULAS LINEARES PEQUENAS E DE FAN-COILS

Cuerpos de válvula - 2 vías

Corpos de válvula - 2 vías

Cuerpos de válvula - 2 vías

Corpos de válvula - 2 vías

Cuerpos de válvula - 3 vías

Corpos de válvula - 3 vías

Cuerpos de válvula - 3 vías con by-pass

Corpos de válvula - 3 vías con by-pass

Tabla de selección

Tabela de seleção

Válvulas - De 3 vías

Válvulas - De 3 vías

10.04 - ACTUADORES PARA VÁLVULAS LINEALES PEQUEÑAS

10.04 - ACTUADORES PARA PEQUENAS VÁLVULAS LINEARES

Smart-T - Regulación todo-nada

Smart-T - Regulação tudo-nada

Actuador para control por zonas

Actuador para control por zonas

128

128

128

128

129

129

129

129

129

129

130

130

130

130

131

131

131

131

131

131

132

132

132

132

133

133

133

133

135

135

136

136

136

136

137

137

137

137

139

139

10.05 - VÁLVULAS ROTATIVAS

10.05 - VÁLVULAS ROTATIVAS

Válvulas de mariposa

Válvulas de mariposa

Válvulas de 3 vías

Válvulas de 3 vías

Válvulas de 4 vías

Válvulas de 4 vías

10.06 - ACTUADORES ROTATIVOS

10.06 - ACTUADORES ROTATIVOS

Actuadores eléctricos

Actuadores eléctricos

Actuadores eléctricos con control modulante

Actuadores eléctricos com control modulante

10.07 - VÁLVULAS LINEALES

10.07 - VÁLVULAS LINEARES

Válvulas lineales - Rosca hembra

Válvulas lineares - Rosca fêmea

Válvulas lineales - Rosca macho

Válvulas lineares - Rosca macho

Accesorios para V5832B y V5833A

Acessórios para V5832B e V5833A

Válvulas lineales - Bridas

Válvulas lineares - Flanges

Válvulas lineales mezcladora - Bridas

Válvulas lineares misturadora - Flanges

Válvulas lineales diversora - Bridas

Válvulas lineares diversora - Flanges

10.08 - ACTUADORES LINEALES

10.08 - ACTUADORES LINEARES

Actuadores lineales flotantes - 600 N

Actuadores lineares com flutuador - 600 N

Accesorios

Acessórios

Actuadores lineales flotantes - 1800 N

Actuadores lineares com flutuador - 1800 N

Accesorios

Acessórios

Actuadores lineales modulantes - 600 N

Actuadores lineares modulantes - 600 N

Accesorios

Acessórios

Actuadores lineales modulantes - 1800 N

Actuadores lineares modulantes - 1800 N

Accesorios

Acessórios

140

140

140

140

141

141

141

141

142

142

142

142

142

142

143

143

143

143

143

143

144

144

144

144

145

145

145

145

146

146

146

146

146

146

147

147

147

147

148

148

148

148

148

148

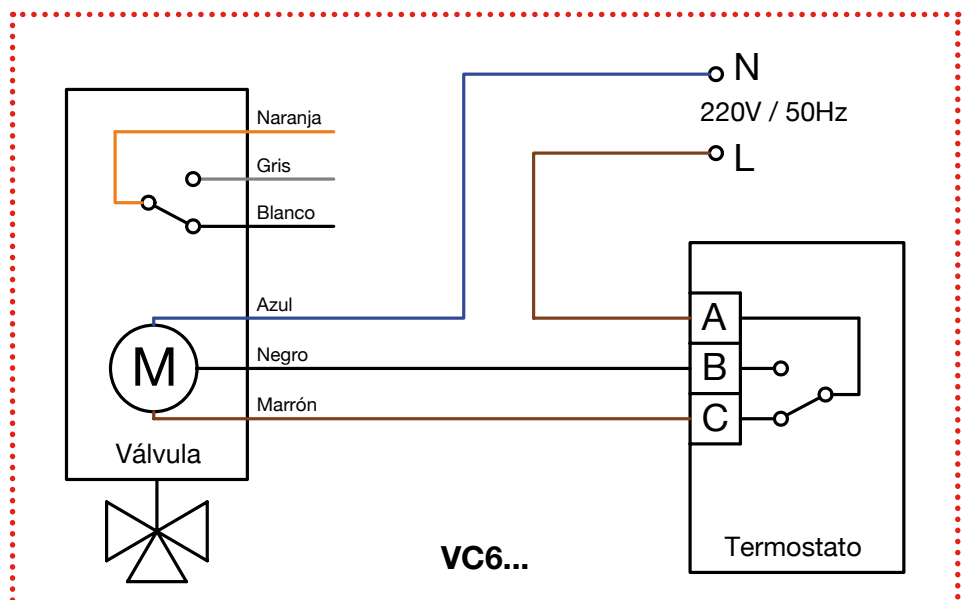
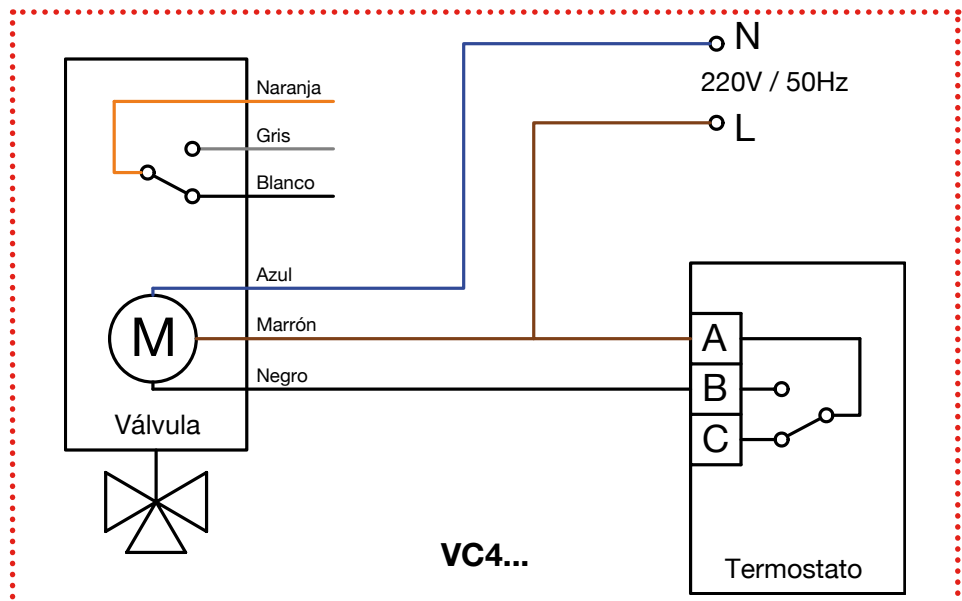
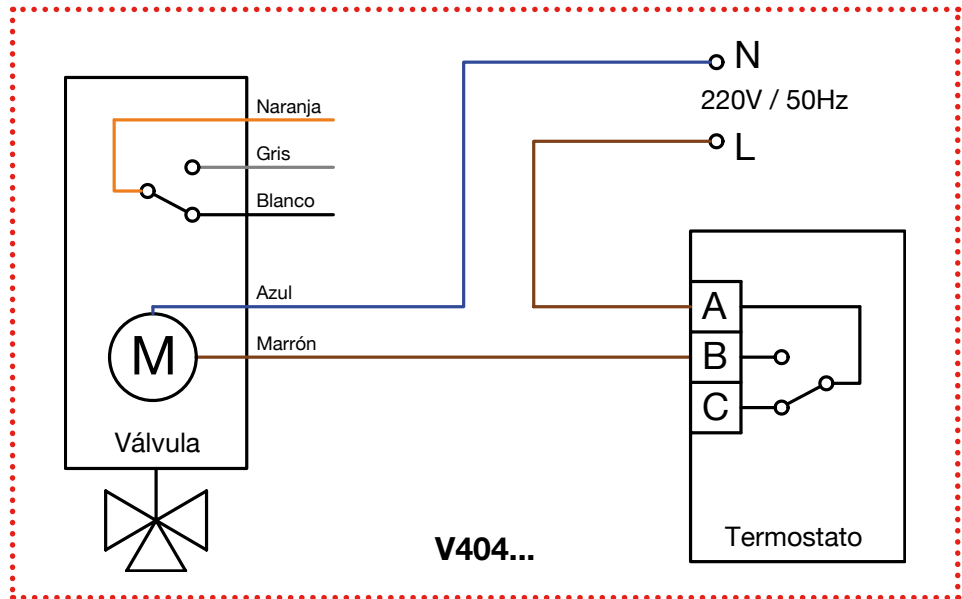
148

148

VÁLVULAS Y ACTUADORES VÁLVULAS E ACTUADORES

Esquemas de conexionado de válvulas de zona

Diagrama de conexão das válvulas de zona



10.01 - VÁLVULAS DE ZONA MOTORIZADAS

10.01 - VÁLVULAS DE ZONA MOTORIZADAS

Honeywell

10

VÁLVULAS Y ACTUADORES
VÁLVULAS E ACTUADORES

Válvulas
Válvulas

De 2 vías
De 2 vías

V4043H

Válvulas de zona motorizadas de 2 vías

- Todo-nada
- Contacto auxiliar (unipolar inversor SPDT)
- Cuerpo de latón
- Rosca hembra
- Temperaturas 5-88 °C
- 230V/50Hz

Válvulas de zona motorizadas de 2 vías

- Tudo-nada
- Contacto auxiliar (unipolar inversor SPDT)
- Corpo de latão
- Rosca interior
- Temperaturas 5-88 °C
- 230V/50Hz

Referencia		€	Embalaje
Referência		€	Embalagem
V4043H1114/U	3/4" - Kvs 6,9 - ΔPmáx 0,55 bar	92,43	1
V4043H1122/U	1" - Kvs 8,6 - ΔPmáx 0,45 bar	95,70	1



Válvulas
Válvulas

De 3 vías
De 3 vías

V4044C

Válvulas de zona motorizadas de 3 vías

- Todo-nada
- Cuerpo de latón
- Rosca hembra
- Temperaturas 5-88°C
- 230V/50Hz

Válvulas de zona motorizadas de 3 vías

- Tudo-nada
- Corpo de latão
- Rosca interior
- Temperaturas 5-88°C
- 230V/50Hz

Referencia		€	Embalaje
Referência		€	Embalagem
V4044C1189U	3/4" - Kvs 6,0 - ΔPmáx 0,69 bar	88,77	1
V4044C1312U	1" - Kvs 8,1 - ΔPmáx 0,55 bar	97,67	1



V4044F

Válvulas de zona motorizadas de 3 vías

- Todo-nada
- Cuerpo de latón
- Rosca hembra
- Contacto auxiliar
- Temperaturas 5-88 °C
- 230V/50Hz

Válvulas de zona motorizadas de 3 vías

- Tudo-nada
- Corpo de latão
- Rosca fêmea
- Contacto auxiliar
- Temperaturas 5-88 °C
- 230V/50Hz

Referencia		€	Embalaje
Referência		€	Embalagem
V4044F1000/U	3/4" - Kvs 6,0 - ΔPmáx 0,69 bar - Micro SPDT	112,02	1
V4044F1034/U	1" - Kvs 8,1 - ΔPmáx 0,55 bar - Micro SPST	115,52	1

Serie VC
Série VC

De 2 vías
De 2 vías

VC6613A...

Válvulas de zona motorizadas de 2 vías serie VC

- Para control ON-OFF SPDT (3 cables)
- Cuerpo de bronce
- Rosca hembra
- Contacto auxiliar SPDT
- Tmáx 95 °C - Pmáx 20 bar

Válvulas de zona motorizadas de 2 vías série VC

- Para control ON-OFF SPDT (3 cables)
- Corpo de bronze
- Rosca fêmea
- Contacto auxiliar SPDT
- Tmáx 95 °C - Pmáx 20 bar

Referencia		€	Embalaje
Referência		€	Embalagem
VC6613AF1000/U	230V~ - 1/2" - Kvs 3	110,89	1
VC6613AJ1000/U	230V~ - 3/4" - Kvs 5,3	108,36	1
VC6613AP1000/U	230V~ - 1" - Kvs 6	110,27	1



10.01 - VÁLVULAS DE ZONA MOTORIZADAS 10.01 - VÁLVULAS DE ZONA MOTORIZADAS

Serie VC
Série VC

De 2 vías
De 2 vías



VC4613A

Válvulas de zona motorizadas de 2 vías serie VC Válvulas de zona motorizadas de 2 vías série VC

- | | |
|--|---|
| ■ Control todo/nada SPST (2 hilos + común) | ■ Control tudo/nada SPST (2 fios + comun) |
| ■ Cuerpo de bronce | ■ Corpo de bronze |
| ■ Rosca hembra | ■ Rosca fêmea |
| ■ Contacto auxiliar SPDT | ■ Contacto auxiliar SPDT |
| ■ Tmáx 95 °C - Pmáx 20 bar | ■ Tmáx 95 °C - Pmáx 20 bar |

Referencia		€	Embalaje
Referência		€	Embalagem
VC4613AF1000/U	230V/50Hz - 1/2" - Kvs 3	125,07	1
VC4613AJ1000/U	230V/50Hz - 3/4" - Kvs 5,3	123,84	1
VC4613AP1000/U	230V/50Hz - 1" - Kvs 6	128,17	1

Serie VC
Série VC

De 3 vías
De 3 vías



VC6613M

Válvulas de zona motorizadas de 3 vías serie VC Válvulas de zona motorizadas de 3 vías série VC

- | | |
|---------------------------------------|-------------------------------------|
| ■ Para control ON-OFF SPDT (3 cables) | ■ Para control ON-OFF SPDT (3 fios) |
| ■ Cuerpo de bronce | ■ Corpo de bronze |
| ■ Contacto auxiliar SPDT | ■ Contacto auxiliar SPDT |
| ■ Tmáx 95 °C - Pmáx 20 bar | ■ Tmáx 95 °C - Pmáx 20 bar |

Referencia		€	Embalaje
Referência		€	Embalagem
	Rosca hembra / Rosca fêmea		
VC6613ME6000/U	230V~ - 1/2" - Kvs 3,4	112,14	1
VC6613MH6000/U	230V~ - 3/4" - Kvs 7	110,89	1
VC6613MP6000/U	230V~ - 1" - Kvs 7,7	113,93	1
	Rosca macho / Rosca macho		
VC6613MG6000/U	230V~ - 3/4" - Kvs 7	111,46	1

VC4613M

Válvulas de zona motorizadas de 3 vías serie VC Válvulas de zona motorizadas de 3 vías série VC

- | | |
|--|---|
| ■ Control todo/nada SPST (2 hilos + común) | ■ Control tudo/nada SPST (2 fios + comun) |
| ■ Cuerpo de bronce | ■ Corpo de bronze |
| ■ Rosca hembra | ■ Rosca fêmea |
| ■ Contacto auxiliar SPDT | ■ Contacto auxiliar SPDT |
| ■ Tmáx 95 °C - Pmáx 20 bar | ■ Tmáx 95 °C - Pmáx 20 bar |

Referencia		€	Embalaje
Referência		€	Embalagem
VC4613MH6000/U	230V/50Hz - 3/4" - Kvs 7	126,32	1
VC4613MP6000/U	230V/50Hz - 1" - Kvs 7,7	130,65	1

Válvula de corte de agua
Válvula de corte de água

HAV



Válvula de bola con actuador eléctrico para el corte del suministro de agua Válvula de esfera com actuador eléctrico para o corte de fornecimento de água

- | | |
|---------------|---------------|
| ■ 230V/50Hz | ■ 230V/50Hz |
| ■ PN16 | ■ PN16 |
| ■ Tmáx 100 °C | ■ Tmáx 100 °C |

Referencia		€	Embalaje
Referência		€	Embalagem
HAV20	R = 3/4" - Kvs 41	140,73	1
HAV25	R = 1" - Kvs 68	151,59	1
HAV32	R = 1 1/4" - Kvs 123	182,27	1

10.02 – VÁLVULAS DE CONTROL DE BOLA

10.02 - VÁLVULAS DE CONTROLO DE ESFERA

Honeywell

10

VÁLVULAS Y ACTUADORES
VÁLVULAS E ACTUADORES

Cuerpos de válvula
Corpos de válvula

De 2 vías
De 2 vias

VBG2

NEW

Cuerpos de válvula de 2 vías

- Igual porcentaje
- Conexión rosca externa
- Cuerpo de latón
- Tmáx 120 °C – PN25
- Para actuadores MVN

Corpos de válvula de 2 vias

- Percentagem igual
- Ligaçao rosca externa
- Corpo de latão
- Tmáx 120 °C – PN25
- Para actuadores MVN

Referencia		€	Embalaje
Referência		€	Embalagem
VBG2-15-0.25	DN15 – 1" – Kvs 0,25	51,69	1
VBG2-15-0.4	DN15 – 1" – Kvs 0,4	51,69	1
VBG2-15-0.63	DN15 – 1" – Kvs 0,63	51,69	1
VBG2-15-1	DN15 – 1" – Kvs 1	51,69	1
VBG2-15-1.6	DN15 – 1" – Kvs 1,6	51,69	1
VBG2-15-2.5	DN15 – 1" – Kvs 2,5	51,69	1
VBG2-15-4	DN15 – 1" – Kvs 4	51,69	1
VBG2-15-6.3	DN15 – 1" – Kvs 6,3	51,69	1
VBG2-20-4	DN20 – 1 1/4" – Kvs 4	61,22	1
VBG2-20-6.3	DN20 – 1 1/4" – Kvs 6,3	61,22	1
VBG2-20-8.6	DN20 – 1 1/4" – Kvs 8,6	61,22	1
VBG2-25-6.3	DN25 – 1 1/2" – Kvs 6,3	74,39	1
VBG2-25-10	DN25 – 1 1/2" – Kvs 10	74,39	1
VBG2-25-16	DN25 – 1 1/2" – Kvs 16	74,39	1
VBG2-25-25	DN25 – 1 1/2" – Kvs 25	74,39	1
VBG2-32-16	DN32 – 2" – Kvs 16	117,47	1
VBG2-32-25	DN32 – 2" – Kvs 25	117,47	1



Actuadores para válvulas VBG2
Actuadores para válvulas VBG2

De 2 vías
De 2 vias

MVN

NEW

Actuador rotativo para válvulas VBG (DN15...32)

- Sin retorno por muelle
- Tamaño compacto
- Instalación rápida sin herramientas
- Con cable de 1,5 m
- Fuerza 3 Nm

Actuador giratório para válvulas VBG (DN15...32)

- Sem retorno por mola
- Tamanho compacto
- Instalação rápida sem ferramentas
- Com cabo de 1,5 m
- Força 3 Nm

Referencia		€	Embalaje
Referência		€	Embalagem
MVN613A1500	108 s – 24 Vac – 2 Posiciones – Flotante 3 pt 108 s – 24 Vac – 2 Posições – Flutuante 3 pt	74,16	1
MVN663A1500	108 s – 230 Vac – 2 Posiciones – Flotante 3 pt 108 s – 230 Vac – 2 Posições – Flutuante 3 pt	69,66	1
MVN713A1500	90 s – 24 Vac/dc – Modulante 0(2)...10 V 90 s – 24 Vac/dc – Modulante 0(2)...10 V	92,13	1



10.03 - VÁLVULAS LINEALES PEQUEÑAS Y DE FAN-COILS 10.03 - VÁLVULAS LINEARES PEQUENAS E DE FAN-COILS

Cuerpos de válvula
Corpos de válvula

De 2 vías
De 2 vias

V5832A4...

Cuerpos de válvula 2 vías

- Todo-nada para fan-coil
- Conexión rosca externa
- Carrera lineal 2,5 mm
- Cuerpo de latón
- Tmáx 110 °C - PN16
- Para MT4

Corpos de válvula 2 vias

- Tudo-nada para fan-coil
- Ligação roscada externa
- Curso 2,5 mm
- Corpo de latão
- Tmáx 110 °C - PN16
- Para MT4



Referencia			€	Embalaje
Referência			€	Embalagem
V5832A4008	DN15	- Kvs 1,6	25,61	1
V5832A4016	DN20	- Kvs 2,5	45,71	1

V5832A1...

Cuerpos de válvula 2 vías

- Igual porcentaje para fan-coil
- Rosca externa
- Carrera 6,5 mm
- Cuerpo de latón
- Tmáx 110 °C - PN16
- Para MT8, M6410 y M7410

Corpos de válvula 2 vias

- Percentagem igual para fan-coil
- Ligação roscada externa
- Curso 6,5 mm
- Corpo de latão
- Tmáx 110 °C - PN16
- Para MT8, M6410 e M7410

Referencia			€	Embalaje
Referência			€	Embalagem
V5832A1004	DN15	- Kvs 0,16	37,37	1
V5832A1012	DN15	- Kvs 0,25	37,37	1
V5832A1020	DN15	- Kvs 0,4	37,37	1
V5832A1038	DN15	- Kvs 0,63	37,37	1
V5832A1046	DN15	- Kvs 1,0	37,37	1
V5832A1053	DN15	- Kvs 1,6	37,37	1
V5832A1061	DN20	- Kvs 2,5	61,14	1
V5832A1079	DN20	- Kvs 4,0	61,14	1

VSOF-2

Cuerpos de válvula 2 vías

- Todo-nada para fan-coil
- Conexión rosca externa
- Carrera lineal 2,5 mm
- Cuerpo de latón
- Tmáx 120 °C - PN16
- Para MT4

Corpos de válvula 2 vias

- Tudo-nada para fan-coil
- Ligação roscada externa
- Curso 2,5 mm
- Corpo de latão
- Tmáx 120 °C - PN16
- Para MT4



Referencia			€	Embalaje
Referência			€	Embalagem
VSOF-215-1.0	DN15	- Kvs = 1	23,82	1
VSOF-215-1.6	DN15	- Kvs = 1,6	23,82	1
VSOF-215-2.5	DN15	- Kvs = 2,5	23,82	1
VSOF-220-2.5	DN20	- Kvs = 2,5	24,99	1
VSOF-220-4.0	DN20	- Kvs = 4	24,99	1
VSOF-225-4.0P	DN25	- Kvs = 4	98,39	1
VSOF-225-5.5P	DN25	- Kvs = 5,5	98,39	1

10.03 - VÁLVULAS LINEALES PEQUEÑAS Y DE FAN-COILS

10.03 - VÁLVULAS LINEARES PEQUENAS E DE FAN-COILS

Honeywell

10

VÁLVULAS Y ACTUADORES
VÁLVULAS E ACTUADORES

Cuerpos de válvula
Corpos de válvula

2 vías
2 vias

VSMF-2

Cuerpos de válvula 2 vías

- Igual porcentaje para fan-coil
- Conexión rosca externa
- Carrera lineal 6,5 mm
- Cuerpo de latón
- Tmáx 120 °C - PN16
- Para MT8, M6410 y M7410

Corpos de válvula 2 vias

- Percentagem igual para fan-coil
- Ligação roscada externa
- Curso 6,5 mm
- Corpo de latão
- Tmáx 120 °C - PN16
- Para MT8, M6410 e M7410



Referencia				€	Embalaje
Referência				€	Embalagem
VSMF-215-0.16	DN15	-	Kvs = 0,16	26,01	1
VSMF-215-0.25	DN15	-	Kvs = 0,25	26,01	1
VSMF-215-0.4	DN15	-	Kvs = 0,4	26,01	1
VSMF-215-0.63	DN15	-	Kvs = 0,63	26,01	1
VSMF-215-1.0	DN15	-	Kvs = 1	26,01	1
VSMF-215-1.6	DN15	-	Kvs = 1,6	26,01	1
VSMF-215-2.5	DN15	-	Kvs = 2,5	26,01	1
VSMF-220-2.5	DN20	-	Kvs = 2,5	36,41	1
VSMF-220-4.0	DN20	-	Kvs = 4	36,41	1
VSMF-225-6.3P	DN25	-	Kvs = 6,3	73,78	1
VSMF-225-8.0P	DN25	-	Kvs = 8	73,78	1

Cuerpos de válvula
Corpos de válvula

3 vías
3 vias

V5833A4...

Cuerpos de válvula 3 vías

- Todo-nada para fan-coil
- Conexión rosca externa
- Carrera lineal 2,5 mm
- Cuerpo de latón
- Tmáx 110 °C - PN16
- Para MT4

Corpos de válvula 3 vias

- Tudo-nada para fan-coil
- Ligação roscada externa
- Curso 2,5 mm
- Corpo de latão
- Tmáx 110 °C - PN16
- Para MT4

Referencia				€	Embalaje
Referência				€	Embalagem
V5833A4007	DN15	-	Kvs 1,6	54,15	1
V5833A4015	DN20	-	Kvs 2,5	67,89	1



V5833A1...

Cuerpos de válvula 3 vías

- Igual porcentaje para fan-coil
- Rosca externa
- Carrera 6,5 mm
- Cuerpo de latón
- Tmáx 110 °C - PN16
- Para MT8, M6410 y M7410

Corpos de válvula 3 vias

- Percentagem igual para fan-coil
- Ligação roscada externa
- Curso 6,5 mm
- Corpo de latão
- Tmáx 110 °C - PN16
- Para MT8, M6410 e M7410

Referencia				€	Embalaje
Referência				€	Embalagem
V5833A1003	DN15	-	Kvs 0,25	58,94	1
V5833A1011	DN15	-	Kvs 0,4	58,94	1
V5833A1029	DN15	-	Kvs 0,63	58,94	1
V5833A1037	DN15	-	Kvs 1,0	58,94	1
V5833A1045	DN15	-	Kvs 1,6	58,94	1
V5833A3009	DN20	-	Kvs 2,5	81,12	1
V5833A1052	DN20	-	Kvs 2,5	81,23	1
V5833A3017	DN20	-	Kvs 4,0	94,91	1
V5833A1060	DN20	-	Kvs 4,0	94,85	1

10.03 - VÁLVULAS LINEALES PEQUEÑAS Y DE FAN-COILS 10.03 - VÁLVULAS LINEARES PEQUENAS E DE FAN-COILS

Cuerpos de válvula
Corpos de válvula

3 vías
3 vias

VSO-3

Cuerpos de válvula 3 vías

- Todo-nada para fan-coil
- Conexión rosca externa
- Carrera lineal 2,5 mm
- Cuerpo de latón
- Tmáx 120 °C - PN16
- Para MT4

Corpos de válvula 2 vias

- Tudo-nada para fan-coil
- Ligeação roscada externa
- Curso 2,5 mm
- Corpo de latão
- Tmáx 120 °C - PN16
- Para MT4



Referencia			€	Embalaje
<i>Referência</i>			€	<i>Embalagem</i>
VSO-315-1.0	DN15	- Kvs = 1	30,26	1
VSO-315-1.6	DN15	- Kvs = 1,6	30,26	1
VSO-315-2.5	DN15	- Kvs = 2,5	30,26	1
VSO-320-2.5	DN20	- Kvs = 2,5	35,06	1
VSO-320-4.0	DN20	- Kvs = 4	35,06	1
VSO-325-4.0P	DN25	- Kvs = 4	109,09	1
VSO-325-5.5P	DN25	- Kvs = 5,5	109,09	1

VSMF-3

Cuerpos de válvula 3 vías

- Igual porcentaje para fan-coil
- Conexión rosca externa
- Carrera lineal 6,5 mm
- Cuerpo de latón
- Tmáx 120 °C - PN16
- Para MT8, M6410 y M7410

Corpos de válvula 2 vias

- Percentagem igual para fan-coil
- Ligeação roscada externa
- Curso 6,5 mm
- Corpo de latão
- Tmáx 120 °C - PN16
- Para MT8, M6410 e M7410

Referencia			€	Embalaje
<i>Referência</i>			€	<i>Embalagem</i>
VSMF-315-0.25	DN15	- Kvs = 0,25	43,65	1
VSMF-315-0.4	DN15	- Kvs = 0,4	43,65	1
VSMF-315-0.63	DN15	- Kvs = 0,63	43,65	1
VSMF-315-1.0	DN15	- Kvs = 1	43,65	1
VSMF-315-1.6	DN15	- Kvs = 1,6	43,65	1
VSMF-315-2.5	DN15	- Kvs = 2,5	60,09	1
VSMF-320-2.5	DN20	- Kvs = 2,5	60,09	1
VSMF-320-4.0	DN20	- Kvs = 4	60,09	1
VSMF-325-6.3P	DN25	- Kvs = 6,3	102,19	1
VSMF-325-8.0P	DN25	- Kvs = 8	102,19	1

10.03 - VÁLVULAS LINEALES PEQUEÑAS Y DE FAN-COILS

10.03 - VÁLVULAS LINEARES PEQUENAS E DE FAN-COILS

Honeywell

10

VÁLVULAS Y ACTUADORES
VÁLVULAS E ACTUADORES

Cuerpos de válvula
Corpos de válvula

3 vías con by-pass
3 vias com by-pass

V5833C4...

Cuerpos de válvula 3 vías con by-pass

- Todo-nada para fan-coil
- Conexión rosca externa
- Carrera lineal 2,5 mm
- Cuerpo de latón
- Tmáx 110 °C - PN16
- Para MT4

Corpos de válvula 3 vias com by-pass

- Tudo-nada para fan-coil
- Ligaçao roscada externa
- Curso 2,5 mm
- Corpo de latão
- Tmáx 110 °C - PN16
- Para MT4



Referencia			€	Embalaje
Referência			€	Embalagem
V5833C4003	DN15	- Kvs 1,6	58,04	1
V5833C4011	DN20	- Kvs 2,5	74,76	1

V5833C1...

Cuerpos de válvula 3 vías con by-pass

- Igual porcentaje para fan-coil
- Rosca externa
- Carrera 6,5 mm
- Cuerpo de latón
- Tmáx 110 °C - PN16
- Para MT8, M6410 y M7410

Corpos de válvula 3 vias com by-pass

- Percentagem igual para fan-coil
- Ligaçao roscada externa
- Curso 6,5 mm
- Corpo de latão
- Tmáx 110 °C - PN16
- Para MT8, M6410 e M7410

Referencia			€	Embalaje
Referência			€	Embalagem
V5833C1066	DN15	- Kvs 0,25	69,13	1
V5833C1009	DN15	- Kvs 0,4	69,13	1
V5833C1017	DN15	- Kvs 0,63	69,13	1
V5833C1025	DN15	- Kvs 1,0	69,13	1
V5833C1033	DN15	- Kvs 1,6	69,13	1
V5833C1140	DN20	- Kvs 2,5	106,91	1
V5833C1041	DN20	- Kvs 2,5	106,91	1
V5833C1152	DN20	- Kvs 4,0	106,91	1
V5833C1058	DN20	- Kvs 4,0	106,91	1

VSOF-4

Cuerpos de válvula 3 vías con by-pass

- Todo-nada para fan-coil
- Conexión rosca externa
- Carrera lineal 2,5 mm
- Cuerpo de latón
- Tmáx 120 °C - PN16
- Para MT4

Corpos de válvula 3 vias com by-pass

- Tudo-nada para fan-coil
- Ligaçao roscada externa
- Curso 2,5 mm
- Corpo de latão
- Tmáx 120 °C - PN16
- Para MT4



Referencia			€	Embalaje
Referência			€	Embalagem
VSOF-415-1.0	DN15	- Kvs = 1	32,17	1
VSOF-415-1.6	DN15	- Kvs = 1.6	32,17	1
VSOF-415-2.5	DN15	- Kvs = 2.5	32,17	1
VSOF-420-2.5	DN20	- Kvs = 2.5	37,75	1
VSOF-420-4.0	DN20	- Kvs = 4	37,75	1
VSOF-425-4.0P	DN25	- Kvs = 4	104,20	1
VSOF-425-5.5P	DN25	- Kvs = 5.5	104,20	1

10.03 - VÁLVULAS LINEALES PEQUEÑAS Y DE FAN-COILS 10.03 - VÁLVULAS LINEARES PEQUENAS E DE FAN-COILS

Cuerpos de válvula
Corpos de válvula

3 vías con by-pass
3 vias com by-pass

VSMF-4



Cuerpos de válvula 3 vías con by-pass

- Igual porcentaje para fan-coil
- Conexión rosca externa
- Carrera lineal 6,5 mm
- Cuerpo de latón
- Tmáx 120 °C – PN16
- Para MT8, M6410 y M7410

Corpos de válvula 3 vias com by-pass

- Percentagem igual para fan-coil
- Ligaçao roscada externa
- Curso 6,5 mm
- Corpo de latão
- Tmáx 120 °C - PN16
- Para MT8, M6410 e M7410

Referencia Referência			€ €	Embalaje Embalagem
VSMF-415-0.25	DN15	- Kvs = 0,25	35,99	1
VSMF-415-0.4	DN15	- Kvs = 0,4	35,99	1
VSMF-415-0.63	DN15	- Kvs = 0,63	35,99	1
VSMF-415-1.0	DN15	- Kvs = 1	35,99	1
VSMF-415-1.6	DN15	- Kvs = 1,6	35,99	1
VSMF-415-2.5	DN15	- Kvs = 2,5	35,99	1
VSMF-420-2.5	DN20	- Kvs = 2,5	46,39	1
VSMF-420-4.0	DN20	- Kvs = 4	46,39	1
VSMF-425-6.3P	DN25	- Kvs = 6,3	80,34	1
VSMF-425-8.0P	DN25	- Kvs = 8	80,34	1

Tabla de selección Tabela de seleção

VÁLVULAS	POSICIÓN DE LA VALVULA CON ACTUADOR SIN TENSION POSICÃO DA VÁLVULA COM ACTUADOR SEM TENSÃO	
	ACTUADORES MT...NC	ACTUADORES MT...NO
V5832A...	PASO/PASSO A --> B CERRADO/FECHADO	PASO/PASSO A --> B ABIERTO/ABERTO
V5833A...	PASO/PASSO A --> AB ABIERTO/ABERTO	PASO/PASSO A --> AB CERRADO/FECHADO
V5833C...	PASO/PASSO A --> AB ABIERTO/ABERTO	PASO/PASSO A --> AB CERRADO/FECHADO
VSxF-2...	PASO/PASSO A --> B ABIERTO/ABERTO	PASO/PASSO A --> B CERRADO/FECHADO
VSxF-3...	PASO/PASSO A --> AB ABIERTO/ABERTO	PASO/PASSO A --> AB CERRADO/FECHADO
VSxF-4...	PASO/PASSO A --> AB ABIERTO/ABERTO	PASO/PASSO A --> AB CERRADO/FECHADO

Válvulas
Válvulas

De 3 vías
De 3 vias

V5078B



Válvulas de asiento de 3 vías para calefacción y suelo radiante

- Rosca hembra
- PN16
- Para actuadores M6410L7006

Válvulas de asiento de 3 vias para aquecimento e piso radiante

- Rosca fêmea
- PN16
- Para actuadores M6410L7006

Referencia Referência			€ €	Embalaje Embalagem
V5078B1005	1/2"	Kvs 2,5	87,09	1
V5078B1013	3/4"	Kvs 3,3	87,09	1
V5078B1021	1"	Kvs 5	111,29	1
V5078B1039	1 1/4"	Kvs 5	143,66	1
V5078B1047	1 1/2"	Kvs 11	341,13	1
V5078B1054	2"	Kvs 13	377,09	1

10.04 - ACTUADORES PARA VÁLVULAS LINEALES PEQUEÑAS

10.04 - ACTUADORES PARA PEQUEÑAS VÁLVULAS LINEALES

Honeywell

10

VÁLVULAS Y ACTUADORES
VÁLVULAS E ACTUADORES

Smart-T
Smart-T

Regulación todo-nada
Regulação tudo-nada

MT4 - xxx

Actuadores termoelectrónicos

- Para válvulas con conexión roscada M30 x 1,5 y de 2,5... 3 mm de carrera
- Para válvulas V5822A, V5832A, V5833A, V5833C, V300
- Carrera 2,5 mm
- Fuerza 90 N

Actuadores termoelectrónicos

- Para válvulas com ligação roscada M30 x 1,5 e de 2,5... 3 mm de curso
- Para válvulas V5822A, V5832A, V5833A, V5833C, V300
- Curso 2,5 mm
- Fuerza 90 N

Referencia <i>Referência</i>		€ €	Embalaje <i>Embalagem</i>
MT4-024-NO	Normalmente abierto - 24 Vac <i>Normalmente aberto - 24 Vac</i>	30,84	1
MT4-024-NO-2.5M	Normalmente abierto - Cable de 2,5 m - 24 Vac <i>Normalmente aberto - Cabo de 2,5 m - 24 V CA</i>	32,48	1
MT4-024LC-NO	Normalmente abierto - Bajo consumo - 24 Vac <i>Normalmente aberto - Baixo consumo - 24 V CA</i>	30,84	1
MT4-024-NC	Normalmente cerrado - 24 Vac <i>Normalmente fechado - 24 V CA</i>	30,84	1
MT4-024-NC-2.5M	Normalmente cerrado - Cable de 2,5 m - 24 Vac <i>Normalmente fechado - Cabo de 2,5 m - 24 V CA</i>	32,48	1
MT4-024LC-NC	Normalmente cerrado - Bajo consumo - 24 Vac <i>Normalmente fechado - Baixo consumo - 24 V CA</i>	30,84	1
MT4-230-NO	Normalmente abierto - 230 Vac <i>Normalmente aberto - 230 V CA</i>	30,84	1
MT4-230-NO-2.5M	Normalmente abierto - Cable de 2,5 m - 230 Vac <i>Normalmente aberto - Cabo de 2,5 m - 230 V CA</i>	32,48	1
MT4-230LC-NO	Normalmente abierto - Bajo consumo - 230 Vac <i>Normalmente aberto - Baixo consumo - 230 V CA</i>	30,84	1
MT4-230-NC	Normalmente cerrado - 230 Vac <i>Normalmente fechado - 230 V CA</i>	30,84	1
MT4-230-NC-2.5M	Normalmente cerrado - Cable de 2,5 m - 230 Vac <i>Normalmente fechado - Cabo de 2,5 m - 230 V CA</i>	32,48	1
MT4-230LC-NC	Normalmente cerrado - Bajo consumo - 230 Vac <i>Normalmente fechado - Baixo consumo - 230 V CA</i>	30,84	1



10.04 - ACTUADORES PARA VÁLVULAS LINEALES PEQUEÑAS 10.04 - ACTUADORES PARA PEQUENAS VÁLVULAS LINEARES

Smart-T
Smart-T

Regulación todo-nada
Regulação tudo-nada

MT8 - xxx

Actuadores termoelectrónicos

- Para válvulas con conexión roscada M30 x 1,5 y de 6,5 mm de carrera
- Para válvulas V5832A, V5833A, V5833C (DN15-20)
- Carrera 6,5 mm
- Fuerza 90 N

Actuadores termoelectrónicos

- Para válvulas com ligação roscada M30 x 1,5 e de 6,5 mm de Curso
- Para válvulas V5832A, V5833A, V5833C (DN15-20)
- Curso 6,5 mm
- Fuerza 90 N



Referencia Referência		€ €	Embalaje Embalagem
MT8-024-NO	Normalmente abierto - 24 Vac <i>Normalmente aberto - 24 V CA</i>	39,40	1
MT8-024-NO-2.5M	Normalmente abierto - Cable de 2,5 m - 24 Vac <i>Normalmente aberto - Cabo de 2,5 m - 24 V CA</i>	40,47	1
MT8-024-NC	Normalmente cerrado - 24 Vac <i>Normalmente fechado - 24 V CA</i>	39,40	1
MT8-024-NC-2.5M	Normalmente cerrado - Cable de 2,5 m - 24 Vac <i>Normalmente fechado - Cabo de 2,5 m - 24 V CA</i>	40,47	1
MT8-230-NO	Normalmente abierto - 230 Vac <i>Normalmente aberto - 230 V CA</i>	39,40	1
MT8-230-NO-2.5M	Normalmente abierto - Cable de 2,5 m - 230 Vac <i>Normalmente aberto - Cabo de 2,5 m - 230 V CA</i>	40,47	1
MT8-230-NC	Normalmente cerrado - 230 Vac <i>Normalmente fechado - 230 V CA</i>	39,40	1
MT8-230-NC-2.5M	Normalmente cerrado - Cable de 2,5 m - 230 Vac <i>Normalmente fechado - Cabo de 2,5 m - 230 V CA</i>	40,47	1

ADAPTADORES

Referencia Referência		€ €	Embalaje Embalagem
MT-ADAPT-HW	Adaptadores para montaje en válvula M30 x 1,5 10 unidades MT-ADAPT-HW <i>Adaptadores para montagem em válvula M30 x 1,5 10 unidades MT-ADAPT-HW</i>	71,43	1
MT-ADAPT-HP	Adaptadores para montaje en válvula Herz/Polytherm 10 unidades MT-ADAPT-HP <i>Adaptadores para montagem em válvula Herz/Polytherm 10 unidades MT-ADAPT-HP</i>	71,43	1
EVA10RA	Adaptadores para montaje en válvula Danfoss-RA 10 unidades EVA10RA <i>Adaptadores para montagem em válvula Danfoss-RA 10 unidades EVA10RA</i>	15,98	1
HCA1VEL	Adaptadores para montaje en colectores Velta HCA1VEL <i>Adaptadores para montagem em colectores Velta HCA1VEL</i>	11,31	1
R453HY002	Adaptadores para montaje en válvula Giacominì <i>Adaptadores para montagem em válvula Giacominì</i>	6,25	1

10.04 - ACTUADORES PARA VÁLVULAS LINEALES PEQUEÑAS

10.04 - ACTUADORES PARA PEQUEÑAS VÁLVULAS LINEALES

Honeywell

10

VÁLVULAS Y ACTUADORES
VÁLVULAS E ACTUADORES

Actuador para control por zonas

Actuador para control por zonas

MT010

Actuador termoelectrico

- Para válvulas con conexión roscada M30 x 1,5 y de 2,5... 3,5 mm de carrera
- Para válvulas V58xxA/C (DN15-20), V300, V2000, V2464, V2474, VSO
- Fuerza 90 N

Actuador termoelectrico

- Para válvulas com ligação roscada M30 x 1,5 e de 2,5... 3,5 mm de curso
- Para válvulas V58xxA/C (DN15-20), V300, V2000, V2464, V2474, VSO
- Força 90 N



Referencia		€	Embalaje
Referência		€	Embalagem
MT010-N	75 s - 24 Vac - 0...10 V	119,17	1

M6410

Actuadores eléctricos

- Para válvulas con conexión roscada M30 x 1,5 y de 6,5 mm de carrera
- Para válvulas V5822, V5823, V5832, V5833, V5078
- Carrera 6,5 mm

Actuadores eléctricos

- Para válvulas com ligação roscada M30 x 1,5 e de 6,5 mm de curso
- Para válvulas V5822, V5823, V5832, V5833, V5078
- Curso 6,5 mm



Referencia		€	Embalaje
Referência		€	Embalagem
Modelos a 24V/50Hz			
M6410C2023	F = 180 N - T = 150s	113,04	1
M6410C4029	F = 180 N - T = 150s Contacto auxiliar	134,25	1
M6410C2031	F = 300 N - T = 150s	115,29	1
M6410C4037	F = 300 N - T = 150s Contacto auxiliar	134,25	1
Modelos a 230V/50Hz			
M6410L2023	F = 90 N - T = 150s	128,68	1
M6410L4029	F = 90 N - T = 150s Contacto auxiliar	168,98	1
M6410L7006	F = 180 N - T = 185s Para V5078	160,88	1
M6410L2031	F = 300 N - T = 150s	141,12	1
M6410L4037	F = 300 N - T = 150s Contacto auxiliar	174,84	1

M7410

Actuadores eléctricos

- Para válvulas con conexión roscada M30 x 1,5
- Para válvulas V5822, V5823, V5832, V5833

Actuadores eléctricos

- Para válvulas com ligação roscada M30 x 1,5
- Para válvulas V5822, V5823, V5832, V5833



Referencia		€	Embalaje
Referência		€	Embalagem
M7410C1007	F = 180 N - T = 150s - Carrera 6,5 mm - 24 Vac - 3 pt F = 180 N - T = 150s - Curso 6,5 mm - 24 Vac - 3 pt	95,98	1
M7410C1015	F = 300 N - T = 150s - Carrera 6,5 mm - 24 Vac - 3 pt F = 300 N - T = 150s - Curso 6,5 mm - 24 Vac - 3 pt	100,43	1
M7410A1001	F = 90 N - T = 57s - Carrera 2,5 mm - 24 Vac - 3 pt F = 90 N - T = 57s - Curso 2,5 mm - 24 Vac - 3 pt	95,92	1
M7410E1002	F = 180 N - T = 150s - Carrera 6,5 mm - 24 Vac - 0/2..10V F = 180 N - T = 150s - Curso 6,5 mm - 24 Vac - 0/2..10V	217,68	1
M7410E2026	F = 180 N - T = 150s - Carrera 6,5 mm - 24 Vac - 0/2..10V F = 180 N - T = 150s - Curso 6,5 mm - 24 Vac - 0/2..10V	241,10	1
M7410E4022	F = 180 N - T = 150s - Carrera 6,5 mm - 24 Vac - 0/2..10V F = 180 N - T = 150s - Curso 6,5 mm - 24 Vac - 0/2..10V	291,31	1
M7410E1028	F = 300 N - T = 150s - Carrera 6,5 mm - 24 Vac - 0/2..10V F = 300 N - T = 150s - Curso 6,5 mm - 24 Vac - 0/2..10V	222,24	1
M7410E2034	F = 300 N - T = 150s - Carrera 6,5 mm - 24 Vac - 0/2..10V F = 300 N - T = 150s - Curso 6,5 mm - 24 Vac - 0/2..10V	230,23	1
M7410E4030	F = 300 N - T = 150s - Carrera 6,5 mm - 24 Vac - 0/2..10V F = 300 N - T = 150s - Curso 6,5 mm - 24 Vac - 0/2..10V	306,45	1

10.04 - ACTUADORES PARA VÁLVULAS LINEALES PEQUEÑAS 10.04 - ACTUADORES PARA PEQUENAS VÁLVULAS LINEARES

Actuador para control por zonas Actuador para control por zonas



ML6435

Actuador termoelectrico

- Para válvulas con conexión roscada M30 x 1,5 y de 6,5 mm de carrera
- Para válvulas V5825B, V5832B, V5833A (DN25...40)
- Fuerza 400 N

Actuadores eléctricos

- Para válvulas com ligação roscada M30 x 1,5 e de 6,5 mm de curso
- Para válvulas V5825B, V5832B, V5833A (DN25...40)
- Força 400 N

Referencia		€	Embalaje
Referência		€	Embalagem
ML6435B1008	60 s - 24 Vac - 3 pt - Retorno por muelle/ Retorno por mola	263,95	1
ML6435B1016	60 s - 230 Vac - 3 pt - Retorno por muelle/ Retorno por mola	238,73	1

ML743X

Actuadores eléctricos

- Para válvulas con conexión roscada M30 x 1,5
- Para válvulas V5825B, V5832B, V5833A (DN25...40)
- Fuerza 400 N
- Carrera de 6,5 mm

Actuadores eléctricos

- Para válvulas com ligação roscada M30 x 1,5
- Para válvulas V5825B, V5832B, V5833A (DN25...40)
- Força 400 N
- Curso de 6,5 mm

Referencia		€	Embalaje
Referência		€	Embalagem
ML7430E1005	15 s - 24 Vac - 0/2...10 V	264,18	1
ML7435E1004	60 s - 24 Vac - 0/2...10 V - Retorno por muelle/ Retorno por mola	339,65	1

10.05 - VÁLVULAS ROTATIVAS 10.05 - VÁLVULAS ROTATIVAS

Válvulas de mariposa Válvulas de mariposa



V5421B

Válvulas de mariposa

- Disco rotativo de acero inoxidable
- PN16
- Para actuadores M60..., M70...

Válvulas de mariposa

- Disco rotativo de aço inoxidável
- PN16
- Para actuadores M60..., M70...

Referencia			€	Embalaje
Referência			€	Embalagem
V5421B1009	DN 25	Kvs 26	292,43	1
V5421B1017	DN 32	Kvs 26	292,43	1
V5421B1025	DN 40	Kvs 50	304,54	1
V5421B1033	DN 50	Kvs 116	331,39	1
V5421B1041	DN 65	Kvs 259	373,67	1
V5421B1058	DN 80	Kvs 377	404,51	1
V5421B1066	DN 100	Kvs 763	462,21	1
V5421B1074	DN 125	Kvs 1030	448,92	1
V5421B1082	DN 150	Kvs 1790	624,33	1
V5421B1090	DN 200	Kvs 3460	788,93	1

10.05 - VÁLVULAS ROTATIVAS

10.05 - VÁLVULAS ROTATIVAS

Honeywell

10

VÁLVULAS Y ACTUADORES
VÁLVULAS E ACTUADORES

Válvulas de 3 vías

Válvulas de 3 vias

DR...GMLA - DR...GFLA

Válvulas de 3 vías

- Cuerpo de hierro fundido
- Temperatura máxima 130 °C
- PN6
- Para actuadores M6061A, M6061L

Válvulas de 3 vías

- Corpo de ferro fundido
- Temperatura máxima 130 °C
- PN6
- Para actuadores M6061A, M6061L

Referencia				€	Embalaje
Referência				€	Embalagem
DR20GMLA	R = 3/4"	Kvs 6,3	Rosca interna	83,99	1
DR25GMLA	R = 1"	Kvs 10,0	Rosca interna	87,20	1
DR32GMLA	R = 1 1/4"	Kvs 16,0	Rosca interna	103,30	1
DR40GMLA	R = 1 1/2"	Kvs 25,0	Rosca interna	115,74	1

DR40GFLA	DN 40	Kvs 25,0	Bridas-Flanges	186,72	1
DR50GFLA	DN 50	Kvs 40,0	Bridas-Flanges	227,76	1
DR65GFLA	DN 65	Kvs 63,0	Bridas-Flanges	252,63	1
DR80GFLA	DN 80	Kvs 100,0	Bridas-Flanges	377,67	1
DR100GFLA	DN 100	Kvs 160,0	Bridas-Flanges	457,65	1
DR125GFLA	DN 125	Kvs 250,0	Bridas-Flanges	833,63	1
DR150GFLA	DN 150	Kvs 630,0	Bridas-Flanges	1.522,13	1



Válvulas de 4 vías

Válvulas de 4 vias

ZR...MA - ZR...FA

Válvulas de 4 vías

- Cuerpo de hierro fundido
- Temperatura máxima 130 °C
- PN6
- Para actuadores M6061A, M6061L

Válvulas de 4 vías

- Corpo de ferro fundido
- Temperatura máxima 130 °C
- PN6
- Para actuadores M6061A, M6061L

Referencia				€	Embalaje
Referência				€	Embalagem
ZR20MA	R = 3/4"	Kvs 6,3	Rosca interna	89,00	1
ZR25MA	R = 1"	Kvs 10,0	Rosca interna	94,63	1
ZR32MA	R = 1 1/4"	Kvs 16,0	Rosca interna	104,64	1
ZR40MA	R = 1 1/2"	Kvs 25,0	Rosca interna	130,49	1

ZR40FA	DN 40	Kvs 25,0	Bridas-Flanges	208,00	1
ZR50FA	DN 50	Kvs 40,0	Bridas-Flanges	267,61	1
ZR65FA	DN 65	Kvs 63,0	Bridas-Flanges	288,88	1
ZR80FA	DN 80	Kvs 100,0	Bridas-Flanges	407,95	1
ZR100FA	DN100	Kvs 160,0	Bridas-Flanges	680,68	1
ZR125FA	DN 125	Kvs 250,0	Bridas-Flanges	815,90	1
ZR150FA	DN 150	Kvs 400,0	Bridas-Flanges	930,17	1
ZR200FA	DN 200	Kvs 630,0	Bridas-Flanges	1.456,10	1



10.06 - ACTUADORES ROTATIVOS 10.06 - ACTUADORES ROTATIVOS

Actuadores eléctricos Actuadores eléctricos

M6061

Actuadores rotativos eléctricos

- Para válvulas DR, ZR, V5421B
- Control flotante
- Acción manual

Actuadores rotativos eléctricos

- Para válvulas DR, ZR, V5421B
- Controlo flutuante
- Acção manual



Referencia <i>Referência</i>		€ €	Embalaje <i>Embalagem</i>
M6061A1013	F = 10 Nm - 24V/50Hz - 1,5 min Para válvulas hasta/até 1 1/2"	190,50	1
M6061A1021	F = 20 Nm - 24V/50Hz - 1,6 min Para válvulas hasta/até 2 1/2"	261,03	1
M6061A1047	F = 40 Nm - 24V/50Hz - 3,5 min Para válvulas hasta/até 6"	293,22	1
M6061L1019	F = 10 Nm - 230V/50Hz - 1,5 min Para válvulas hasta/até 1 1/2"	193,02	1
M6061L1027	F = 20 Nm - 230V/50Hz - 1,6 min Para válvulas hasta/até 2 1/2"	239,40	1
M6061L1043	F = 40 Nm - 230V/50Hz - 3,5 min Para válvulas hasta/até 6"	263,38	1
ATU2040ESBE	Acoplamiento para M6061L - V5069C/V5070C <i>Acoplamento para M6061L - V5069C/V5070C</i>	116,35	1
VMS2	Contacto auxiliar doble - SPDT para M6061 <i>Duplo contacto auxiliar - SPDT para M6061</i>	61,35	1

Actuadores eléctricos con control modulante Actuadores eléctricos com control modulante

M7061

Actuadores rotativos eléctricos

- Para válvulas DR, ZR, V5421
- Control modulante
- 24 Vac
- Acción manual

Actuadores rotativos eléctricos

- Para válvulas DR, ZR, V5421
- Controlo modulante
- 24 Vac
- Acção manual



Referencia <i>Referência</i>		€ €	Embalaje <i>Embalagem</i>
M7061E1012	F = 10 Nm - 24V/50Hz - 1,5 min Para válvulas hasta/até 1 1/2"	475,16	1
M7061E1020	F = 20 Nm - 24V/50Hz - 3,0 min Para válvulas hasta/até 2 1/2"	470,82	1

10.07 - VÁLVULAS LINEALES

10.07 - VÁLVULAS LINEARES

Honeywell

10

VÁLVULAS Y ACTUADORES
VÁLVULAS E ACTUADORES

Válvulas lineales
Válvulas lineares

Rosca hembra
Rosca fêmea

V5011R

Válvulas lineales de 2 vías

- Rosca hembra
- Para agua caliente/fría
- Cuerpo de latón
- Tmáx 170 °C - PN16
- Para actuadores ML...

Válvulas lineares de 2 vías

- Rosca fêmea
- Para água quente/fría
- Corpo de latão
- Tmáx 170 °C - PN16
- Para actuadores ML...

Referencia			€	Embalaje
Referência			€	Embalagem
V5011R1000	DN = 15	Kvs = 0,63	149,45	1
V5011R1018	DN = 15	Kvs = 1	149,45	1
V5011R1026	DN = 15	Kvs = 1,6	149,45	1
V5011R1034	DN = 15	Kvs = 2,5	149,45	1
V5011R1042	DN = 15	Kvs = 4	149,45	1
V5011R1059	DN = 20	Kvs = 6,3	157,56	1
V5011R1067	DN = 25	Kvs = 10	168,20	1
V5011R1075	DN = 32	Kvs = 16	200,23	1
V5011R1083	DN = 40	Kvs = 25	242,95	1
V5011R1091	DN = 50	Kvs = 40	315,07	1



V5013R

Válvulas lineales de 3 vías

- Rosca hembra
- Para agua caliente/fría
- Cuerpo de latón
- Tmáx 170 °C
- PN16
- Para actuadores ML...

Válvulas lineares de 3 vías

- Rosca fêmea
- Para água quente/fría
- Corpo de latão
- Tmáx 170 °C
- PN16
- Para actuadores ML...

Referencia			€	Embalaje
Referência			€	Embalagem
V5013R1032	DN = 15	Kvs = 2,5	149,45	1
V5013R1040	DN = 15	Kvs = 4	149,45	1
V5013R1057	DN = 20	Kvs = 6,3	157,56	1
V5013R1065	DN = 25	Kvs = 10	168,20	1
V5013R1073	DN = 32	Kvs = 16	200,23	1
V5013R1081	DN = 40	Kvs = 25	242,95	1
V5013R1099	DN = 50	Kvs = 40	315,07	1



Válvulas lineales
Válvulas lineares

Rosca macho
Rosca macho

V5832B

Válvulas lineales de 2 vías

- Rosca macho
- Para agua caliente/fría
- Para M7410, M6410
- Cuerpo de latón
- Tmáx 130 °C
- PN16

Válvulas lineares de 2 vías

- Rosca macho
- Para água quente/fría
- Para M7410, M6410
- Corpo de latão
- Tmáx 130 °C
- PN16

Referencia				€	Embalaje
Referência				€	Embalagem
V5832B2075	DN = 25	1 1/2"	Kvs = 4,0	141,12	1
V5832B2083	DN = 25	1 1/2"	Kvs = 6,3	141,12	1
V5832B2091	DN = 25	1 1/2"	Kvs = 10	141,12	1
V5832B2109	DN = 32	2"	Kvs = 16	187,39	1
V5832B2117	DN = 40	2 1/4"	Kvs = 25	248,41	1



10.07 - VÁLVULAS LINEALES 10.07 - VÁLVULAS LINEARES

Válvulas lineales
Válvulas lineares

Rosca macho
Rosca macho



V5833A

Válvulas lineales de 3 vías

- Rosca macho
- Para agua caliente/fría
- Para M7410, M6410
- Cuerpo de latón
- Tmáx 130 °C
- PN16

Válvulas lineares de 3 vías

- Rosca macho
- Para água quente/fría
- Para M7410, M6410
- Corpo de latão
- Tmáx 130 °C
- PN16

Referencia Referência				€ €	Embalaje Embalagem
V5833A2076	DN = 25	1 1/2"	Kvs = 4,0	131,27	1
V5833A2084	DN = 25	1 1/2"	Kvs = 6,3	131,27	1
V5833A2092	DN = 25	1 1/2"	Kvs = 10	131,27	1
V5833A2100	DN = 32	2"	Kvs = 16	162,63	1
V5833A2118	DN = 40	2 1/4"	Kvs = 25	218,35	1

Accesorios para V5832B y V5833A Acessórios para V5832B e V5833A

Juego de racores con junta

- Para V5832B (necesita 2 juegos)
- Para V5833A (necesita 3 juegos)

Jogo de adaptadores com junta

- Para V5832B (necessários 2 jogos)
- Para V5833A (necessários 3 jogos)

Referencia Referência				€ €	Embalaje Embalagem
AC-25T	DN = 25	-	Rosca macho R 1"	17,17	1
AC-32T	DN = 32	-	Rosca macho R 1 1/4"	31,64	1
AC-40T	DN = 40	-	Rosca macho R 1 1/2"	44,58	1

Válvulas lineales
Válvulas lineares

Bridas
Flanges

V5328A

Válvulas lineales de 2 vías

- Bridas
- Para agua caliente/fría
- Cuerpo de hierro fundido
- Tmáx 170 °C - PN16
- Para actuadores ML...

Válvulas lineares de 2 vías

- Flanges
- Para água quente/fría
- Corpo de ferro fundido
- Tmáx 170 °C - PN16
- Para actuadores ML...



Referencia Referência				€ €	Embalaje Embalagem
V5328A1005	DN = 15	Kvs = 1,0	Carrera/Curso 20 mm	368,55	1
V5328A1013	DN = 15	Kvs = 1,6	Carrera/Curso 20 mm	368,55	1
V5328A1021	DN = 15	Kvs = 2,5	Carrera/Curso 20 mm	361,00	1
V5328A1039	DN = 15	Kvs = 4,0	Carrera/Curso 20 mm	361,00	1
V5328A1047	DN = 20	Kvs = 4,0	Carrera/Curso 20 mm	361,00	1
V5328A1054	DN = 20	Kvs = 6,3	Carrera/Curso 20 mm	361,00	1
V5328A1062	DN = 25	Kvs = 10,0	Carrera/Curso 20 mm	361,00	1
V5328A1070	DN = 32	Kvs = 16,0	Carrera/Curso 20 mm	443,13	1
V5328A1088	DN = 40	Kvs = 25,0	Carrera/Curso 20 mm	541,98	1
V5328A1096	DN = 50	Kvs = 40,0	Carrera/Curso 20 mm	670,09	1
V5328A1104	DN = 65	Kvs = 63,0	Carrera/Curso 20 mm	787,58	1
V5328A1112	DN = 80	Kvs = 100,0	Carrera/Curso 20 mm	1.164,12	1
V5328A1195	DN = 100	Kvs = 160,0	Carrera/Curso 38 mm	1.804,38	1
V5328A1203	DN = 125	Kvs = 250,0	Carrera/Curso 38 mm	2.536,17	1
V5328A1211	DN = 150	Kvs = 360,0	Carrera/Curso 38 mm	2.625,28	1

10.07 - VÁLVULAS LINEALES

10.07 - VÁLVULAS LINEARES

Honeywell

10

VÁLVULAS Y ACTUADORES
VÁLVULAS E ACTUADORES

Válvulas lineales
Válvulas lineares

Bridas
Flanges

V5329A

Válvulas lineales de 3 vías

- Bridas
- Para agua caliente/fría
- Cuerpo de hierro fundido
- Tmáx 170 °C - PN16
- Para actuadores ML...

Válvulas lineares de 3 vías

- Flanges
- Para água quente/fría
- Corpo de ferro fundido
- Tmáx 170 °C - PN16
- Para actuadores ML...

Referencia				€	Embalaje
Referência				€	Embalagem
V5329A1004	DN = 15	Kvs = 2,5	Carrera/Curso 20 mm	440,54	1
V5329A1012	DN = 15	Kvs = 4,0	Carrera/Curso 20 mm	440,54	1
V5329A1020	DN = 20	Kvs = 6,3	Carrera/Curso 20 mm	440,54	1
V5329A1038	DN = 25	Kvs = 10,0	Carrera/Curso 20 mm	440,54	1
V5329A1046	DN = 32	Kvs = 16,0	Carrera/Curso 20 mm	531,23	1
V5329A1053	DN = 40	Kvs = 25,0	Carrera/Curso 20 mm	672,85	1
V5329A1061	DN = 50	Kvs = 40,0	Carrera/Curso 20 mm	808,91	1
V5329A1079	DN = 65	Kvs = 63,0	Carrera/Curso 20 mm	1.011,90	1
V5329A1087	DN = 80	Kvs = 100,0	Carrera/Curso 20 mm	1.401,66	1



Válvulas lineales mezcladora
Válvulas lineares misturadora

Bridas
Flanges

V5050A

Válvulas lineales de 3 vías

- Bridas
- Para agua caliente/fría
- Cuerpo de hierro fundido
- Tmáx 220 °C - PN16
- Para actuadores ML...

Válvulas lineares de 3 vías

- Flanges
- Para água quente/fría
- Corpo de ferro fundido
- Tmáx 220 °C - PN16
- Para actuadores ML...

Referencia				€	Embalaje
Referência				€	Embalagem
V5050A1090	DN = 100	Kvs = 160	Carrera/Curso 38 mm	2.510,56	1
V5050A1108	DN = 125	Kvs = 250	Carrera/Curso 38 mm	3.786,53	1
V5050A1116	DN = 150	Kvs = 360	Carrera/Curso 38 mm	4.220,08	1



Válvulas lineales diversora
Válvulas lineares diversora

Bridas
Flanges

V5050B

Válvulas lineales de 3 vías

- Bridas
- Para agua caliente/fría
- Cuerpo de hierro fundido
- Tmáx 220 °C - PN16
- Para actuadores ML...

Válvulas lineares de 3 vías

- Flanges
- Para água quente/fría
- Corpo de ferro fundido
- Tmáx 220 °C - PN16
- Para actuadores ML...

Referencia				€	Embalaje
Referência				€	Embalagem
V5050B1064	DN = 100	Kvs = 160	Carrera/Curso 38 mm	2.628,26	1
V5050B1072	DN = 125	Kvs = 250	Carrera/Curso 38 mm	3.596,26	1
V5050B1080	DN = 150	Kvs = 360	Carrera/Curso 38 mm	4.429,21	1

10.08 - ACTUADORES LINEALES 10.08 - ACTUADORES LINEARES

Actuadores lineales flotantes Actuadores lineares com flutuador

600 N
600 N

ML6420A



Actuador lineal control flotante

- Carrera 20 mm
- Con accionamiento manual
- 3 pt

Actuador linear com flutuador

- Curso 20 mm
- Com accionamento manual
- 3pt

Referencia Referência		€ €	Embalaje Embalagem
Modelos a 230V/50Hz			
ML6420A3015	F = 600 N - T = 60 s - Mando manual/Comando manual	450,44	1
ML6420A3031	F = 600 N - T = 30 s - Mando manual/Comando manual	467,96	1
Modelos a 24V/50Hz			
ML6420A3007	F = 600 N - T = 60 s - Mando manual/Comando manual	450,44	1
ML6420A3023	F = 600 N - T = 30 s - Mando manual/Comando manual	467,96	1
ML6420A3072	F = 600 N - T = 60 s - Mando manual/Comando manual	292,77	1



ML6425A

Actuador lineal control flotante

- Carrera 20 mm
- Con retorno por muelle
- 3 pt

Actuador linear com flutuador

- Curso 20 mm
- Com retorno por muelle
- 3 pt

Referencia Referência		€ €	Embalaje Embalagem
Modelos a 24V/50Hz			
ML6425A3006	F = 600 N - T = 108 s - Válvula cerrada/ Válvula fechada	744,74	1
ML6425B3005	F = 600 N - T = 108 s - Válvula abierta/Válvula aberta	744,74	1
Modelos a 230V/50Hz			
ML6425A3014	F = 600 N - T = 108 s - Válvula cerrada/ Válvula fechada	744,74	1
ML6425B3021	F = 600 N - T = 108 s - Válvula abierta/Válvula aberta	745,08	1

Accesorios Acessórios

■ Para ML6420 - ML6425

■ Para ML6420 - ML6425

Referencia Referência		€ €	Embalaje Embalagem
43191680-005	Doble contacto final de carrera SPDT, ajustable (250 V~, 10 A) Interruptor duplo final SPDT, ajustável (250 V~, 10 A)	122,04	1
43191679-011	Potenciometro de realimentación con rango de trabajo 10 kohm Potenciômetro de realimentação com gama de funcionamento de 10 kohm	138,70	1
43191679-012	Potenciometro de realimentación con rango de trabajo 220 kohm Potenciômetro de realimentação com gama de funcionamento de 220 kohm	101,33	1

10.08 - ACTUADORES LINEALES

10.08 - ACTUADORES LINEARES

Honeywell

10

VÁLVULAS Y ACTUADORES
VÁLVULAS E ACTUADORES

Actuadores lineales flotantes

1800 N

Actuadores lineares com flutuador

1800 N

ML6421...

Actuador lineal control flotante

- Con accionamiento manual
- 3 pt

Actuador linear com flutuador

- Com accionamiento manual
- 3 pt

Referencia Referência		€ €	Embalaje Embalagem
Carrera 20 mm / Curso 20 mm			
ML6421A3005	F = 1800 N - T = 114 s - 24V/50Hz	687,09	1
ML6421A3013	F = 1800 N - T = 114 s - 230V/50Hz	773,28	1
Carrera 38 mm / Curso 38 mm			
ML6421B3004	F = 1800 N - T = 210 s - 24V/50Hz	722,78	1
ML6421B3012	F = 1800 N - T = 210 s - 230V/50Hz	776,15	1



Accesorios

Acessórios

■ Para ML6421

■ Para ML6421

Referencia Referência		€ €	Embalaje Embalagem
43191680-002	Doble contacto final de carrera SPDT, ajustable (250 V~, 10 A) <i>Interruptor duplo final SPDT, ajustável (250 V~, 10 A)</i>	161,11	1
Para modelos de 20 mm			
43191679-001	Potenciómetro de realimentación con rango de trabajo 220/135 ohm <i>Potenciómetro de realimentação com gama de função de 220/135 ohm</i>	101,33	1
43191679-007	Potenciómetro de realimentación con rango de trabajo 10 kohm <i>Potenciómetro de realimentação com gama de função de 10 kohm</i>	93,39	1
Para modelos de 38 mm			
43191679-002	Potenciómetro de realimentación con rango de trabajo 220/135 ohm <i>Potenciómetro de realimentação com gama de função de 220/135 ohm</i>	109,20	1
43191679-008	Potenciómetro de realimentación con rango de trabajo 10 kohm <i>Potenciómetro de realimentação com gama de função de 10 kohm</i>	144,55	1



10.08 - ACTUADORES LINEALES 10.08 - ACTUADORES LINEARES

Actuadores lineales modulantes Actuadores lineares modulantes

600 N
600 N

ML7420A

Actuadores lineales modulante

- Carrera 20 mm
- 24V/50Hz
- Señal 0/2...10V

Actuadores lineares modulante

- Curso 20 mm
- 24V/50Hz
- Sinal 0/2...10V

Referencia Referência		€ €	Embalaje Embalagem
ML7420A6009	F = 600 N - T = 60 s	591,57	1
ML7420A6025	F = 600 N - T = 60 s - Sin señal posición/Sem sinal de posição	362,02	1
ML7420A6017	F = 600 N - T = 30 s	640,49	1

ML7425...

Actuadores lineales modulante

- Carrera 20 mm
- Retorno por muelle
- 24V/50Hz
- Señal 0/2...10V

Actuadores lineares modulante

- Curso 20 mm
- Retorno por muelle
- 24V/50Hz
- Sinal 0/2...10V

Referencia Referência		€ €	Embalaje Embalagem
ML7425A6008	F = 600 N - T = 108 s - Sin tensión se extiende F = 600 N - T = 108 s - Sem tensão se estende	897,63	1
ML7425B6007	F = 600 N - T = 108 s - Sin tensión se retrae F = 600 N - T = 108 s - Sem tensão se aposenta	898,63	1

Accesorios Acessórios

- Para ML7420-ML7425

- Para ML7420-ML7425

Referencia Referência		€ €	Embalaje Embalagem
43191680-205	Contacto auxiliar (250 V~, 10 A) Contacto auxiliar (250 V~, 10 A)	138,70	1

Actuadores lineales modulantes Actuadores lineares modulantes

1800 N
1800 N

ML7421...

Actuadores lineales modulante

- 24 Vac / 12 VA
- Señal 0/2...10V

Actuadores lineares modulante

- 24 Vac / 12 VA
- Sinal 0/2...10V

Referencia Referência		€ €	Embalaje Embalagem
ML7421A3004	F = 1800 N - T = 114 s - Carrera / Curso 20 mm	851,69	1
ML7421B3003	F = 1800 N - T = 210 s - Carrera / Curso 38 mm	891,09	1

Accesorios Acessórios

- Para ML7421

- Para ML7421

Referencia Referência		€ €	Embalaje Embalagem
43191680-002	Doble contacto final de carrera SPDT, ajustable (250 V~, 10 A) Interruptor duplo final SPDT, ajustável (250 V~, 10 A)	161,11	1

11.01 - CUERPOS DE VÁLVULA Y DETENORES - AT CONCEPT	150	11.04 - RACORES DE COMPRESIÓN - LÍNEA DESIGN	157
<i>11.01 - CORPOS DE VÁLVULA E DETENORES - AT CONCEPT</i>	<i>150</i>	<i>11.04 - RACORES DE COMPRESSÃO - LINHA DESIGN</i>	<i>157</i>
Cuerpos de válvula termostaticables - Para tubo de cobre - Pex - Multicapa	150	Racores para válvula termostaticable Línea Diseño	157
<i>Corpos de válvula termostaticado - Para tubo de cobre - Pex - Multicapa</i>	<i>150</i>	<i>Unões para válvula com termostato Linha Concepção</i>	<i>157</i>
Detenores - Para tubo de cobre - Pex - Multicapa	152	11.05 - CABEZALES TERMOSTÁTICOS	158
<i>Detenores - Para tubo de cobre - Pex - Multicapa</i>	<i>152</i>	<i>11.05 - CABEÇAS TERMOSTÁTICOS</i>	<i>158</i>
Cuerpos de válvula termostaticables - Para tubo roscado	153	Para aplicaciones residenciales	158
<i>Corpos de válvula termostaticado - Para tubo roscado</i>	<i>153</i>	<i>Para aplicações residenciais</i>	<i>158</i>
Detenores - Para tubo roscado	153	Controlador electrónico	160
<i>Detenores - Para tubo roscado</i>	<i>153</i>	<i>Controlador electrónico</i>	<i>160</i>
11.02 - RACORES DE COMPRESIÓN - AT CONCEPT	154	Accesorios para HR90WE	160
<i>11.02 - RACORES DE COMPRESSÃO - AT CONCEPT</i>	<i>154</i>	<i>Acessórios para HR90WE</i>	<i>160</i>
Racores - Para tubo de cobre	154	Con sonda de inmersión o de contacto - Capilar de 2 metros de longitud	161
<i>Racores - Para tubo de cobre</i>	<i>154</i>	<i>Com sonda de imersão ou de contacto - Capilar de 2 metros de comprimento</i>	<i>161</i>
Racores - Para tubo multicapa	154	11.06 - VÁLVULAS PARA AGUA CALIENTE SANITARIA Y CALEFACCIÓN	161
<i>Racores - Para tubo multicapa</i>	<i>154</i>	<i>11.06 - VÁLVULAS PARA ÁGUA QUENTE SANITÁRIA E AQUECIMENTO</i>	<i>161</i>
Racores - Para tubo de cobre	154	Válvulas de 3 vías	161
<i>Racores - Para tubo de cobre</i>	<i>154</i>	<i>Válvulas de 3 vias</i>	<i>161</i>
11.03 - CUERPOS DE VÁLVULA Y DETENORES - LÍNEA DESIGN	155		
<i>11.03 - Corpos de válvula e detenores - LINHA DESIGN</i>	<i>155</i>		
Cuerpos de válvula termostaticables - Línea Design			
Para tubo de cobre - Pex - Multicapa	155		
<i>Corpos de válvula termostaticado - Linha Design</i>			
<i>Para tubo de cobre - Pex - Multicapa</i>	<i>155</i>		
Detenores - Línea Design - Para tubo de cobre - Pex - Multicapa	156		
<i>Detenores - Linha Design - Para tubo de cobre - Pex - Multicapa</i>	<i>156</i>		

**VÁLVULAS
TERMOSTÁTICAS**

**VÁLVULAS
TERMOSTÁTICAS**

Cuerpos de válvula termostaticables

Para tubo de cobre - Pex - Multicapa

Corpos de válvula termostaticado

Para tubo de cobre - Pex - Multicapa

MARTE

Cuerpos de válvula de latón niquelado

- Rosca macho
- Temperatura máx 120 °C
- Presión máxima 10 bar
- Conexión a radiador mediante junta tórica

Corpos de válvula de latão niquelado

- Rosca macho
- Temperatura máx 120 °C
- Pressão máxima 10 bar
- Ligação a radiador com junta tórica



Referencia		€	Embalaje
Referência		€	Embalagem
V300EBB10	Paso escuadra - R 3/8" - Kvs 1,62 <i>Modelo esquadria - R 3/8" - Kvs 1,62</i>	10,24	1
V300EBB15	Paso escuadra - R 1/2" - Kvs 1,62 <i>Modelo esquadria - R 1/2" - Kvs 1,62</i>	10,92	1



V300DBB10	Paso recto - R 3/8" - Kvs 1,47 <i>Modelo direito - R 3/8" - Kvs 1,47</i>	10,24	1
V300DBB15	Paso recto - R 1/2" - Kvs 1,47 <i>Modelo direito - R 1/2" - Kvs 1,47</i>	10,92	1

Cuerpos de válvula de latón niquelado

- Rosca macho
- Temperatura máx 120 °C
- Presión máxima 10 bar
- Conexión a radiador mediante junta tórica
- Kv ajustable

Corpos de válvula de latão niquelado

- Rosca macho
- Temperatura máx 120 °C
- Pressão máxima 10 bar
- Ligação a radiador com junta tórica
- Kv regulável



Referencia		€	Embalaje
Referência		€	Embalagem
V305ESLGB10	Paso escuadra - R 3/8" - Kvs 1,7 <i>Modelo esquadria - R 3/8" - Kvs 1,7</i>	12,05	1
V305ESLGB15	Paso escuadra - R 1/2" - Kvs 1,85 <i>Modelo esquadria - R 1/2" - Kvs 1,85</i>	12,61	1



V305DSLGB10	Paso recto - R 3/8" - Kvs 1,7 <i>Modelo direito - R 3/8" - Kvs 1,7</i>	12,05	1
V305DSLGB15	Paso recto - R 1/2" - Kvs 1,85 <i>Modelo direito - R 1/2" - Kvs 1,85</i>	12,61	1

Cuerpos de válvula termostaticables
Corpos de válvula termostaticado

Para tubo de cobre - Pex - Multicapa
Para tubo de cobre - Pex - Multicapa

VENUS

Cuerpos de válvula de latón niquelado

- Rosca hembra
- Temperatura máx 120 °C
- Presión máxima 10 bar
- Conexión a radiador mediante junta tórica

Corpos de válvula de latão niquelado

- Rosca fêmea
- Temperatura máx 120 °C
- Pressão máxima 10 bar
- Ligação a radiador com junta tórica

Referencia		€	Embalaje
Referência		€	Embalagem
V310EBB10	Paso escuadra - R 3/8" - Kvs 1,62 <i>Modelo esquadria - R 3/8" - Kvs 1,62</i>	10,24	1
V310EBB15	Paso escuadra - R 1/2" - Kvs 1,62 <i>Modelo esquadria - R 1/2" - Kvs 1,62</i>	10,92	1
V310DBB10	Paso recto - R 3/8" - Kvs 1,47 <i>Via direita - R 3/8" - Kvs 1,47</i>	10,24	1
V310DBB15	Paso recto - R 1/2" - Kvs 1,47 <i>Via direita - R 1/2" - Kvs 1,47</i>	10,92	1
V310RBB15	Ángulo inverso - R 1/2" - Kvs 1,47 <i>Ângulo inverso - R 1/2" - Kvs 1,47</i>	16,16	1

Cuerpos de válvula de latón niquelado

- Rosca hembra
- Temperatura máx 120 °C
- Presión máxima 10 bar
- Conexión a radiador mediante junta tórica
- Kv ajustable

Corpos de válvula de latão niquelado

- Rosca fêmea
- Temperatura máx 120 °C
- Pressão máxima 10 bar
- Ligação a radiador com junta tórica
- Kv regulável

Referencia		€	Embalaje
Referência		€	Embalagem
V320ESLGB10	Paso escuadra - R 3/8" - Kvs 1,7 <i>Modelo esquadria - R 3/8" - Kvs 1,7</i>	10,47	1
V320ESLGB15	Paso escuadra - R 1/2" - Kvs 1,85 <i>Modelo esquadria - R 1/2" - Kvs 1,85</i>	11,71	1
V320DSLGB10	Paso recto - R 3/8" - Kvs 1,7 <i>Modelo direito - R 3/8" - Kvs 1,7</i>	10,47	1
V320DSLGB15	Paso recto - R 1/2" - Kvs 1,85 <i>Modelo direito - R 1/2" - Kvs 1,85</i>	11,71	1
V320RSLGB15	Ángulo inverso - R 1/2" - Kvs 1,85 <i>Ângulo inverso - R 1/2" - Kvs 1,85</i>	16,16	1



Detentores

Detentores

Para tubo de cobre - Pex - Multicapa

Para tubo de cobre - Pex - Multicapa

MARTE

Detentores de latón niquelado

- Rosca macho
- Temperatura máx 120 °C
- Presión máxima 10 bar
- Conexión a radiador mediante junta tórica

Detentores de latão niquelado

- Rosca macho
- Temperatura máx 120 °C
- Pressão máxima 10 bar
- Conexão a radiador mediante junta tórica



Referencia		€	Embalaje
Referência		€	Embalagem
V330E010	Paso escuadra – R 3/8" <i>Modelo esquadria – R 3/8"</i>	6,81	1
V330E015	Paso escuadra – R 1/2" <i>Modelo esquadria – R 1/2"</i>	7,26	1
V330D010	Paso recto – R 3/8" <i>Via direita – R 3/8"</i>	6,81	1
V330D015	Paso recto – R 1/2" <i>Via direita – R 1/2"</i>	7,26	1

VENUS

Detentores de latón niquelado

- Rosca hembra
- Temperatura máx 120 °C
- Presión máxima 10 bar
- Conexión a radiador mediante junta tórica

Detentores de latão niquelado

- Rosca fêmea
- Temperatura máx 120 °C
- Pressão máxima 10 bar
- Conexão a radiador mediante junta tórica



Referencia		€	Embalaje
Referência		€	Embalagem
V340E010	Paso escuadra – R 3/8" <i>Modelo esquadria – R 3/8"</i>	6,81	1
V340E015	Paso escuadra – R 1/2" <i>Modelo esquadria – R 1/2"</i>	7,26	1
V340D010	Paso recto – R 3/8" <i>Via direita – R 3/8"</i>	6,81	1
V340D015	Paso recto – R 1/2" <i>Via direita – R 1/2"</i>	7,26	1

Cuerpos de válvula termostaticables
Corpos de válvula termostaticado

Para tubo roscado
Para tubo roscado

V2000

Cuerpos de válvula de bronce niquelado

- Rosca hembra
- Temperatura máxima 130 °C
- Presión máxima 10 bar

Corpos de válvula de bronze niquelado

- Rosca fêmea
- Temperatura máxima 130 °C
- Pressão máxima 10 bar

Referencia Referência			€ €	Embalaje Embalagem
V2000DUB20	R = 3/4" - Paso recto	- Kvs 1,85	21,95	1
	R = 3/4" - Via direita	- Kvs 1,85		
V2000DUB25	R = 1" - Paso recto	- Kvs 2,20	57,42	1
	R = 1" - Via direita	- Kvs 2,20		

V2000EUB20	R = 3/4" - Paso escuadra	- Kvs 1,95	21,95	1
	R = 3/4" - Modelo esquadria	- Kvs 1,95		
V2000EUB25	R = 1" - Paso escuadra	- Kvs 2,50	57,42	1
	R = 1" - Modelo esquadria	- Kvs 2,50		

V2000LK410	R = 3/8" - Doble ángulo izquierda	- Kvs 0,36	26,06	1
	R = 3/8" - Duplo ângulo esquerdo	- Kvs 0,36		
V2000LK415	R = 1/2" - Doble ángulo izquierda	- Kvs 1	26,06	1
	R = 1/2" - Duplo ângulo esquerdo	- Kvs 1		

V2000RK410	R = 3/8" - Doble ángulo derecha	- Kvs 0,36	26,06	1
	R = 3/8" - Duplo ângulo direito	- Kvs 0,36		
V2000RK415	R = 1/2" - Doble ángulo derecha	- Kvs 1	26,06	1
	R = 1/2" - Duplo ângulo direita	- Kvs 1		



Detentores
Detentores

Para tubo roscado
Para tubo roscado

V2420

Detentores de bronce niquelado

- Temperatura máx 130 °C
- Presión máxima 10 bar

Detentores de bronze niquelado

- Temperatura máx 130 °C
- Pressão máxima 10 bar

Referencia Referência			€ €	Embalaje Embalagem
V2420D0020	Paso recto - R = 3/4"		14,80	1
	Via direita - R = 3/4"			

V2420E0020	Paso escuadra - R = 3/4"		13,17	1
	Modelo esquadria - R = 3/4"			



Racores
Racores

Para tubo de cobre
Para tubo de cobre



PARA VÁLVULAS / DETENTORES MARTE

Referencia Referência		€ €	Embalaje Embalagem
VA720B1200	Para cobre 10/12 mm	Consultar	20
VA720B1500	Para cobre 13/15 mm	Consultar	20

Racores
Racores

Para tubo multicapa
Para tubo multicapa



PARA VÁLVULAS / DETENTORES MARTE

Referencia Referência		€ €	Embalaje Embalagem
VA722B1420	Para multicapa 14 x 2	Consultar	1
VA722B1620	Para multicapa 16 x 2	Consultar	1
VA722B1623	Para multicapa 16 x 2,25	Consultar	1

Racores
Racores

Para tubo de cobre
Para tubo de cobre



PARA VÁLVULAS/ DETENTORES VENUS

Referencia Referência		€ €	Embalaje Embalagem
VA620A1012	R = 3/8" - DN 12 mm	Consultar	1
VA620A1515	R = 1/2" - DN 15 mm	Consultar	1

Para tubos de acero y cobre con 1 mm de espesor, es recomendable usar las siguientes referencias con casquillo de refuerzo:

Para tubos de aço e cobre com 1 mm de espessura, recomendavel o uso das seguintes referências com casquillo de reforço:

VA621A1012	R = 3/8" - DN 12 mm	Consultar	2
VA621A1515	R = 1/2" - DN 15 mm	Consultar	2

Cuerpos de válvula termostaticables - Línea Design Para tubo de cobre - Pex - Multicapa
Corpos de válvula termostaticado - Linha Design Para tubo de cobre - Pex - Multicapa

V2000 DESIGN

Válvula de radiador termostaticable para tubo de cobre, PEX y multicapa

- Línea Diseño
- Válvula de 2 vías
- Disponible en dos colores: blanco y cromo
- Tmáx 130 °C
- Pmáx 10 bar
- Con Kv regulable
- Cartucho interno intercambiable - AT Concept
- Cartucho tipo SLGB
- Conforme EN215

Válvula de radiador com termóstato para tubo de cobre, PEX e multicamadas

- Linha Conceção
- Válvula de 2 vias
- Disponível em duas cores: branco e cromado
- Tmáx 130 °C
- Pmáx 10 bar
- Com Kv regulável
- Cartucho interno intermutável - AT Concept
- Cartucho tipo SLGB
- Em conformidade com EN215

Referencia		€	Embalaje
Referência		€	Embalagem
V2081ESL15	Blanca - Paso escuadra - R = 1/2" - Kvs = 1,20 <i>Branca - Passo esquadria - R = 1/2" - Kvs = 1,20</i>	40,02	1
V2081LSL15	Blanca - Doble ángulo izquierda - R = 1/2" - Kvs = 1,20 <i>Branca - Ângulo duplo à esquerda - R = 1/2" - Kvs = 1,20</i>	42,67	1
V2081RSL15	Blanca - Doble ángulo derecha - R = 1/2" - Kvs = 1,20 <i>Branca - Ângulo duplo à direita - R = 1/2" - Kvs = 1,20</i>	42,67	1
V2081DSL15	Blanca - Paso recto - R = 1/2" - Kvs = 1,20 <i>Branca - Passo recto - R = 1/2" - Kvs = 1,20</i>	40,02	1
V2082ESL15	Cromo - Paso escuadra - R = 1/2" - Kvs = 1,20 <i>Cromado - Passo esquadria - R = 1/2" - Kvs = 1,20</i>	42,67	1
V2082LSL15	Cromo - Doble ángulo izquierda - R = 1/2" - Kvs = 1,20 <i>Cromado - Ângulo duplo à esquerda - R = 1/2" - Kvs = 1,20</i>	49,14	1
V2082RSL15	Cromo - Doble ángulo derecha - R = 1/2" - Kvs = 1,20 <i>Cromado - Ângulo duplo à direita - R = 1/2" - Kvs = 1,20</i>	49,14	1
V2082DSL15	Cromo - Paso recto - R = 1/2" - Kvs = 1,20 <i>Cromado - Passo recto - R = 1/2" - Kvs = 1,20</i>	42,67	1



Detentores - Línea Design

Para tubo de cobre - Pex - Multicapa

Detentores - Linha Design

Para tubo de cobre - Pex - Multicapa

V2481-V2482

Detentor serie Therafix Design

- Línea Diseño
- Disponible en dos colores: blanco y cromo
- Tmáx 130°C
- Pmáx 10 bar

Detentor série Therafix Design

- Linha Conceção
- Disponível em duas cores: branco e cromado
- Tmáx 130 °C
- Pmáx 10 bar



Referencia <i>Referência</i>		€ €	Embalaje Embalagem
V2481E0015	Blanca - Paso escuadra - R = 1/2" <i>Branca - Passo esquadria - R = 1/2"</i>	46,61	1
V2481L0015	Blanca - Doble ángulo izquierda - R = 1/2" <i>Branca - Ângulo duplo à esquerda - R = 1/2"</i>	49,14	1
V2481R0015	Blanca - Doble ángulo derecha - R = 1/2" <i>Branca - Ângulo duplo à direita - R = 1/2"</i>	49,14	1
V2481D0015	Blanca - Paso recto - R = 1/2" <i>Branca - Passo recto - R = 1/2"</i>	47,11	1
V2482E0015	Cromo - Paso escuadra - R = 1/2" <i>Cromado - Passo esquadria - R = 1/2"</i>	47,74	1
V2482L0015	Cromo - Doble ángulo izquierda - R = 1/2" <i>Cromado - Ângulo duplo à esquerda - R = 1/2"</i>	54,38	1
V2482R0015	Cromo - Doble ángulo derecha - R = 1/2" <i>Cromado - Ângulo duplo à direita - R = 1/2"</i>	54,38	1
V2482D0015	Cromo - Paso recto - R = 1/2" <i>Cromado - Passo recto - R = 1/2"</i>	47,74	1

Racores para válvula termostaticable Línea Diseño
Uniões para válvula com termóstato Linha Concepção

VA720C

Para tubo de cobre

Referencia <i>Referência</i>		€ €	Embalaje <i>Embalagem</i>
VA720C1200	24 x 19 x 12 mm	Consultar	1
VA720C1400	24 x 19 x 14 mm	Consultar	1
VA720C1500	24 x 19 x 15 mm	Consultar	1
VA720C1600	24 x 19 x 16 mm	Consultar	1



VA721C

Para tubo PEX

Referencia <i>Referência</i>		€ €	Embalaje <i>Embalagem</i>
VA721C1211	24 x 19 x 9,8 - 12 mm	Consultar	1
VA721C1420	24 x 19 x 10 - 14 mm	Consultar	1
VA721C1620	24 x 19 x 12 - 16 mm	Consultar	1
VA721C1615	24 x 19 x 13 - 16 mm	Consultar	1
VA721C1820	24 x 19 x 14 - 18 mm	Consultar	1



VA722C

Para tubo multicapa

Referencia <i>Referência</i>		€ €	Embalaje <i>Embalagem</i>
VA722C1420	24 x 19 x 9,5 / 10 x 14 mm	Consultar	1
VA722C1620	24 x 19 x 11,5 / 12 x 16 mm	Consultar	1
VA722C1820	24 x 19 x 13,5 / 14 x 18 mm	Consultar	1
VA722C2020	24 x 19 x 15,5 / 16 x 20 mm	Consultar	1



Para aplicaciones residenciales

Para aplicações residenciais

T4...

Cabezales para válvulas termostáticas de radiador Honeywell

- Posición antihielo
- Diseño
- Elemento líquido personalizado
- Margen de regulación 6 - 26 °C

Cabeças para válvulas termostáticas de radiador Honeywell

- Posição anti-gelo
- Desenho personalizado
- Elemento líquido
- Gama de regulação 6 - 26 °C



Referencia <i>Referência</i>		€ €	Embalaje <i>Embalagem</i>
T4021	Blanco/Cromo <i>Branco/Cromo</i>	20,94	1
T4321	Negro/Cromo <i>Negro/Cromo</i>	20,94	1
T4221	Cromo/Cromo <i>Cromo/Cromo</i>	24,09	1
T4111	Cepillado/Cepillado <i>Escovado/Escovado</i>	24,09	1

THERA 4 - CLASSIC

Cabezales para válvulas termostáticas de radiador Honeywell

- Conexión a válvula M30 x 1,5
- Sensor líquido
- Margen de regulación de 6 - 28 °C
- Certificado de Eficiencia Energética TELL clase A

Cabeças para válvulas termostáticas de radiador Honeywell

- Ligação a válvula M30 x 1,5
- Sensor líquido
- Margem de regulação de 6 - 28 °C
- Certificado de Eficiência Energética TELL classe A



TELL
Thermostatic Efficiency Label



TELL
Thermostatic Efficiency Label

Referencia <i>Referência</i>		€ €	Embalaje <i>Embalagem</i>
T3001	Sensor interno <i>Sensor interno</i>	14,46	1
T300120	Sensor remoto con capilar de 2 m <i>Sensor remoto com alcance de 2 m</i>	47,62	1
T300150	Sensor remoto con capilar de 5 m <i>Sensor remoto com alcance de 5 m</i>	60,40	1

11.05 - CABEZALES TERMOSTÁTICOS

11.05 - CABEÇAS TERMOSTÁTICOS

Honeywell

11

VÁLVULAS TERMOSTÁTICAS
VÁLVULAS TERMOSTÁTICAS

Para aplicaciones residenciales
Para aplicações residenciais

THERA 4 - DESIGN

Cabezales para válvulas termostáticas de radiador Honeywell

- Sensor líquido
- Margen de regulación 6 - 28 °C
- Certificado de Eficiencia Energética TELL clase A

Cabeças para válvulas termostizáveis de radiador Honeywell

- Sensor líquido
- Gama de regulação 6 - 28 °C
- Certificado de Eficiência Energética TELL classe A

Referencia Referência		€ €	Embalaje Embalagem
T2001W0	Sensor interno - Blanco/Blanco <i>Sensor interno - Branco/Branco</i>	17,51	1
T2021W0	Sensor interno - Blanco/Cromo <i>Sensor interno - Branco/Cromo</i>	20,38	1



THERA 100

Cabezales para válvulas termostáticas de radiador Honeywell

- Sensor de cera
- Margen de regulación 1 - 26 °C

Cabeças para válvulas termostizáveis de radiador Honeywell

- Sensor de cera
- Gama de regulação 1 - 26 °C

Referencia Referência		€ €	Embalaje Embalagem
T1002W0	Sensor interno - Blanco <i>Sensor interno - Branco</i>	7,82	1



THERA 20

Cabezales para válvulas termostáticas de radiador Honeywell

- Sensor líquido
- Margen de regulación 1 - 26 °C (con posición cero)
- Margen de regulación 6 - 29 °C (sin posición cero)
- Equipada con límites de rango de fácil uso

Cabeças para válvulas termostizáveis de radiador Honeywell

- Sensor líquido
- Gama de regulação 1 - 26 °C (com posição 0)
- Gama de regulação 6 - 29 °C (sem posição 0)
- Equipada com limites de gama de fácil uso

Referencia Referência		€ €	Embalaje Embalagem
1004712	Sensor interno - Blanco - Sin posición cero <i>Sensor interno - Branco -</i>	11,31	1
1004715	Sensor interno - Blanco - Con posición cero <i>Sensor interno - Branco - Com</i>	11,31	1



T9500

NEW

Cabezal termostático con ajuste remoto para válvulas termostáticas de radiador Honeywell

- Sensor líquido
- Margen de regulación 8...28 °C
- Regulación de temperatura remoto

Cabeças termostática com ajuste remoto para válvulas termostáticas de radiador Honeywell

- Sensor líquido
- Margem de regulação 8...28 °C
- Regulação de temperatura remoto

Referencia Referência		€ €	Embalaje Embalagem
T950120W0	Sensor remoto con capilar de 2 m / <i>Sensor remoto com alcance de 2 m</i>	89,37	1
T950150W0	Sensor remoto con capilar de 5 m / <i>Sensor remoto com alcance de 5 m</i>	120,04	1



Controlador electrónico

Controlador electrónico

HR90WE



Controlador electrónico de radiador

- Diseño moderno y tamaño reducido
- Pantalla iluminada con texto explicativo y posición ajustable para una óptima lectura
- Montaje rápido gracias al sistema de conexión rápido
- Modo Automático, ECO y Manual
- Tres niveles de temperaturas diferentes
- Programa de fábrica para un funcionamiento inmediato
- Función ventana abierta para ahorro de energía
- Optimización en el arranque/paro para alcanzar la temperatura en el momento deseado
- Alimentación con 2 pilas 1,5V
- Para válvulas con conexión M30x1,5; carrera 3,2 mm

Controlador electrónico de radiador

- Design moderno e tamanho reduzido
- Ecrã iluminado com texto explicativo e posição ajustável para uma leitura óptima
- Montagem rápida graças ao sistema de ligação rápida
- Modo Automático, ECO e Manual
- Três níveis de temperaturas diferentes
- Programa de fábrica para um funcionamento imediato
- Função de janela aberta para economia de energia
- Optimização no arranque/paragem para alcançar a temperatura no momento pretendido
- Alimentação com 2 pilhas de 1,5V
- Para válvulas com conexão M30x1,5; curso 3,2 mm

Referencia	€	Embalaje
Referência	€	Embalagem
HR90WE	65,00	1
Controlador electrónico de radiador con soporte de pantalla, tornillos para bloquear el desmontaje del radiador y las pilas y adaptadores para válvulas (Comap/Herz, Danfoss y Caleffi)		
<i>Controlador electrónico de radiador com suporte de ecrã, parafusos para bloquear a desmontagem do radiador e as pilhas e adaptadores para válvulas (Comap/Herz, Danfoss e Caleffi)</i>		

Accesorios para HR90WE

Accessórios para HR90WE

Referencia	€	Embalaje
Referência	€	Embalagem
AVS90	25,00	1
Protección antivandálica		
<i>Protecção anti-vandalismo</i>		
APS90	Consultar	1
Módulo de alimentación externa		
<i>Módulo de alimentação externa</i>		
AFA90	Consultar	1
Mando cromado (3 uds)		
<i>Comando cromado (3 uni)</i>		
ACS90	17,82	1
Cable para conexión de sensor externo (HCW23, RF20) y contacto de ventana (HAC30)		
<i>Cabo para ligação de sensor externo (HCW23, RF20) e contacto de janela (HAC30)</i>		
ACC90	17,25	1
Cable para copiar programa horario entre diferentes HR90WE		
<i>Cabo para copiar programa horário entre HR90WE diferentes</i>		

11.05 - CABEZALES TERMOSTÁTICOS

11.05 - CABEÇAS TERMOSTÁTICOS

Con sonda de inmersión o de contacto
Com sonda de imersão ou de contacto

Capilar de 2 metros de longitud
Capilar de 2 metros de comprimento

T100R

Cabezales termostáticos

- Se monta sobre válvulas termostáticas y válvulas para agua caliente sanitaria V135
- Temperatura máxima 120 °C
- Presión máxima 10 bar

Cabeças termostáticas

- Monta-se sobre válvulas termostáticas e válvulas para água quente sanitária V135
- Temperatura máxima 120 °C
- Pressão máxima 10 bar

Referencia		€	Embalaje
Referência		€	Embalagem
T100R-AA	Con sonda de inmersión de 10 a 50 °C Com sonda de imersão de 10 a 50 °C	104,70	1
T100R-AB	Con sonda de inmersión de 30 a 70 °C Com sonda de imersão de 30 a 70 °C	104,70	1



T100RS

Para válvulas termostáticas de radiador y válvulas V135

- Tmáx 120 °C
- Pmáx 10 bar
- Sonda de 1/2" de respuesta rápida (5 seg)
- Con capilar de 2 m
- Sin vaina

Para válvulas termostáticas de radiador e válvulas V135

- Tmáx 120 °C
- Pmáx 10 bar
- Sonda de 1/2" de resposta rápida (5 seg.)
- Com capilar de 2 m
- Sem bainha

Referencia		€	Embalaje
Referência		€	Embalagem
T100RS-DA	Con rango de temperaturas de 10 a 50 °C Com parâmetro de temperaturas de 10 a 50 °C	129,87	1
T100RS-DB	Con rango de temperaturas de 30 a 70 °C Com parâmetro de temperaturas de 30 a 70 °C	140,56	1



11.06 - VÁLVULAS PARA AGUA CALIENTE SANITARIA Y CALEFACCIÓN

11.06 - VÁLVULAS PARA ÁGUA QUENTE SANITÁRIA E AQUECIMENTO

Válvulas de 3 vías
Válvulas de 3 vias

V135

Válvulas mezcladoras o diversoras

- Temperatura máxima 120 °C
- PN16
- Cuerpo de bronce
- Conexiones con racores
- Para utilizar con: MT4 - T100R - T100RS

Válvulas misturadoras ou diversoras

- Temperatura máxima 120 °C
- PN16
- Corpo de bronze
- Ligações com ligação
- Para utilizar com: MT4 - T100R - T100RS

Referencia		€	Embalaje
Referência		€	Embalagem
V135-1/2B	Rosca interna - R = 1/2" - Kvs = 2,8	76,16	1
V135-3/4B	Rosca interna - R = 3/4" - Kvs = 3,2	81,73	1
V135-1B	Rosca interna - R = 1" - Kvs = 5,0	100,99	1
V135-11/4B	Rosca interna - R = 1 1/4" - Kvs = 5,0	112,13	1



NOTAS

A series of horizontal dotted lines for taking notes, spanning the width of the page.

12.01 - TIPO N - SIN RETORNO POR MUELLE	164
<i>12.01 - TIPO N - SEM RETORNO POR MOLA</i>	<i>164</i>
SMARTACT	164
SMARTACT	164
12.02 - TIPO S - CON RETORNO POR MUELLE	165
<i>12.02 - TIPO S - COM RETORNO POR MOLA</i>	<i>165</i>
SMARTACT	165
SMARTACT	165

**ACTUADORES
DE COMPUERTA**

**ACTUADORES
PARA COMPORTA**



SMARTACT SMARTACT

TIPO N

Actuadores para compuerta sin retorno por muelle

- IP54
- Mando manual
- Sentido de giro reversible
- Caja de conexiones desmontable

Actuadores para comporta sem retorno por mola

- IP54
- Comando manual
- Sentido de giro reversível
- Caixa de conexões desmontável

Referencia Referência		€ €	Embalaje Embalagem
F = 5 Nm - 1 m²			
N0524	24 Vac/dc - control 2/3 pt - T = 110 s <i>24 Vac/dc - controlo 2/3 pt - T = 110 s</i>	121,25	1
N0524-SW2	24 Vac/dc - control 2/3 pt - T = 110 s - 2 contactos auxiliares <i>24 Vac/dc - controlo 2/3 pt - T = 110 s - 2 contactos auxiliares</i>	136,34	1
N05230-2POS	230 V - control 2 pt - T = 65...110 s <i>230 V - controlo 2 pt - T = 65...110 s</i>	121,25	1
N05010	24 Vac/dc - control 0(2)...10 Vdc 2/3 pt T = 90 s - Feedback 0...10 Vdc <i>24 Vac/dc - controlo 0(2)...10 Vdc 2/3 pt</i> <i>T = 90 s - Feedback 0...10 Vdc</i>	172,53	1
N05010-SW2	24 Vac/dc - control 0(2)...10 Vdc 2/3 pt T = 90 s - Feedback 0...10 Vdc - 2 contactos auxiliares <i>24 Vac/dc - controlo 0(2)...10 Vdc 2/3 pt</i> <i>T = 90 s - Feedback 0...10 Vdc - 2 contactos auxiliares</i>	191,17	1
F = 10 Nm - 2 m²			
N1024	24 Vac/dc - control 2/3 pt - T = 110 s <i>24 Vac/dc - controlo 2/3 pt - T = 110 s</i>	144,55	1
N1024-SW2	24 Vac/dc - control 2/3 pt - T = 110 s - 2 contactos auxiliares <i>24 Vac/dc - controlo 2/3 pt - T = 110 s - 2 contactos auxiliares</i>	163,19	1
N10230-2POS	230 V - control 2 pt - T = 65...140 s <i>230 V - controlo 2 pt - T = 65...140 s</i>	144,55	1
N10010	24 Vac/dc - control 0(2)...10 Vdc 2/3 pt T = 90 s - Feedback 0...10 Vdc <i>24 Vac/dc - controlo 0(2)...10 Vdc 2/3 pt</i> <i>T = 90 s - Feedback 0...10 Vdc</i>	205,13	1
N10010-SW2	24 Vac/dc - control 0(2)...10 Vdc 2/3 pt T = 90 s - Feedback 0...10 Vdc - 2 contactos auxiliares <i>24 Vac/dc - controlo 0(2)...10 Vdc 2/3 pt</i> <i>T = 90 s - Feedback 0...10 Vdc - 2 contactos auxiliares</i>	209,79	1
F = 20 Nm - 4 m²			
N2024	24 Vac/dc - control 2/3 pt - T = 110 s <i>24 Vac/dc - controlo 2/3 pt - T = 110 s</i>	170,17	1
N2024-SW2	24 Vac/dc - control 2/3 pt - T = 110 s - 2 contactos auxiliares <i>24 Vac/dc - controlo 2/3 pt - T = 110 s - 2 contactos auxiliares</i>	233,10	1
N20230	230 V - control 2/3 pt - T = 110 s <i>230 V - controlo 2/3 pt - T = 110 s</i>	170,17	1
N20230-SW2	230 V - control 2/3 pt - T = 110 s - 2 contactos auxiliares <i>230 V - controlo 2/3 pt - T = 110 s - 2 contactos auxiliares</i>	242,51	1
F = 34 Nm - 6 m²			
N34230	230 V - control 2/3 pt - T = 110 s <i>230 V - controlo 2/3 pt - T = 110 s</i>	307,74	1
N34010	24 Vac/dc - control 0(2)...10 Vdc - T = 95 s - Feedback 0...10 Vdc <i>24 Vac/dc - controlo 0(2)...10 Vdc - T = 95 s - Feedback 0...10 Vdc</i>	414,93	1



12.02 - TIPO S - CON RETORNO POR MUELLE

12.02 - TIPO S - COM RETORNO POR MOLA

Honeywell

ACTUADORES DE COMPUERTA
ACTUADORES PARA COMPORTA

12

SMARTACT
SMARTACT

TIPO S

Actuadores para compuerta con retorno por muelle

- IP54
- Sentido de giro reversible
- Caja de conexiones desmontable

Actuadores para comporta com retorno por mola

- IP54
- Sentido de giro reversível
- Caixa de conexões desmontável

Referencia Referência		€	Embalaje Embalagem
F = 3 Nm - 0,6 m²			
S0324-2POS	24 Vac - control 2 pt - T = 45 s <i>24 Vac - controlo 2 pt - T = 45 s</i>	150,07	1
S0324-2POS-SW1	24 Vac - control 2 pt - T = 45 s - 1 contacto auxiliar <i>24 Vac - controlo 2 pt - T = 45 s - 1 contacto auxiliar</i>	168,87	1
S03230-2POS	230 V - control 2 pt - T = 45 s <i>230 V - controlo 2 pt - T = 45 s</i>	158,07	1
S03230-2POS-SW1	230 V - control 2 pt - T = 45 s - 1 contacto auxiliar <i>230 V - controlo 2 pt - T = 45 s - 1 contacto auxiliar</i>	179,46	1
S03010	24 Vac - control 0(2)...10 V/3 pt T = 90 s - Feedback 0...10 V <i>24 Vac - controlo 0(2)...10 V/3 pt</i> <i>T = 90 s - Feedback 0...10 V</i>	172,71	1
S03010-SW1	24 Vac - control 0(2)...10 V/3 pt T = 90 s - Feedback 0...10 V - 1 contacto auxiliar <i>24 Vac/dc - controlo 0(2)...10 V/3 pt</i> <i>T = 90 s - Feedback 0...10 V - 1 contacto auxiliar</i>	193,76	1
F = 5 Nm - 1 m²			
S0524-2POS	24 Vac - control 2 pt - T = 45 s <i>24 Vac - controlo 2 pt - T = 45 s</i>	160,32	1
S0524-2POS-SW1	24 Vac - control 2 pt - T = 45 s - 1 contacto auxiliar <i>24 Vac - controlo 2 pt - T = 45 s - 1 contacto auxiliar</i>	181,49	1
S05230-2POS	230 V - control 2 pt - T = 45 s <i>230 V - controlo 2 pt - T = 45 s</i>	172,70	1
S05230-2POS-SW1	230 V - control 2 pt - T = 45 s - 1 contacto auxiliar <i>230 V - controlo 2 pt - T = 45 s - 1 contacto auxiliar</i>	195,55	1
S05010	24 Vac - control 0(2)...10 V/3 pt T = 90 s - Feedback 0...10 V <i>24 Vac - controlo 0(2)...10 V/3 pt</i> <i>T = 90 s - Feedback 0...10 V</i>	209,63	1
S05010-SW1	24 Vac - control 0(2)...10 V/3 pt T = 90 s - Feedback 0...10 V - 1 contacto auxiliar <i>24 Vac - controlo 0(2)...10 V/3 pt</i> <i>T = 90 s - Feedback 0...10 V - 1 contacto auxiliar</i>	232,60	1



SMARTACT SMARTACT

TIPO S

Actuadores para compuerta con retorno por muelle

- IP54
- Mando manual
- Sentido de giro reversible
- Caja de conexiones desmontable

Actuadores para comporta com retorno por mola

- IP54
- Comando manual
- Sentido de volta reversível
- Caixa de ligações desmontável



Referencia Referência		€ €	Embalaje Embalagem
F = 10 Nm - 2 m²			
S1024-2POS	24 Vac/dc - control 2 pt - T = 90 s <i>24 Vac/dc - controlo 2 pt - T = 90 s</i>	289,11	1
S1024-2POS-SW2	24 Vac/dc - control 2 pt - T = 90 s - 2 contactos auxiliares <i>24 Vac/dc - controlo 2 pt - T = 90 s - 2 contactos auxiliares</i>	335,72	1
S10230-2POS	230 V - control 2 pt - T = 90 s <i>230 V - controlo 2 pt - T = 90 s</i>	326,38	1
S10230-2POS-SW2	230 V - control 2 pt - T = 90 s - 2 contactos auxiliares <i>230 V - controlo 2 pt - T = 90 s - 2 contactos auxiliares</i>	370,68	1
S10010	24 Vac/dc - control 0(2)...10 Vdc/3 pt T = 90 s - Feedback 0...10 Vdc <i>24 Vac/dc - controlo 0(2)...10 Vdc/3 pt</i> <i>T = 90 s - Feedback 0...10 Vdc</i>	349,69	1
S10010-SW2	24 Vac/dc - control 0(2)...10 Vdc/3 pt T = 90 s - Feedback 0...10 Vdc - 2 contactos auxiliares <i>24 Vac/dc - controlo 0(2)...10 Vdc/3 pt</i> <i>T = 90 s - Feedback 0...10 Vdc - 2 contactos auxiliares</i>	410,25	1
F = 20 Nm - 4 m²			
S2024-2POS	24 Vac/dc - control 2 pt - T = 90 s <i>24 Vac/dc - controlo 2 pt - T = 90 s</i>	317,09	1
S2024-2POS-SW2	24 Vac/dc - control 2 pt - T = 90 s - 2 contactos auxiliares <i>24 Vac/dc - controlo 2 pt - T = 90 s - 2 contactos auxiliares</i>	359,03	1
S20230-2POS	230 V - control 2 pt - T = 90 s <i>230 V - controlo 2 pt - T = 90 s</i>	368,32	1
S20230-2POS-SW2	230 V - control 2 pt - T = 90 s - 2 contactos auxiliares <i>230 V - controlo 2 pt - T = 90 s - 2 contactos auxiliares</i>	405,69	1
S20010	24 Vac/dc - control 0(2)...10 Vdc/3 pt T = 90 s - Feedback 0...10 Vdc <i>24 Vac/dc - controlo 0(2)...10 Vdc/3 pt</i> <i>T = 90 s - Feedback 0...10 Vdc</i>	403,38	1
S20010-SW2	24 Vac/dc - control 0(2)...10 Vdc/3 pt T = 90 s - Feedback 0...10 Vdc - 2 contactos auxiliares <i>24 Vac/dc - controlo 0(2)...10 Vdc/3 pt</i> <i>T = 90 s - Feedback 0...10 Vdc - 2 contactos auxiliares</i>	437,90	1

13.01 - DETECTORES DE CO Y GAS	168
13.01 - DETECTORES DE CO Y GÁS	168
Detector autónomo de Monóxido de Carbono	168
<i>Detector autónomo de Monóxido de Carbono</i>	168
Detector de gas portátil	169
<i>Detector de gás portátil</i>	169
Detector de gas con salida de relé	169
<i>Detector de gás com saída de relé</i>	169

**SEGURIDAD
EN EL HOGAR**

SEGURANÇA NO LAR

13

13.01 - DETECTORES DE CO Y GAS

13.01 - DETECTORES DE CO Y GÁS

El monóxido de carbono (CO) es un gas que no huele, no tiene color y no sabe a nada pero afecta a miles de personas cada año, en algunos casos con resultado de muerte.

Si se inhala durante 2 horas, los síntomas son:

O monóxido de carbono CO é um gás que não cheira, não tem cor e não sabe e nada mas afecta a milhares de pessoas e cada ano, em alguns casos com resultado de morte.

Si se inhala durante 2 horas, os sintomas são:

Nivel de CO	Síntomas	Nivel de CO	Síntomas
< 150 ppm	Cansancio - Somnolencia Depresión Ligera	< 150 ppm	Cansaço - Somnolencia Depresion ligeira
280 ppm	Dolor de cabeza - Náuseas Malestar	280 ppm	Dor de cabeça - Nauseas Mal-estar
450 ppm	Lesiones cerebrales graves Coma	450 ppm	Lesmes cerebrais graves Coma
850 ppm	Riesgo de muerte	850 ppm	Risco de morte

- Un calentador instantáneo de agua a gas
- Una salida de humos
- Una chimenea de leña, carbón o gas
- Una caldera de calefacción
- Cocinas a gas o carbón
- Estufas de leña, pellets o parafina
- Cocinas u hornillos portátiles

- Un calentador instantaneo de água a gás
- Uma saída de fumaças
- Uma chimenea de lenha, carbão ou gás
- Uma caldeira de aquecimento
- Cocinhas a gás ou carbão
- Estufas de lenha
- Fogões portáteis ou fornos

Cualquiera de estos dispositivos tiene la posibilidad de emitir monóxido de carbono, aunque sean mantenidos regularmente.

No corra riesgos y proteja a su familia con un detector de monóxido de carbono.

Qualquer de estos dispositivos tem a possibilidade de emitir monóxido de carbono, ainda que sejam mantidos regularmente.

Não corra riscos e proteja a sua família com um detector de monóxido de carbono.

- Fácil de instalar (sin cables)
- Fácil de usar
- Sin mantenimiento

- Facil de instalar
- Facil de uso
- Sem manutenção

Detector autónomo de Monóxido de Carbono

Detector autónomo de Monóxido de Carbono

XC70-ESPT

NEW



Detector autónomo de Monóxido de Carbono

- Detección por celda electroquímica
- Baterías incluidas
- Vida útil 7 años en condiciones normales
- Indicadores de alarma (sonora y visual), alimentación, fallo y ventilar
- 7 años de garantía
- Función de prueba
- Homologado según norma EN50291

Detector autónomo de Monóxido de Carbono

- Detecção por célula electroquímica
- Pilhas incluídas
- Vida útil 7 anos em condições normais
- Indicação de alarme (sonoro e visual), alimentação, falha e ventilar
- Garantia de 7 anos
- Função de prova
- Homologado segum norma EN50291

Referencia
Referência

XC70-ESPT

Detector de monóxido de carbono
Detector de monóxido de carbono

€ Embalaje
€ Embalagem

35,00 1

13.01 - DETECTORES DE CO Y GAS

13.01 - DETECTORES DE CO Y GÁS

Honeywell

SEGURIDAD EN EL HOGAR
SEGURANÇA NO LAR

13

Detector de gas portátil

Detector de gás portátil

E²SENSE

Detector de gas portátil

- Detector portátil de fugas de gases inflamables
- Gases detectados: Gas Natural, Butano, Propano, LPG y LNG
- Funcionamiento a baterías (incluidas)
- No precisa calibración

Detector de gás portátil

- Detector portátil de fugas de gases inflamáveis
- Gases detectados: Gás Natural, Butano, Propano, LPG e LNG
- Funcionamento a baterías (incluídas)
- Não precisa calibragem



Referencia		€	Embalaje
Referência		€	Embalagem
ZPFL1	Detector de gas portátil <i>Detector de gás portátil</i>	63,61	1

Detector de gas con salida de relé

Detector de gás com saída de relé

HF500

NEW

- Homologado según EN50194-1
- Conexión directa a una válvula solenoide
- Alarma de 85dB 1 minuto
- Botón para prueba y silenciador de la alarma

- Homologado segundo EN50194-1
- Ligação directa a uma válvula solenóide
- Alarme de 85dB 1 minuto
- Botão para teste e silenciador do alarmee



Referencia		€	Embalaje
Referência		€	Embalagem
HF500LPG-ES	Detector de gases GLP con salida de relé <i>Detector de gás GLP com saída de relé</i>	101,12	1
HF500NG-ES	Detector de gas natural con salida de relé <i>Detector de gás natural com saída de relé</i>	101,12	1

NOTAS

A series of horizontal dotted lines for writing notes.

14.01 - AQUASTAT® PARA CALEFACCIÓN Y ACS	172
14.01 - AQUASTAT® PARA AQUECIMIENTO E ÁQS	172
Aquastat® de seguridad - Aquastat®	172
<i>Aquastat® de segurança - Aquastat®</i>	172
Termostatos de seguridad - Aquastat®	172
<i>Termóstatos de segurança - Aquastat®</i>	172
14.02 - PRESOSTATOS PARA AIRE	173
14.02 - PRESSOSTATOS PARA AR	173
Presostatos diferenciales	173
<i>Pressostatos diferenciais</i>	173
Presostatos - Para aire y líquidos	173
<i>Pressostatos - Para ar e líquidos</i>	173
14.03 - INTERRUPTORES	174
14.03 - INTERRUPTORES	174
Interruptores de caudal de agua	174
<i>Interruptores de caudal de água</i>	174
14.04 - HUMIDOSTATOS DE AMBIENTE Y CONDUCTO	174
14.04 - HUMIDOSTATOS DE AMBIENTE E CONDUTO	174
Humidostatos	174
<i>Humidostatos</i>	174

OTROS DISPOSITIVOS
OUTROS DISPOSITIVOS

14.01 - AQUASTAT® PARA CALEFACCIÓN Y ACS 14.01 - AQUASTAT® PARA AQUECIMENTO E ÁQS

Aquastat® de seguridad
Aquastat® de segurança

Aquastat®
Aquastat®



L6188 - L6190

Referencia Referência		€ €	Embalaje Embalagem
L6188A2085U	Aquastat de inmersión. Contacto inversor (SPDT) - Margen de regulación 25-95 °C <i>Aquastat de imersão.</i> <i>Contacto inversor (SPDT) - Gama de regulação 25-95 °C</i>	59,05	1
L6188A2010U	Aquastat de inmersión. Contacto inversor (SPDT) - Margen de regulación 40-110 °C <i>Aquastat de imersão.</i> <i>Contacto inversor (SPDT) - Gama de regulação 40-110 °C</i>	94,49	1



L6190B2048U	Aquastat de contacto. Contacto inversor (SPDT) - Diferencial 8°K Margen de regulación 25-95 °C <i>Aquastat de contacto.</i> <i>Contacto inversor (SPDT) - Diferencial 8°K</i> <i>Gama de regulação 25-95 °C</i>	55,62	1
-------------	--	-------	---

Termostatos de seguridad
Termóstatos de segurança

Aquastat®
Aquastat®

L6191

Aquastat Doble de inmersión

- 2 contactos inversores (SPDT)
- 230 Vac, 2A
- Longitud vaina 95 mm
- Vaina de bronce R 1/2"

Aquastat Duplo de imersão

- 2 contactos inversores (SPDT)
- 230 Vac, 2A
- Comprimento do tubo 95 mm
- Bainha de bronze R 1/2 "

Referencia Referência		€ €	Embalaje Embalagem
L6191A2007U	Margen de regulación 40-110 °C - Sin bloqueo/reset mecánico <i>Gama de regulação 40-110 °C - Sem bloquear/reset mecânico</i>	124,89	1
L6191B2005U	Margen de regulación 25-95 °C <i>Gama de regulação 25-95 °C</i>	189,29	1
L6191B2070U	Margen de regulación 40-110 °C <i>Gama de regulação 40-110 °C</i>	101,80	1

L641

Aquastat de contacto

- SPDT 230V, 4A resistivos, 2A inductivos

Aquastat de contacto

- SPDT 230V, 4A resistivo, 2A indutivos

Referencia Referência		€ €	Embalaje Embalagem
L641A1039	Válido para control de la temperatura del agua Margen de temperatura 40-80 °C Montaje en depósito <i>Válido para controlo da temperatura de água</i> <i>Gama de temperatura 40-80 °C</i> <i>Montagem em depósito</i>	28,54	1
L641B1004	Válido para límite inferior o cambio Calefacción/Refrigeración Margen de temperatura 2-40 °C - Montaje: contacto en tubería <i>Válido para limite inferior ou mudança Aquecimento/Refrigeração</i> <i>Gama de temperatura 2-40 °C - Montagem: contacto na tubagem</i>	35,69	1
L641B1012	Válido para límite superior Margen de temperatura 2-40 °C - Montaje: contacto en tubería <i>Válido para limite superior</i> <i>Gama de temperatura 2-40 °C - Montagem: contacto na tubagem</i>	35,69	1



14.02 - PRESOSTATOS PARA AIRE

14.02 - PRESSOSTATOS PARA AR

Honeywell

14

OTROS DISPOSITIVOS
OUTROS DISPOSITIVOS

Presostatos diferenciales

Pressostatos diferenciais

DPS

Presostatos para sistemas de aire acondicionado

- Para aire
- Para gases no combustibles
- Para gases no agresivos

Pressostatos para sistemas de ar condicionado

- Para ar
- Para gases não combustíveis
- Para gases não agressivos

Referencia		€	Embalaje
Referência		€	Embalagem
DPS200	Margen de 0,2... 2 mbar <i>Margem de 0,2... 2 mbar</i>	69,01	1
DPS400	Margen de 0,4... 4 mbar <i>Margem de 0,4... 4 mbar</i>	69,01	1
DPS1000	Margen de 2... 10 mbar <i>Margem de 2... 10 mbar</i>	69,01	1
DPS2500	Margen de 5... 25 mbar <i>Margem de 5... 25 mbar</i>	69,01	1



Presostatos

Pressostatos

Para aire y líquidos

Para ar e líquidos

L404F

Presostatos todo-nada

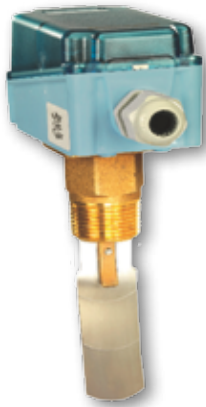
- Para controlar la presión de un líquido, gas no corrosivo y no combustible, de aire o de vapor

Pressostatos tudo-nada

- Para controlo da pressão de líquidos, gas não corrosivo e não combustível, de ar o de vapor

Referencia		€	Embalaje
Referência		€	Embalagem
L404F1219/U	Margen de regulación de 0,1 a 1,05 bar Diferencial de 0,15 a 0,4 bar <i>Gama de regulação de 0,1 a 1,05 bar</i> <i>Diferencial de 0,15 a 0,4 bar</i>	264,69	1
L404F1227/U	Margen de regulación de 0,7 a 10 bar Diferencial de 0,7 a 1,6 bar <i>Gama de regulação de 0,7 a 10 bar</i> <i>Diferencial de 0,7 a 1,6 bar</i>	240,42	1
L404F1235/U	Margen de regulación de 1,5 a 20 bar Diferencial de 1,5 a 3,5 bar <i>Gama de regulação de 1,5 a 20 bar</i> <i>Diferencial de 1,5 a 3,5 bar</i>	383,98	1
L404F1243/U	Margen de regulación de 0,4 a 3,5 bar Diferencial de 0,4 a 1 bar <i>Gama de regulação de 0,4 a 3,5 bar</i> <i>Diferencial de 0,4 a 1 bar</i>	281,87	1





14.03 - INTERRUPTORES

14.03 - INTERRUPTORES

Interruptores de caudal de agua

Interruptores de caudal de água

S6065

Detector de flujo de paleta para líquidos

- Tmáx 120 °C
- IP65
- Relé SPDT 24...250 Vac, 15 (8) A
- Para tuberías de 1" a 8"

Detector de fluxo de palheta para líquidos

- Tmáx 120 °C
- IP65
- Relé SPDT 24...250 Vca, 15 (8) A
- Para tubagens de 1" a 8"

Referencia		€	Embalaje
Referência		€	Embalagem
S6065A1003	Para líquidos no agresivos - Pmáx 11 bar <i>Para líquidos não agressivos - Pmáx 11 bar</i>	170,58	1
S6065A2001	Para líquidos agresivos - Pmáx 30 bar <i>Para líquidos agressivos - Pmáx 30 bar</i>	444,73	1

14.04 - HUMIDOSTATOS DE AMBIENTE Y CONDUCTO

14.04 - HUMIDOSTATOS DE AMBIENTE E CONDUTO

Humidostatos

Humidostatos

H6120A - H6045A

Humidostato para la deshumidificación y humidificación en sistemas de aire acondicionado

- Contacto unipolar inversor (SPDT 230 V/50 Hz)
- Margen de regulación de 35...100% hr

Humidostato para a desumidificação e humidificação em sistemas de ar condicionado

- Unipolar inversor (SPDT 230V/50 Hz)
- Gama de regulação 35....100% h



Referencia		€	Embalaje
Referência		€	Embalagem
H6120A1000	Humidostato ambiente - IP30 <i>Humidostato ambiente - IP30</i>	128,68	1

H6045A1002	Humidostato de conducto - IP65 <i>Humidostato de conduto - IP65</i>	273,13	1
------------	--	--------	---

15.01 - ACCESORIOS Y RECAMBIOS - LÍNEA AGUA 15.01 - ACESSÓRIOS E REPOSIÇÕES - LINHA ÁGUA

Cartuchos - Para F76 - FK09 - FN09 - HS10
Cartuchos - Para F76 - FK09 - FN09 - HS10

Cartuchos para filtros Serie Double Spin
Cartuchos para filtros Serie Double Spin

Cartuchos - Serie "S" - Para F76S - FK09S - FN09S - HS10S
Cartuchos - Serie "S" - Para F76S - FK09S - FN09S - HS10S

Cartuchos - Para F74/FK74
Cartuchos - Para F74/FK74

Cartuchos - Serie "S" - Para F76S-F
Cartuchos - Serie "S" - Para F76S-F

Cartuchos - Para FF06
Cartuchos - Para FF06

Mallas - Para D06F/FH/FN
Malhas - Para D06F/FH/FN

Mallas - Para D16/D16N
Malhas - Para D16/D16N

Mallas - Para FY30
Malhas - Para FY30

Mallas - Para FY32
Malhas - Para FY32

Mallas - Para FY69
Malhas - Para FY69

Elementos internos - Para D05
Elementos internos - Para D05

Elementos internos - Para D06F/FH/FN
Elementos internos - Para D06F/FH/FN

Elementos internos - Para D16/D16N
Elementos internos - Para D16/D16N

Recambios para FK74CS
Peças de substituição para FK74CS

Manómetros - Con conexión trasera G1/4"
Manómetros - Com conexão trasera G1/4"

Manómetros - Con conexión inferior G1/4"
Manómetros - Com conexão inferior G1/4"

Vasos de decantación - Para F76 - HS10
Copos de decantação - Para F76 - HS10

Llaves - Para F76 - HS10
Chaves - Para F76 - HS10

Vasos de decantación - Anillos - Llaves - Serie "S"
Copos de decantação - Anilhas - Chaves - Serie "S"

176 Vasos de decantación - Anillos - Llaves - Serie "S" 182
176 *Vasos de decantação - Anilhas - Chaves - Serie "S"* 182

176 Vasos de decantación - Anillos - Llaves - Para F74 y FK74 182
176 *Copos de decantação - Anilhas - Chaves - Para F74 e FK74* 182

176 Vasos de decantación transparentes y en latón - Para D06F/FH/FN 183
176 *Copos de decantação transparentes e em latão - Para D06F/FH/FN* 183

176 Llaves zócalo 184
176 *Chaves com base* 184

177 Accesorios - Para Kombi-3-Plus 185
177 *Acessórios - Para Kombi-3-Plus* 185

177 Accesorios - Para Kombi-3-Plus y Kombi-2-Plus 185
177 *Acessórios - Para Kombi-3-Plus e Kombi-2-Plus* 185

177 Accesorios - Para Kombi-2-Plus 185
177 *Acessórios - Para Kombi-2-Plus* 185

178

178

178

178

178

178

179

179

179

179

179

180

180

180

180

180

180

181

181

181

181

181

182

182

182

182

15.02 - ACCESORIOS Y RECAMBIOS - LÍNEA CONFORT 15.02 - ACESSÓRIOS E REPOSIÇÕES - LINHA CONFORTO

Accesorios para termostatos de ambiente - T4360/T6360 - MT200
Acessórios para termostatos de ambiente - T4360/T6360 - MT200

Accesorios para válvulas V4043 y V4044
Acessórios para válvulas V4043 e V4044

Recambios para válvulas de zona - Serie VC
Reposições para válvulas de zona - Serie VC

Accesorios para válvulas termostáticas
Acessórios para válvulas termostáticas

Accesorios para cabezales electrónicos
Acessórios para cabeçales eletrónicos

GRÁFICO DE SELECCIÓN DE VÁLVULAS DE AGUA 189

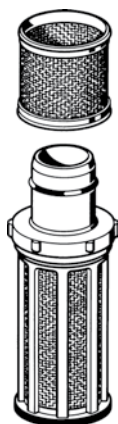
GRÁFICO DE SELEÇÃO DE VÁLVULAS DE ÁGUA 189

ACCESORIOS Y RECAMBIOS ACESSÓRIOS E REPOSIÇÕES

15

Cartuchos Cartuchos

Para F76 - FK09 - FN09 - HS10
Para F76 - FK09 - FN09 - HS10



AF11

Para filtros y grupos domésticos con racores de unión (año de fabricación hasta 1997)
F76 - FK09 - FN09 - HS10

Para filtros e grupos domésticos com ligadores de unión (ano de fabricação até 1997)
F76 - FK09 - FN09 - HS10

Referencia Referência		€ €	Embalaje Embalagem
AF11-1/2A	100 µm R = 1/2" - 3/4"	72,22	1
AF11-1A	100 µm R = 1" - 1 1/4"	96,43	1
AF11-11/2A	100 µm R = 1 1/2" - 2"	128,23	1

Cartuchos para filtros Serie Double Spin Cartuchos para filtros Serie Double Spin

AF11DS

Cartucho con tecnología Double Spin
Para filtros y combinaciones de filtros serie "S" (a partir de Marzo 1977)
F76S - FK76S - FK09S - FN09S - HS10

Cartucho com tecnologia Double Spin
Para filtros e combinações de filtros serie "S" (a partir de Março 1977)
F76S - FK76S - FK09S - FN09S - HS10



Referencia Referência		€ €	Embalaje Embalagem
AF11DS-1/2A	100 µm - Para R 1/2" - 3/4"	137,13	1
AF11DS-1/2B	20 µm - Para R 1/2" - 3/4"	137,13	1
AF11DS-1/2C	50 µm - Para R 1/2" - 3/4"	137,13	1
AF11DS-1/2D	200 µm - Para R 1/2" - 3/4"	137,13	1
AF11DS-1/2E	300 µm - Para R 1/2" - 3/4"	137,13	1
AF11DS-1/2F	500 µm - Para R 1/2" - 3/4"	137,13	1
AF11DS-1A	100 µm - Para R 1" - 1 1/4"	154,30	1
AF11DS-1B	20 µm - Para R 1" - 1 1/4"	154,30	1
AF11DS-1C	50 µm - Para R 1" - 1 1/4"	154,30	1
AF11DS-1D	200 µm - Para R 1" - 1 1/4"	154,30	1
AF11DS-1E	300 µm - Para R 1" - 1 1/4"	154,30	1
AF11DS-1F	500 µm - Para R 1" - 1 1/4"	154,30	1

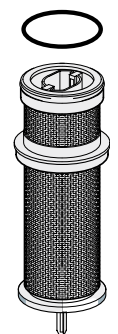
Cartuchos - Serie "S" Cartuchos - Serie "S"

Para F76S - FK09S - FN09S - HS10S
Para F76S - FK09S - FN09S - HS10S

AF11S

Para filtros y grupos domésticos serie "S" (a partir de Marzo 1997)
F76S - FK09S - FN09S - HS10S

Para filtros e grupos domésticos série "S" (a partir de Março 1997)
F76S - FK09S - FN09S - HS10S



Referencia Referência		€ €	Embalaje Embalagem
AF11S-1A	100 µm R = 1/2" - 1 1/4"	105,26	1
AF11S-1B	20 µm R = 1/2" - 1 1/4"	105,26	1
AF11S-1C	50 µm R = 1/2" - 1 1/4"	105,26	1
AF11S-1D	200 µm R = 1/2" - 1 1/4"	105,26	1
AF11S-1E	300 µm R = 1/2" - 1 1/4"	105,26	1
AF11S-1F	500 µm R = 1/2" - 1 1/4"	105,26	1
AF11S-11/2A	100 µm R = 1 1/2" - 2"	135,05	1
AF11S-11/2B	20 µm R = 1 1/2" - 2"	135,05	1
AF11S-11/2C	50 µm R = 1 1/2" - 2"	135,05	1
AF11S-11/2D	200 µm R = 1 1/2" - 2"	135,05	1
AF11S-11/2E	300 µm R = 1 1/2" - 2"	135,05	1
AF11S-11/2F	500 µm R = 1 1/2" - 2"	135,05	1

Cartuchos
Cartuchos

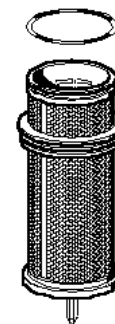
Para F74/FK74
Para F74/FK74

AF74

Para filtros y grupos domésticos con racores de unión serie F(K)74

Para filtros e grupos domésticos com ligadores de unión série F(K)74

Referencia Referência		€	Embalaje Embalagem
AF74-1A	100 µm - R = 3/4" - 1" - 1 1/4"	35,07	1
AF74-1C	50 µm - R = 3/4" - 1" - 1 1/4"	35,07	1
AF74-1D	200 µm - R = 3/4" - 1" - 1 1/4"	35,07	1



Cartuchos - Serie "S"
Cartuchos - Serie "S"

Para F76S-F
Para F76S-F

AF76S

Para filtros con bridas serie F76S-F

Para filtros com ligadores série F76S-F

Referencia Referência		€	Embalaje Embalagem
AF76S-065A	100 µm Para F76S-65FA (DN 65)	1.174,69	1
AF76S-080A	100 µm Para F76S-80FA (DN 80)	1.295,84	1
AF76S-100A	100 µm Para F76S-100FA (DN 100)	1.506,09	1



Cartuchos
Cartuchos

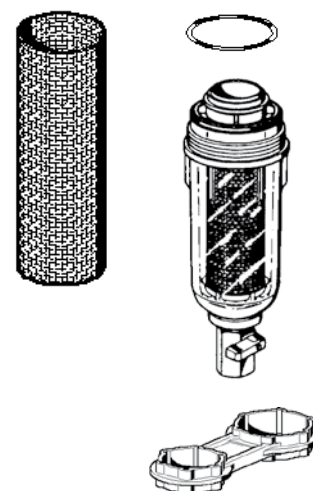
Para FF06
Para FF06

0903... / AS06 / KF06 / ZR06F

Para filtros con racores de unión serie "miniplus" FF06
Para grupos domésticos serie FK06

Para filtros com ligadores de união serie "miniplus" FF06
Para grupos domésticos série FK06

Referencia Referência		€	Embalaje Embalagem
0903127	Anillo para soporte de malla - R = 1/2" (10 unidades) Anel para suporte de malha - R = 1/2" (10 unidades)	6,86	1
0903128	Anillo para soporte de malla - R = 3/4"-1" (10 unidades) Anel para suporte de malha - R = 3/4"-1" (10 unidades)	7,55	1
AS06-1/2A	Malla de 100 µm para - R = 1/2" (5 unidades) Malha de 100 µm para - R = 1/2" (5 unidades)	67,32	1
AS06-1A	Malla de 100 µm para - R = 3/4"-1" (5 unidades) Malha de 100 µm para - R = 3/4"-1" (5 unidades)	71,54	1
KF06-1/2A	Juego completo que incluye vaso transparente + cartucho filtro R = 1/2" Kit completo que inclui copo transparente + cartucho filtro R = 1/2"	43,74	1
KF06-1A	Juego completo que incluye vaso transparente + cartucho filtro R = 3/4"-1" Kit completo que inclui copo transparente + cartucho filtro R = 3/4"-1"	46,95	1
ZR06F	Llave doble para desmontar el vaso - R = 1/2"- 3/4"- 1" Chave dupla para desmontar o copo - R = 1/2"- 3/4"- 1"	12,22	1



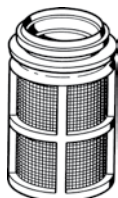
Mallas Malhas

Para D06F/FH/FN
Para D06F/FH/FN

ES06F

Para válvulas reductoras de presión
D06F/FH/FN

Para válvulas reductoras de pressão
D06F/FH/FN



Referencia <i>Referência</i>		€ €	Embalaje <i>Embalagem</i>
ES06F-1/2A	Malla / Malha 0,16 mm para D06F/FH/FN - R = 1/2" + 3/4"	4,78	1
ES06F-1A	Malla 0,16 mm para D06F - R = 1" (año de fabricación 1977-1991) R=1 1/4" (año de fabricación 1977-1996) y D06FH/FN R=1"+ 1 1/4" Malha 0,16 mm para D06F - R = 1" (ano de fabricação 1977-1991) R = 1 1/4" (ano de fabricação 1977-1996) e D06FH/FN R=1"+ 1 1/4"	9,34	1
ES06F-1B	Malla / Malha 0,16 mm para D06F R = 1" + 1 1/4" (a partir de '91)	9,34	1
ES06F-11/2A	Malla / Malha 0,16 mm para D06F/FH/FN - R = 1 1/2"+2"	12,44	1

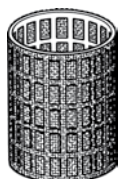
Mallas Malhas

Para D16/D16N
Para D16/D16N

ES16

Para válvulas reductoras de presión
D16/D16N

Para válvulas reductoras de pressão
D16/D16N



Referencia <i>Referência</i>		€ €	Embalaje <i>Embalagem</i>
ES16-15	Malla / Malha 0,5 mm - Para DN 15+20	14,97	1
ES16-25	Malla / Malha 0,5 mm - Para DN 25+32	24,32	1
ES16-40	Malla / Malha 0,5 mm - Para DN 40	29,95	1

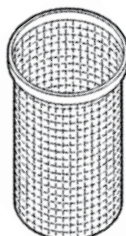
Mallas Malhas

Para FY30
Para FY30

ES30

Para filtros en "Y" FY30
■ Malla de 0,35 mm

Para filtros em "Y" FY30
■ Malha de 0,35 mm



Referencia <i>Referência</i>		€ €	Embalaje <i>Embalagem</i>
ES30-3/8A	Malla / Malha 0,35 mm - Para FY30 - 3/8A	6,08	1
ES30-1/2A	Malla / Malha 0,35 mm - Para FY30 - 1/2A	7,31	1
ES30-3/4A	Malla / Malha 0,35 mm - Para FY30 - 3/4A	10,41	1
ES30-1A	Malla / Malha 0,35 mm - Para FY30 - 1A	10,75	1
ES30-11/4A	Malla / Malha 0,35 mm - Para FY30 - 1 1/4A	15,09	1
ES30-11/2A	Malla / Malha 0,35 mm - Para FY30 - 1 1/2A	22,62	1
ES30-2A	Malla / Malha 0,35 mm - Para FY30 - 2A	34,62	1

Mallas
Malhas

Para FY32
Para FY32

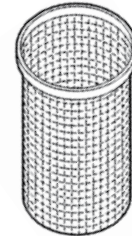
ES32

Para filtro en "Y" FY32

■ Malla de 0,25 mm

Para filtro en "Y" FY32

■ Malha de 0,25 mm



Referencia Referência		€ €	Embalaje Embalagem
ES32-3/8C	Malla / Malha 0,25 mm - Para FY32 - 3/8C	Consultar	1
ES32-1/2C	Malla / Malha 0,25 mm - Para FY32 - 1/2C	Consultar	1
ES32-3/4C	Malla / Malha 0,25 mm - Para FY32 - 3/4C	Consultar	1
ES32-1C	Malla / Malha 0,25 mm - Para FY32 - 1C	Consultar	1
ES32-11/4C	Malla / Malha 0,25 mm - Para FY32 - 1 1/4C	Consultar	1
ES32-11/2C	Malla / Malha 0,25 mm - Para FY32 - 1 1/2C	Consultar	1
ES32-2C	Malla / Malha 0,25 mm - Para FY32 - 2C	Consultar	1

Mallas
Malhas

Para FY69
Para FY69

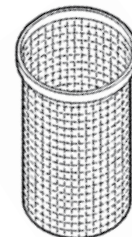
ES69Y

Para filtro en "Y" FY69

■ Malla de 0,50 mm

Para filtro en "Y" FY69

■ Malha de 0,50 mm



Referencia Referência		€ €	Embalaje Embalagem
ES69Y-50	Malla / Malha 0,50 mm - Para FY69 - 50A	Consultar	1
ES69Y-65	Malla / Malha 0,50 mm - Para FY69 - 65A	59,67	1
ES69Y-80	Malla / Malha 0,50 mm - Para FY69 - 80A	70,14	1
ES69Y-100	Malla / Malha 0,50 mm - Para FY69 - 100A	Consultar	1
ES69Y-125	Malla / Malha 0,50 mm - Para FY69 - 125A	130,03	1
ES69Y-150	Malla / Malha 0,50 mm - Para FY69 - 150A	Consultar	1
ES69Y-200	Malla / Malha 0,50 mm - Para FY69 - 200A	Consultar	1

Elementos internos
Elementos internos

Para D05
Para D05

D05...

Referencia Referência		€ €	Embalaje Embalagem
D05FA-1/2A	Para D05F - R = 1/2" y 3/4"	33,97	1
D05FA-1/2B	Para D05FS - R = 1/2" - 1" Sin/Sem filtro	23,36	1
D05FA-11/4B	Para D05FS - R = 1 1/4" - 2" Sin/Sem filtro	51,00	1
D05FA-1/2T	Para D05FT - R = 1/2" - 1" Sin/Sem filtro	34,64	1
D05FA-11/4T	Para D05FT - R = 1 1/4" - 2" Sin/Sem filtro	54,06	1



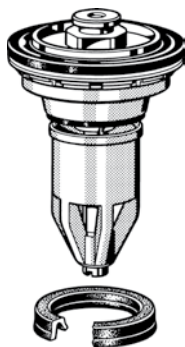
Elementos internos Elementos internos

Para D06F/FH/FN
Para D06F/FH/FN

D06F

Para válvulas reductoras de presión
D06Fx

Para válvulas reductoras de pressão
D06Fx



Referencia Referência		€ €	Embalaje Embalagem
D06FA-1/2	Para D06F/D06FH - R = 1/2" + 3/4"	34,96	1
D06FA-1A	Para D06F - R = 1" (año de fabricación 1977 - 1991) R = 1 1/4" (año de fabricación 1977 - 1996) Para D06F - R = 1" (ano de fabricação 1977 - 1991) R = 1 1/4" (ano de fabricação 1977 - 1996)	48,02	1
D06FA-1B	Para D06F - R = 1" (año de fabricación '91) R = 1 1/4" (a partir de 1997) Para D06F - R = 1" (ano de fabricação '91) R = 1 1/4" (a partir do 1997)	48,02	1
D06FA-11/2	Para D06F/D06FH - R = 1 1/2" + 2"	61,48	1
D06FNA-1/2	Para D06FN - R = 1/2" + 3/4"	24,54	1
D06FNA-1	Para D06FN - R = 1" + 1 1/4"	38,95	1
D06FNA-11/2	Para D06FN - R = 1 1/2" + 2"	93,39	1

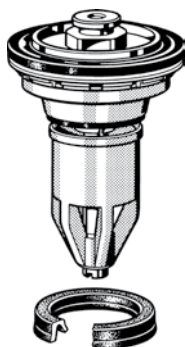
Elementos internos Elementos internos

Para D16/D16N
Para D16/D16N

D16

Para válvulas reductoras de presión
D16/D16N

Para válvulas reductoras de pressão
D16/D16N



Referencia Referência		€ €	Embalaje Embalagem
D16A-15	Para D16 - DN 15+20	23,53	1
D16A-25	Para D16 - DN 25+32	38,28	1
D16A-40	Para D16 - DN 40	76,10	1
D16NA-15	Para D16N - DN 15+20	26,51	1
D16NA-25	Para D16N - DN 25+32	44,47	1
D16NA-40	Para D16N - DN 40	93,22	1

Recambios para FK74CS

Peças de substituição para FK74CS

D06FR

Referencia Referência		€ €	Embalaje Embalagem
D06FR-1A	Conjunto para filtro con reductora FK74CS Conjunto para filtro com redutor FK74CS	51,00	1



Manómetros
Manómetros

Con conexión trasera G1/4"
Com conexão traseira G1/4"

M07M

Para válvulas reductoras de presión:

D06 - D205 - D15P/D15N (DN40 + DN50) - D17 (DN40 + DN50)

Para filtros: F74C, FK74C, FK06

Para válvulas reductoras de pressão:

D06 - D205 - D15P/D15N (DN40 + DN50) - D17 (DN40 + DN50)

Para filtros: F74C, FK74C, FK06

Referencia		€	Embalaje
Referência		€	Embalagem
M07M-A4	DN 63 mm - Escala 0-4 bar	12,56	1
M07M-A10	DN 63 mm - Escala 0-10 bar	12,56	1
M07M-A16	DN 63 mm - Escala 0-16 bar	12,56	1
M07M-A25	DN 63 mm - Escala 0-25 bar	14,41	1

Manómetros
Manómetros

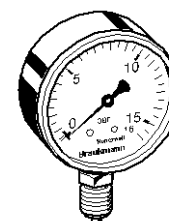
Con conexión inferior G1/4"
Com conexão inferior G1/4"

M38K

Para grupos de suministro de agua fría HS10S

Para HS10S

Referencia		€	Embalaje
Referência		€	Embalagem
M38K-A10	DN 50 mm - Escala 0-10 bar	23,19	1
M38K-A16	DN 50 mm - Escala 0-16 bar	23,19	1
M38K-A25	DN 50 mm - Escala 0-25 bar	16,55	1



M76K

Para filtros: F76S (con indicación regulable de presión máxima)

Para filtros: F76S (F76S (com indicação regulável de pressão máxima)

Referencia		€	Embalaje
Referência		€	Embalagem
M76K-A16	DN 63 mm - Escala 0-16 bar	22,40	1



Vasos de decantación
Copos de decantação

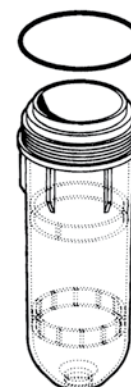
Para F76 - HS10
Para F76 - HS10

KF11

Para filtros y grupos F76 - HS10 (hasta abril de 1997)

Para filtros e grupos F76 - HS10 (até abril de 1997)

Referencia		€	Embalaje
Referência		€	Embalagem
KF11-1/2A	Vaso transparente completo - R = 1/2" + 3/4" Copo transparente completo - R = 1/2" + 3/4"	167,41	1
KF11-1A	Vaso transparente completo - R = 1" + 1 1/4" Copo transparente completo - R = 1" + 1 1/4"	167,41	1
KF11-11/2A	Vaso transparente completo - R = 1 1/2" + 2" Copo transparente completo - R = 1 1/2" + 2"	260,18	1



Llaves Chaves

Para F76 - HS10
Para F76 - HS10

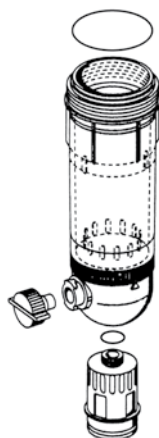


KH11

Llave de bola

Chaves de bola

Referencia Referência		€ €	Embalaje Embalagem
KH11-1/2A	Llave de bola - R = 1/2"- 1 1/4" Chave de bola - R = 1/2"- 1 1/4"	43,06	1
KH11-11/2A	Llave de bola - R = 1 1/2"- 2" Chave de bola - R = 1 1/2"- 2"	64,75	1



Vasos de decantación - Anillos - Llaves Copos de decantação - Anilhas - Chaves

Serie "S"
Serie "S"

KF11S

Para filtros y grupos de la serie "S" - FN09S - F76S - HS10S
(a partir de 04/97)

Para filtros e grupos de la série "S" - FN09S - F76S - HS10S
(até de 04/97)

Referencia Referência		€ €	Embalaje Embalagem
KF11S-1A	Vaso transparente completo - R = 1/2"- 1 1/4" Copo transparente completo - R = 1/2"- 1 1/4"	167,41	1
KF11S-11/2A	Vaso transparente completo - R=1 1/2"-2" Copo transparente completo - R = 1 1/2"-2"	260,18	1

Vasos de decantación - Anillos - Llaves Vasos de decantação - Anilhas - Chaves

Serie "S"
Serie "S"

0900747

Referencia Referência		€ €	Embalaje Embalagem
0900747	Anillo para vaso transparente KF11S-1A - R = 1/2"- 1 1/4" (10 uds.) Anilha para copo transparente KF11S-1A - R = 1/2"- 1 1/4" (10 uds.)	23,76	1
0900748	Anillo para vaso transparente KF11S-1 1/2A - R = 1 1/2"- 2" (10 uds.) Anilha para copo transparente KF11S-1 1/2A - R = 1 1/2"- 2" (10 uds.)	23,76	1



KH11S

Referencia
Referência

€
€

KH11S-1A Llave de bola para filtros serie "S" - R = 1/2"- 2"
Chave de bola para filtros serie "S" - R = 1/2"- 2"

43,06 1



Vasos de decantación - Anillos - Llaves Copos de decantação - Anilhas - Chaves

Para F74 y FK74
Para F74 e FK74

KF74

Para filtros y grupos F74 y FK74

Para filtros e grupos F74 e FK74

Referencia Referência		€ €	Embalaje Embalagem
KF74-1A	Vaso transparente completo y llave de bola R = 3/4"-1 1/4" Copo transparente completo com anel e chave R = 3/4"-1 1/4"	136,34	1

Vasos de decantación transparentes y en latón
Copos de decantação transparentes e em latão

Para D06F/FH/FN
Para D06F/FH/FN

KF06

Para reductoras de presión : D06F/FH/FN

Para reductoras de pressão: D06F/FH/FN

Referencia Referência		€ €	Embalaje Embalagem
KF06-1/2A	Vaso transparente completo para FF06-R = 1/2" Filtro adaptable para D06F - R = 1/2"+ 3/4" Copo transparente completo para FF06-R=1/2" Filtro adaptável para D06F - R = 1/2"+ 3/4"	43,74	1
KF06-1A	Vaso transparente completo para FF06-R = 3/4"+1"+1 1/4" Filtro adaptable para D06F - R = 1"+1 1/4" Copo transparente completo para FF06-R=3/4"+1"+1 1/4" Filtro adaptável para D06F - R = 1"+1 1/4"	46,95	1



S06K

Referencia Referência		€ €	Embalaje Embalagem
S06K-1/4	Tapón con anillo para D06F/FH/FN (5 unidades) Tampa com anel para D06F/FH/FN (5 unidades)	6,98	1



Vasos de decantación transparentes y en latón
Copos de decantação transparentes e em latão

Para D06F/FH/FN
Para D06F/FH/FN

SK06T

Referencia Referência		€ €	Embalaje Embalagem
SK06T-1/2	Vaso transparente para D06F - R = 1/2"+ 3/4" Copo transparente para D06F - R = 1/2"+ 3/4"	8,11	1
SK06T-1A	Vaso transparente para D06F R = 1" (año de construcción '77-'91) R = 1 1/4" (año de construcción '77-'96) Copo transparente para D06F R = 1" (ano de construção '77-'91) R = 1 1/4" (ano de construção '77-'96)	13,12	1
SK06T-1B	Vaso transparente para D06F R = 1" (desde 1991) - R = 1 1/4" (desde 1997) Copo transparente para D06F - R = 1" (desde 1991) R = 1 1/4" (desde 1997)	13,12	1
SK06T-11/2	Vaso transparente para D06F - R = 1 1/2"+ 2" Copo transparente para D06F - R = 1 1/2"+ 2"	20,54	1



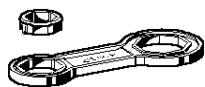
SM06T

Referencia Referência		€ €	Embalaje Embalagem
SM06T-1/2	Vaso de latón para D06F/FH/FN - D16/D16N - R = 1/2"+ 3/4" Copo de latão para D06F/FH/FN - D16/D16N - R = 1/2"+ 3/4"	25,50	1
SM06T-1A	Vaso de latón para D06F R = 1" (año de construcción '77-'91) - R = 1 1/4" (año '77-'96) Para D06FH/FN - D16/D16N - R = 1"+ 1 1/4" Copo de latão para D06F R = 1" (ano de construção '77-'91) - R = 1 1/4" (ano '77-'96) Para D06FH/FN - D16/D16N - R = 1"+ 1 1/4"	36,09	1
SM06T-1B	Vaso de latón para D06F - R = 1" (desde 1991) - R = 1 1/4" (desde '97) Copo de latão para D06F - R = 1" (desde 1991) - R = 1 1/4" (desde '97)	36,09	1
SM06T-11/2	Vaso de latón para D06F/FH/FN - D16/D16N - R = 1 1/2"+ 2" Copo de latão para D06F/FH/FN - D16/D16N - R = 1 1/2"+ 2"	46,84	1



Llaves zócalo Chaves com base

ZR06



Para desmontar el cabezal y el vaso del filtro de las válvulas reductoras D06 - D16

Para desmontar o cabeçal e o corpo do filtro das válvulas reductoras D06 - D16

Referencia Referência		€ €	Embalaje Embalagem
ZR06K	Llave doble para D06 - D16 (desde 1987) Chave dupla para D06 - D16 (desde 1987)	12,22	1

ZR10K - ZR08



Referencia Referência		€ €	Embalaje Embalagem
Para filtros F74C, F76/F76S y grupos de Suministro HS10/HS10S Para filtros F74C, F76/F76S e grupos de Abastecimento HS10/HS10S			
ZR10K-3/4	Para F74C - R = 3/4" - 1 1/4" - Para F76S, HS10S - R = 1/2"- 3/4"	15,09	1
ZR10K-1/2	Para F76, HS10 - R = 1/2"- 3/4"	15,09	1
ZR10K-1	Para F76/F76S, HS10/H10S - R = 1"-1 1/4"	17,00	1
ZR10K-11/2	Para F76/F76S, HS10/H10S - R = 1 1/2"-2"	19,76	1
ZR74CS	Para F74CS/FK74CS - R = 1/2"...11/4"	15,07	1

Llaves zócalo Chaves com base

ZR10K - ZR08



Referencia Referência		€ €	Embalaje Embalagem
Para filtros FK09, FK09S			
ZR10K-1/2	Para FK09 - R = 1/2"- 3/4"	15,09	1
ZR10K-3/4	Para FK09S - R = 1/2"- 1 1/4"	150,9	1
ZR10K-1	Para FK09 - R = 1"- 1 1/4"	17,00	1
ZR10K-11/2	Para FK09/FK09S - R = 1 1/2"- 2"	19,76	1

ZR08-1/2	Para desmontaje de FK09 - R = 1/2"- 3/4" Para desmontagem de FK09 - R = 1/2"- 3/4"	15,09	1
ZR08-1	Para desmontaje de FK09 - R = 1"- 1 1/4" Para desmontaje de FK09S - R = 1/2"- 1 1/4" Para desmontagem de FK09 - R = 1"- 1 1/4" Para desmontagem de FK09S - R = 1/2"- 1 1/4"	17,00	1
ZR08-11/2	Para desmontaje de FK09 - R = 1 1/2"- 2" Para desmontagem de FK09 - R = 1 1/2"- 2"	19,76	1

Para filtros adaptables FN09 Para filtros adaptáveis FN09			
ZR10K-1/2	Para FN09-1/2A (1/2AM), FN09-1AN (1AMN) FN09-1AN (1AMN) con D06F	15,09	1
ZR10K-1	Para FN09-1A (1AM)	17,00	1
ZR10K-11/2	Para FN09-1 1/2A (1 1/2AM)	19,76	1

ZR08-1	Para montaje de FN09-1A (1AM) con D06F Para montagem de FN09-1A (1AM) con D06F	17,00	1
ZR08-11/2	Para montaje de FN09-1 1/2A (1 1/2AM) con D06F Para montagem de FN09-1 1/2A (1 1/2AM) con D06F	19,76	1

Para filtros adaptables FN09S Para filtros adaptáveis FN09S			
ZR10K-1/2	Para FN09S-1/2A (1/2AM) - FN09S-1AN (1AMN)	15,09	1
ZR10K-1	Para FN09S-1A (1AM)	17,00	1
ZR10K-11/2	Para FN09S-1 1/2A (1 1/2AM)	19,76	1

ZR08-1	Para montaje de FN09S-1/2A (1/2AM), FN09S-1A (1AM) con D06F Para montagem de FN09S-1/2A (1/2AM), FN09S-1A (1AM) con D06F	17,00	1
ZR08-11/2	Para montaje de FN09S-1 1/2A (1 1/2AM) con D06F Para montagem de FN09S-1 1/2A (1 1/2AM) con D06F	19,76	1

Accesorios
Acessórios

Para Kombi-3-Plus
Para Kombi-3-Plus

Kit para medida de Δp

Referencia Referência		€	Embalaje Embalagem
VA3502A001	Kit para medida de Δp en válvula roja Kit para medida de Δp en válvula vermelha	54,71	1

Regulador de presión / Regulador de pressão

Escala 0,1-0,3 bar – Sólo válvula de DN15 a DN40

Referencia Referência		€	Embalaje Embalagem
V5012A0103		75,32	1

Accesorio de presión / Acessório de pressão

Escala 0,05-0,1 bar – Sólo válvula de DN15 a DN40

Referencia Referência		€	Embalaje Embalagem
VA2502A001		10,53	1

Adaptador para actuador térmico M100, Z100

Referencia Referência		€	Embalaje Embalagem
VA2500A001		24,65	1

Accesorios
Acessórios

Para Kombi-3-Plus y Kombi-2-Plus
Para Kombi-3-Plus e Kombi-2-Plus

Adaptador drenaje / Adaptador drenagem

Referencia Referência		€	Embalaje Embalagem
VA3500A001		17,62	1

Accesorios
Acessórios

Para Kombi-2-Plus
Para Kombi-2-Plus

Pareja de recambio toma de presión / Cópia tomada de pressão

Referencia Referência		€	Embalaje Embalagem
VA2600A008		30,06	1

Extensión para conexión de presión / Extensão para ligação de pressão

Longitud = 45 mm (1 pieza)

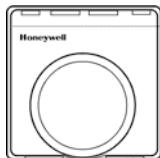
Comprimento = 45 mm (1 peça)

Referencia Referência		€	Embalaje Embalagem
VA2601A008		17,84	1



Accesorios para termostatos de ambiente Acessórios para termostatos de ambiente

T4360/T6360 - MT200
T4360/T6360 - MT200



F4200...

Referencia Referência		€ €	Embalaje Embalagem
F42007110-001	Cubierta antimanipulación para T4360/T6360 <i>Tampa antimanipulação para T4360/T6360</i>	5,12	1
F42006646-001	Topes para límite del margen de la serie MT200 (x 20 unidades) <i>Limitadores de regulação da serie MT200 (x 20 unidades)</i>	14,46	1
R42006961 001	Dial de plástico para termostatos (Cantidad mínima de pedido 20 uds.) <i>Dial de plástico para termostatos (Quantidade mínima encomenda 20 uds.)</i>	5,23	20

Accesorios para válvulas V4043 y V4044 Acessórios para válvulas V4043 e V4044



272868/U

Referencia Referência		€ €	Embalaje Embalagem
272868/U	Motor 230V/50Hz	54,04	1

M6063

Actuador rotativo eléctrico

- Para válvulas V5433, V5442
- Control flotante
- 230V
- Acción manual

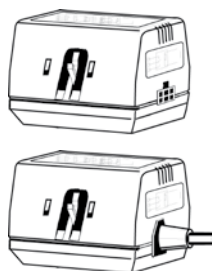
Actuador rotativo eléctrico

- Para válvulas V5433, V5442
- Control flotante
- 230V
- Acción manual

Referencia Referência		€ €	Embalaje Embalagem
M6063A1003	Para V5433/V5442 24V, 50 Hz	190,50	1
M6063A4007	Para V5433/V5442 24V, 50 Hz - Contacto auxiliar	206,59	1
M6063L1009	Para V5433/V5442- 230V/50Hz	193,02	1
M6063L4003	Para V5433/V5442- 230V/50Hz - Contacto auxiliar	206,59	1
075041061	Acoplamiento para M6063L - V5070D	45,48	1

Recambios para válvulas de zona Reposições para válvulas de zona

Serie VC
Serie VC



Referencia Referência		€ €	Embalaje Embalagem
VC6013ZZ00/U	Motor 230V/50Hz para control SPDT (3 cables) sin contacto auxiliar <i>Motor 230V/50Hz para control SPDT (3 fios) sem contacto auxiliar</i>	63,78	1
VC6613ZZ00/U	Motor 230V/50Hz para control SPDT (3 cables) con contacto auxiliar <i>Motor 230V/50Hz para control SPDT (3 fios) com contacto auxiliar</i>	71,21	1
VC4013ZZ00/U	Motor 230V/50Hz para control SPST (2 hilos + común) sin contacto auxiliar <i>Motor 230V/50Hz para control SPST (2 fios + común) sem contacto auxiliar</i>	70,59	1
VC4613ZZ00/U	Motor 230V/50Hz para control SPST (2 hilos + común) con contacto auxiliar <i>Motor 230V/50Hz para control SPST (2 fios + común) com contacto auxiliar</i>	79,37	1

Recambios para válvulas de zona
Reposições para válvulas de zona

Serie VC
Serie VC

Referencia Referência		€ €	Embalaje Embalagem
VCZAF1000/E	Cuerpo de válvula de 2 vías - Rosca hembra 1/2" <i>Corpo de válvula de 2 vias - Rosca fêmea 1/2"</i>	51,85	10
VCZAJ1000/E	Cuerpo de válvula de 2 vías - Rosca hembra 3/4" <i>Corpo de válvula de 2 vias - Rosca fêmea 3/4"</i>	55,62	10
VCZAP1000/E	Cuerpo de válvula de 2 vías - Rosca hembra 1" <i>Corpo de válvula de 2 vias - Rosca fêmea 1"</i>	59,00	10
VCZMH6000/E	Cuerpo de válvula de 3 vías - Rosca hembra 3/4" <i>Corpo de válvula de 3 vias - Rosca interior 3/4"</i>	59,00	10
VCZMP6000/E	Cuerpo de válvula de 3 vías - Rosca hembra 1" <i>Corpo de válvula de 3 vias - Rosca interior 1"</i>	63,78	10
VCZMG6000/E	Cuerpo de válvula de 3 vías - Rosca macho 3/4" <i>Corpo de válvula de 3 vias - Rosca macho 3/4"</i>	59,00	10
VCZMQ6000/E	Cuerpo de válvula de 3 vías - Rosca macho 1" <i>Corpo de válvula de 3 vias - Rosca macho 1"</i>	63,78	10

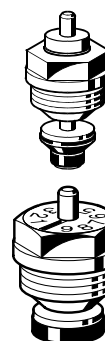
Accesorios para válvulas termostáticas
Acessórios para válvulas termostáticas

VS1200

Cartucho para válvula termostatizable serie
V300, V305, V310, V320

Cartucho para válvula termostática série V300,
V305, V310, V320

Referencia Referência		€ €	Embalaje Embalagem
VS1200BB01	Kv fijo / <i>Kv fixo</i>	9,69	1
VS1200SLGB01	Kv ajustable / <i>Kv ajustável</i>	10,40	1



H100

Referencia Referência		€ €	Embalaje Embalagem
H100-1/2A	Mando manual para válvulas termostáticas V100 (10 unidades) <i>Botão manual para válvulas termostáticas V100 10 unidades</i>	22,97	1



WT100V - WV108M

Referencia Referência		€ €	Embalaje Embalagem
WT100V	Accesorio - <i>Acessório</i>	26,44	1
WV108M	Herramienta - <i>Ferramenta</i>	481,57	1

Accesorios para cabezales electrónicos
Acessórios para cabeçales electrónicos

ZA100C



**Adaptador para cabezal electrónico
Honeywell con válvulas Caleffi**

*Adaptador para cabeçal electrónico Honeywell
com válvulas Caleffi*

Referencia		€	Embalaje
Referência		€	Embalagem
ZA100-C	Para válvulas de 3/8" y 1/2" - Juego de 10 piezas <i>Para válvulas de 3/8" e 1/2" - 10 pcs</i>	6,64	1

ZA100 CZ



**Adaptador para cabezal electrónico
Honeywell con válvulas Watts-Cazzaniga**

*Adaptador para cabeçal electrónico Honeywell
com válvulas Watts-Cazzaniga*

Referencia		€	Embalaje
Referência		€	Embalagem
ZA100-CZ	Juego de 10 piezas - <i>Juego de 10 pcs</i>	10,47	1

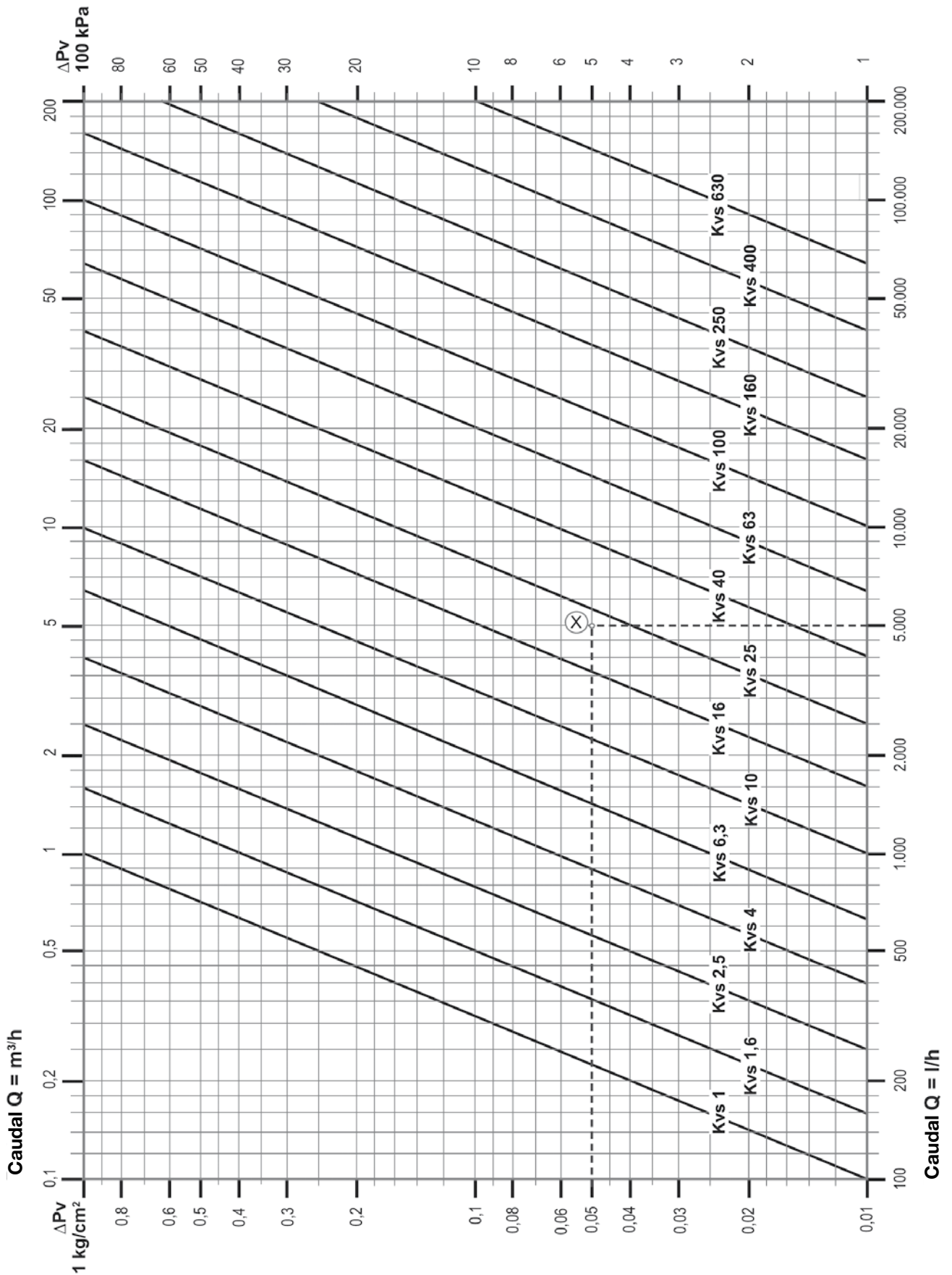
R453HY001

**Adaptador para cabezal electrónico
Honeywell con válvulas Giacomini**

*Adaptador para cabeçal electrónico Honeywell
com válvulas Giacomini*

Referencia		€	Embalaje
Referência		€	Embalagem
R453HY001		3,38	1

GRÁFICO DE SELECCIÓN DE VÁLVULAS DE AGUA
GRÁFICO DE SELEÇÃO DE VÁLVULAS DE ÁGUA



NOTAS

A series of horizontal dotted lines for taking notes.

16.01 - ÍNDICE GENERAL ALFANUMÉRICO	192
16.01 - ÍNDICE GERAL ALFANUMÉRICO	192
16.02 - CONDICIONES GENERALES DE VENTA DE AUTOMATIZACIÓN RESIDENCIAL, HONEYWELL S.L.	200
16.02 - CONDIÇÕES GERAIS DE VENDA DE AUTOMATIZAÇÃO RESIDENCIAL, HONEYWELL S.L.	201
16.03 - CONTACTOS DIRECTOS HONEYWELL EVC SPAIN	202
16.03 - CONTACTOS DIRECTOS HONEYWELL EVC PORTUGAL	203

APÉNDICE
APÊNDICE

ARTÍCULO	€	PÁG.	ARTÍCULO	€	PÁG.	ARTÍCULO	€	PÁG.	ARTÍCULO	€	PÁG.		
ARTIGOS	€	PÁG.	ARTIGOS	€	PÁG.	ARTIGOS	€	PÁG.	ARTIGOS	€	PÁG.		
075041061	45,48	186	AF74-1C	35,07	177	C			D				
0900747	23,76	182	AF74-1D	35,07	177		CA295-1/2A	55,90		39	D03-1/2C	24,54	10
0900748	23,76	182	AF76S-065A	1.174,69	177		CA295-3/4A	58,15		39	D03-3/4C	25,84	10
0903127	6,86	177	AF76S-080A	1.295,84	177		CBU140-25A-043	2.143,22		42	D04FM-1/2A	26,85	10
0903128	7,55	177	AF76S-100A	1.506,09	177		CBU144-50A-042	Consult.		43	D04FM-3/4A	33,72	10
1004712	11,31	159	AFA90	Consultar	81		CBU144-50A-052	Consult.		43	D04FM-3/8A	26,29	10
1004715	11,31	159	AFA90	Consultar	160		CBU144-50A-063	Consult.		43	D05FA-1/2A	33,97	179
272868/U	54,04	186	AGF1	280,56	95		CBU144-50A-074	Consult.		43	D05FA-1/2B	23,36	179
43191679-001	101,33	147	APS90	Consultar	81-160		CBU144-50A-085	Consult.		43	D05FA-1/2T	34,64	179
43191679-002	109,20	147	AS06-1/2A	67,32	177		CBU144-50A-095	Consult.		43	D05FA-11/4B	51,00	179
43191679-007	93,39	147	AS06-1A	71,54	177		CBU144-50A-105	Consult.		43	D05FA-11/4T	54,06	179
43191679-008	144,55	147	ATC928G2027	259,00	87-91		CBU144-65B-037	Consult.		43	D05FS-1/2A	62,71	10
43191679-011	138,70	146	ATC928G2027	259,00	91		CBU144-65B-051	Consult.		43	D05FS-1A	90,74	10
43191679-012	101,33	146	ATC928G2027	259,00	87		CBU144-65B-065	Consult.		43	D05FS-2A	278,26	10
43191680-002	161,11	147-148	ATF100	50,17	88		CBU144-80A-125	Consult.		43	D05FS-3/4A	71,21	10
43191680-005	122,04	146	ATF300	44,59	88		CBU144-80A-143	Consult.		43	D05FS-11/2A	243,74	10
43191680-205	138,70	148	ATF400	20,50	88		CBU144-80B-080	Consult.		43	D05FS-11/4A	141,91	10
70-550	1.504,96	32	ATF500DHW	120,00	88		CBU144-80B-093	Consult.		43	D05FT-1/2A	73,17	11
70-610	689,06	32	ATP921G2042	290,00	87		CBU144-80B-100	Consult.		43	D05FT-1A	123,84	11
			ATP921R2118	320,00	86		CBU144-80B-112	Consult.		43	D05FT-2A	349,01	11
			ATU2040ESBE	116,35	142		CBU144-80B-121	Consult.		43	D05FT-3/4A	95,70	11
			AVS90	25,00	81-160		CBU145-50A-042	Consult.		43	D05FT-11/2A	298,35	11
							CBU145-50A-052	Consult.		43	D05FT-11/4A	202,65	11
							CBU145-50A-063	Consult.		43	D06F-1/2AM	96,99	12
							CBU145-50A-074	Consult.		43	D06F-1/2A	93,39	12
							CBU145-50A-085	Consult.		43	D06F-1AM	131,16	12
							CBU145-50A-095	Consult.		43	D06F-1A	127,50	12
							CBU145-50A-105	Consult.		43	D06F-2AM	389,76	12
							CBU145-65B-037	Consult.		43	D06F-2A	386,21	12
							CBU145-65B-051	Consult.		43	D06F-3/4AM	100,77	12
							CBU145-65B-065	Consult.		43	D06F-3/4A	97,16	12
							CBU145-80A-125	Consult.		43	D06F-11/2AM	341,58	12
							CBU145-80A-143	Consult.		43	D06F-11/2A	337,92	12
							CBU145-80B-080	Consult.		43	D06F-11/4AM	200,69	12
							CBU145-80B-093	Consult.		43	D06F-11/4A	196,06	12
							CBU145-80B-100	Consult.		43	D06FA-1/2	34,96	180
							CBU145-80B-112	Consult.		43	D06FA-1A	48,02	180
							CBU145-80B-121	Consult.		43	D06FA-1B	48,02	180
							CBU146-32A-060	Consult.		44	D06FA-11/2	61,48	180
							CBU146-40A-060	Consult.		44	D06FH-1/2B	171,18	14
							CBU146-50A-060	Consult.		44	D06FH-1B	226,57	14
							CBU146-65A-060	Consult.		44	D06FH-2B	691,38	14
							CBU146-65B-060	Consult.		44	D06FH-3/4B	196,69	14
						CBU146-80B-060	Consult.	44	D06FH-11/2B	669,08	14		
						CMT901A1036	111,78	79	D06FH-11/4B	350,25	14		
						CMT907A1033	145,28	79	D06FI-1/2A	229,56	13-74		
						CMT927A1031	238,17	83	D06FI-1/2	264,07	13-74		
						CMS927B1031	157,62	83-91	D06FI-1A	326,83	13-74		
						CMT507A1007/U	56,10	79	D06FI-1B	393,09	13-74		
						CMT701A1006	81,60	79	D06FI-2A	739,34	13-74		
						CMT702A1012	81,60	79	D06FI-2B	911,87	13-74		
						CMT707A1003	95,06	79	D06FI-3/4A	261,03	13-74		
						CMT727D1024	178,50	83	D06FI-3/4B	301,78	13-74		
						CT240-04/U	124,97	80	D06FI-11/2A	566,24	13-74		
						CT241-04/U	146,36	80	D06FI-11/2B	691,94	13-74		

16.01 - ÍNDICE GENERAL ALFANUMÉRICO

16.01 - ÍNDICE GERAL ALFANUMÉRICO

Honeywell

16

APÉNDICE
APÉNDICE

ARTÍCULO ARTIGOS	€ €	PÁG. PÁG.	ARTÍCULO ARTIGOS	€ €	PÁG. PÁG.	ARTÍCULO ARTIGOS	€ €	PÁG. PÁG.	ARTÍCULO ARTIGOS	€ €	PÁG. PÁG.
D06FI-11/4A	424,49	13-74	DCM6	190,12	72	DWC7000-1AA	744,60	25	ES69Y-100	Consultar	179
D06FI-11/4B	487,38	13-74	DCM10	218,84	72				ES69Y-125	130,03	179
D06FN-1/2B	292,55	14	DCM16	218,84	72	E			ES69Y-150	Consultar	179
D06FN-1B	391,96	14	DCM25	218,84	72	E121-1/2A	85,96	61	ES69Y-200	Consultar	179
D06FN-2B	1.219,28	14	DCM40	218,84	72	E121-3/8A	73,68	61	EVA10RA	15,98	138
D06FN-3/4B	326,16	14	DDS76-1/2	563,37	26	E121S-1/2A	207,15	61	EW447A0100	217,44	108
D06FN-11/2B	1.039,88	14	DDS76-1	563,37	26	E121S-3/8A	191,44	61	EW447A1200	217,44	108
D06FN-11/4B	666,20	14	DDS76-11/2	563,37	26	E125S-1/2A	45,48	61	EW447A2000	220,75	108
D06FNA-1/2	24,54	180	DH300-50A	1.987,22	30	E125S-3/8A	38,28	61	EW447F1200	219,65	108
D06FNA-1	38,95	180	DH300-65A	2.246,60	30	E43205A-HS	58,14	104	EW447M0100	269,32	108
D06FNA-11/2	93,39	180	DH300-80A	2.604,28	30	E43205W-HS	58,14	105	EW447M1200	269,32	108
D06FR-1A	51,00	180	DH300-100A	2.825,95	30	EA122-AA	16,61	61	EW447M2000	278,08	108
D15NP-50A	1.421,93	16	DH300-150A	5.208,51	30	EA122-BA	16,61	61	EW447P0100	256,07	108
D15NP-65A	2.068,16	16	DH300-200A	7.612,84	30	EEM230-D-M	190,20	119	EW447P1200	256,07	108
D15NP-80A	2.387,90	16	DPS200	69,01	173	EEM230-D-M-MID	199,95	119	EW447P2000	260,49	108
D15NP-100A	4.140,82	16	DPS400	69,01	173	EEM230-D-MO	190,20	119	EW450A0100	294,54	108
D15NP-125A	6.219,11	16	DPS1000	69,01	173	EEM230-D-MO-MID	199,95	119	EW450A1200	294,54	108
D15NP-150A	8.235,49	16	DPS2500	69,01	173	EEM230-D-P	94,62	119	EW450A2000	303,54	108
D15P-50A	730,11	16	DR20GMLA	83,99	141	EEM230-D-P-MID	104,37	119	EW450F1200	345,14	108
D15P-125A	2.690,75	16	DR25GMLA	87,20	141	EEM400C-D-M	350,16	120	EW450M0100	331,79	108
D15P-150A	3.491,22	16	DR32GMLA	103,30	141	EEM400C-D-M-MID	359,91	120	EW450M1200	331,79	108
D15P-200A	15.411,38	16	DR40GFLA	186,72	141	EEM400C-D-MO	350,16	120	EW450M2000	340,58	108
D15S-65A	910,18	15	DR40GMLA	115,74	141	EEM400C-D-MO-MID	359,91	120	EW450P0100	331,79	108
D15S-80A	1.186,13	15	DR50GFLA	227,76	141	EEM400C-D-P	243,84	120	EW450P1200	331,79	108
D15S-100A	1.796,38	15	DR65GFLA	252,63	141	EEM400C-D-P-MID	253,60	120	EW450P2000	333,90	108
D16-15A	536,52	17	DR80GFLA	377,67	141	EEM400-D-M	330,65	119	EW473P8303	9.201,72	113
D16-20A	624,50	17	DR100GFLA	457,65	141	EEM400-D-M-MID	340,41	119	EW473P8725	9.976,86	113
D16-25A	793,04	17	DR125GFLA	833,63	141	EEM400-D-MO	330,65	119	EW473P9025	10.888,82	113
D16-32A	979,31	17	DR150GFLA	1.522,13	141	EEM400-D-MO-MID	340,41	119	EW473P9125	12.279,60	113
D16-40A	1.047,87	17	DR300-50A	2.000,69	18	EEM400-D-P	234,09	119	EW473P9225	14.354,29	113
D16A-15	23,53	180	DR300-65A	2.257,67	18	EEM400-D-P-MID	243,84	119	EW473P9303	17.090,15	113
D16A-25	38,28	180	DR300-80A	2.690,47	18	ES06F-1/2A	4,78	178	EW473P9425	20.760,81	113
D16A-40	76,10	180	DR300-100A	2.984,91	18	ES06F-1A	9,34	178	EW473P9525	24.021,08	113
D16N-15A	779,92	17	DR300-150A	4.975,19	18	ES06F-1B	9,34	178	EW473P9625	27.395,33	113
D16N-20A	882,21	17	DR300-200A	7.351,47	18	ES06F-11/2A	12,44	178	EW473P9925	30.929,17	113
D16N-25A	1.146,15	17	DR300-250A	12.251,75	18	ES16-15	14,97	178	EW535M0056	208,61	121
D16N-32A	1.455,82	17	DR300-300A	Consultar	18	ES16-25	24,32	178	EW535M0131	785,44	121
D16N-40A	1.612,37	17	DR300-350A	Consultar	18	ES16-40	29,95	178	EW535M5777	1.287,10	120
D16NA-15	26,51	180	DR300-400A	Consultar	18	ES30-1/2A	7,31	178	EW535M5778	1.649,01	120
D16NA-25	44,47	180	DR300-450A	Consultar	18	ES30-1A	10,75	178	EW535M5780	2.011,05	120
D16NA-40	93,22	180	DT90A1008	45,36	78	ES30-2A	34,62	178	EW535M5781	1.917,23	120
D17P-50B	1.305,97	16	DT90E1012	53,53	78	ES30-3/4A	10,41	178	EW535M5782	2.265,80	120
D17P-65B	1.826,11	16	DT92A1004	124,84	82	ES30-3/8A	6,08	178	EW535M5783	2.614,36	120
D17P-80B	2.343,71	16	DT92E1000	133,56	82	ES30-11/2A	22,62	178	EW535M5787	938,20	121
D17P-100B	3.622,94	16	DTS92A1011	88,30	82	ES30-11/4A	15,09	178	EW1000AZ1201	35,37	107
D17P-150B	8.212,97	16	DTS92A1011	88,30	90	ES32-1/2C	Consultar	179	EW1000AZ2001	47,86	107
D17P-200B	22.043,86	16	DTS92E1020	93,82	82	ES32-1C	Consultar	179	EW1001AZ1201	39,78	107
D22-1/2A	106,96	15-74	DTS92E1020	93,82	90	ES32-2C	Consultar	179	EW1001AZ2001	53,04	107
D22-1/4A	89,00	15-74	DTS92E1020	93,82	89	ES32-3/4C	Consultar	179	EW1050AP1200	54,30	116
D22-1A	251,51	15-74	DU144A1001	24,77	60	ES32-3/8C	Consultar	179	EW1050AP2000	57,25	116
D22-2A	597,09	15-74	DU144A1002	32,61	60	ES32-11/2C	Consultar	179	EW1051AP1200	55,08	116
D22-3/4A	157,56	15-74	DU145-3/4A	59,00	60	ES32-11/4C	Consultar	179	EW1051AP2000	57,25	116
D22-3/8A	89,00	15-74	DU145-3/4E	48,18	60	ES69Y-50	Consultar	179	EW1100AC0600	29,08	116
D22-11/2A	521,10	15-74	DU146-3/4A	979,75	60	ES69Y-65	59,67	179	EW1100AC1100	29,08	116
D22-11/4A	349,13	15-74	DU146-11/4A	185,25	60	ES69Y-80	70,14	179	EW1100AC1200	29,08	116
DCM3	190,12	72							EW1100AC1400	30,45	116

16.01 - ÍNDICE GENERAL ALFANUMÉRICO 16.01 - ÍNDICE GERAL ALFANUMÉRICO

ARTÍCULO ARTIGOS	€ €	PÁG. PÁG.	ARTÍCULO ARTIGOS	€ €	PÁG. PÁG.	ARTÍCULO ARTIGOS	€ €	PÁG. PÁG.	ARTÍCULO ARTIGOS	€ €	PÁG. PÁG.	
EW1100AC2000	32,03	116	EW3701AP8500	1.610,00	113	EWA087HY004	8,95	109-112	F			
EW1100CC2800	159,78	116	EW3701AP8900	1.730,00	113	EWA087HY004	8,95	115		F74CS-1/2AA	217,29	20
EW1100CC3900	164,05	116	EW3701AP9100	2.150,00	113	EWA087HY005	13,25	109-112		F74CS-1AA	235,30	20
EW1100CC4600	193,18	116	EW3701AP9200	2.773,83	113	EWA087HY005	13,25	115		F74CS-3/4AA	224,04	20
EW1101AC0600	29,85	116	EW5001CD0001	209,43	114	EWA087HY006	18,77	109-112		F74CS-11/4AA	245,43	20
EW1101AC1100	29,85	116	EW5001CD0003	209,43	114	EWA087HY006	18,77	115		F76S-1/2AA	386,21	20
EW1101AC1200	29,85	116	EW5001CD0010	209,43	114	EWA110C1520-MBUS	60,10	118		F76S-1/2AAM	456,52	21
EW1101AC1400	32,78	116	EW5001CD0050	209,43	114	EWA110C1520-PO	60,10	118		F76S-1/2AB	386,21	20
EW1101AC2000	32,03	116	EW5001CD0100	209,43	114	EWA110C1520-RF	60,10	118		F76S-1/2AC	386,21	20
EW1101CC2800	182,20	116	EW5001CD0250	209,43	114	EWA110C2540-MBUS	60,10	118		F76S-1/2ACM	456,52	21
EW1101CC3900	186,38	116	EW5001CD1000	209,43	114	EWA110C2540-PO	60,10	118		F76S-1/2AD	386,21	20
EW1101CC4600	206,75	116	EW7730A1200	409,84	110	EWA110C2540-RF	60,10	118		F76S-1AA	434,80	20
EW1200AB1500	72,90	116	EW7730A2000	459,00	110	EWA171C-MBUS	60,10	118		F76S-1AAM	526,78	21
EW1200AB2200	75,23	116	EW7730A3600	812,06	110	EWA171C-PO	60,10	118		F76S-1AB	434,80	20
EW1200AB3600	114,03	116	EW7730A4000	1.056,01	110	EWA171C-RF	60,10	118		F76S-1AC	434,80	20
EW1200AB3900	125,85	116	EW7730A4600	1.200,62	110	EWA500C-ANALOG	Consult.	114		F76S-1ACM	526,78	21
EW1200AB4600	242,00	116	EW7730A4800	1.252,13	110	EWA500C-LON	Consult.	114		F76S-1AD	434,80	20
EW1300BF1200	159,39	117	EW7730A5200	1.388,53	110	EWA500C-MBUS	88,98	114		F76S-2AA*	777,06	20
EW1300BF2000	331,00	117	EW7730A6000	1.835,07	110	EWA500C-PIPO	35,48	114		F76S-2AAM*	914,18	21
EW1300BF3600	692,59	117	EW7730A7000	2.125,62	110	EWA500C-PO	34,33	114		F76S-2AB*	777,06	20
EW1300BF4600	928,04	117	EW7730A7800	2.729,28	110	EWA500C-RF01	Consult.	114		F76S-2AC*	777,06	20
EW1300BM1200	157,10	117	EW7730F1200	464,68	110	EWA500C-RS485	86,73	114		F76S-2ACM*	914,18	21
EW1300BM2000	312,12	117	EW7730F2000	475,73	110	EWA500P-230	64,00	114		F76S-2AD*	777,06	20
EW1300BM3600	710,59	117	EW7730K1200	464,68	110	EWA812851	9,00	109-112	F76S-3/4AA	349,13	20	
EW1300BM4600	970,69	117	EW7730K2000	475,72	110	EWA1500035	10,87	107-109	F76S-3/4AAM	421,68	21	
EW1301BF1200	159,39	117	EW7730M1200	473,97	110	EWA1500035	10,87	112-118	F76S-3/4AB	349,13	20	
EW1301BF2000	331,00	117	EW7730M2000	475,72	110	EWA1500042	15,81	107-109	F76S-3/4AC	349,13	20	
EW1301BF3600	692,59	117	EW7730M3600	817,89	110	EWA1500042	15,81	112-118	F76S-3/4ACM	421,68	21	
EW1301BF4600	928,04	117	EW7731A1200	428,64	111	EWA1500062	34,84	109-112	F76S-3/4AD	349,13	20	
EW1301BM1200	157,10	117	EW7731A2000	490,86	111	EWA1500062	34,84	118	F76S-11/2AA*	702,80	20	
EW1301BM2000	312,12	117	EW7731A3600	858,84	111	EWA1500067	70,10	118	F76S-11/2AAM*	841,05	21	
EW1301BM3600	710,59	117	EW7731A4000	1.196,46	111	EWA1500072	81,37	109-112	F76S-11/2AB*	702,80	20	
EW1301BM4600	970,69	117	EW7731A4600	1.318,03	111	EWA1500072	81,37	118	F76S-11/2AC*	702,80	20	
EW1710AC5000	370,00	117	EW7731A4800	1.390,98	111	EWA3001799	1.453,12	121	F76S-11/2ACM*	841,05	21	
EW1710AC5600	430,00	117	EW7731A5200	1.477,34	111	EWA3002679	193,34	114	F76S-11/2AD*	702,80	20	
EW1710AC6500	480,00	117	EW7731A6000	1.932,84	111	EWA3002680	83,88	114	F76S-11/4AA	457,65	20	
EW1710AC7300	520,00	117	EW7731A7000	2.382,03	111	EWA3002681	109,42	114	F76S-11/4AAM	538,20	21	
EW1710AC8100	550,00	117	EW7731A7800	3.072,88	111	EWA3002682	171,46	114	F76S-11/4AB	457,65	20	
EW1710AC8500	925,00	117	EW7731F1200	479,03	111	EWA3002684	27,59	109	F76S-11/4AC	457,65	20	
EW1710AC8900	1.300,00	117	EW7731F2000	593,76	111	EWA3002684	27,59	112-114	F76S-11/4ACM	538,20	21	
EW1710AC9100	1.800,00	117	EW7731M1200	479,03	111	EWA3002685	36,42	109	F76S-11/4AD	457,65	20	
EW1710AC9200	2.900,00	117	EW7731M2000	490,07	111	EWA3002685	36,42	112-114	F76S-65FA	3.140,18	21	
EW1711AC5000	595,00	117	EW7731M3600	914,41	111	EWA3003095A	17,71	109-112	F76S-65FB	3.140,18	21	
EW1711AC5600	690,00	117	EW7731M4000	1.226,19	111	EWA3003095B	35,42	109-112	F76S-65FC	3.140,18	121	
EW1711AC6500	810,00	117	EW7731M4800	1.489,01	111	EWA3003095C	73,72	109-112	F76S-65FD	3.140,18	21	
EW1711AC7300	890,00	117	EW7731M5200	1.578,12	111	EWA3004406	45,26	109-112	F76S-65FF	3.140,18	21	
EW1711AC8100	990,00	117	EW7731M6000	2.048,16	111	EWA3004406	45,26	114	F76S-80FA	3.464,76	21	
EW1711AC8500	1.450,00	117	EW7731M7000	2.513,42	111	EWA3004407	89,39	109-112	F76S-80FB	3.464,76	21	
EW1711AC8900	1.700,00	117	EW7731M7800	3.006,95	111	EWA3004407	89,39	114	F76S-80FC	3.464,76	21	
EW1711AC9100	2.100,00	117	EW9100AEZ001	260,10	111	EWA3022071	78,03	111	F76S-80FD	3.464,76	21	
EW1711AC9200	2.742,80	117	EW9106AFZ001	88,43	107	EWA3022073	94,68	111	F76S-100FA	4.026,95	22	
EW3701AP5000	680,00	113	EW9106AFZ002	88,43	107	EWA3022074	45,78	111	F76S-100FB	4.026,95	22	
EW3701AP5600	695,00	113	EW9200AGZ001	108,72	107-118	EWA3022075	49,94	111	F76S-100FC	4.026,95	22	
EW3701AP6500	870,00	113	EW9200AGZ002	108,72	107-118	EWA3022101	130,15	111	F76S-100FD	4.026,95	22	
EW3701AP7300	970,00	113	EWA087HY003	16,17	109-112	EWA3022106	433,74	111	F76S-100FF	4.026,95	22	
EW3701AP8100	1.030,00	113	EWA087HY003	16,17	115	EWA3028129	61,38	111				

16.01 - ÍNDICE GENERAL ALFANUMÉRICO

16.01 - ÍNDICE GERAL ALFANUMÉRICO

ARTÍCULO ARTIGOS	€ €	PÁG. PÁG.	ARTÍCULO ARTIGOS	€ €	PÁG. PÁG.	ARTÍCULO ARTIGOS	€ €	PÁG. PÁG.	ARTÍCULO ARTIGOS	€ €	PÁG. PÁG.
F76S-125ZFA	4.445,19	22	FY30-11/4A	59,11	27	HS10S-3/4AA	620,50	24	M6063L4003	206,59	186
F42006646-001	14,46	186	FY32-1/2C	22,74	27	HS10S-11/2AA*	1.454,68	24	M6410C2023	113,04	139
F42007110-001	5,12	186	FY32-1/4C	18,74	27	HS10S-11/4AA	979,87	24	M6410C2031	115,29	139
F42010971-001	23,31	80	FY32-1C	39,85	27	HVS90	25,00	88	M6410C4029	134,25	139
F42010972-001	47,29	80	FY32-2C	103,30	27	K			M6410C4037	134,25	139
F42010977-001	2,87	80	FY32-3/4C	29,39	27	KB191-3/4	22,74	57	M6410L2023	128,68	139
FD002	88,00	124	FY32-3/8C	19,76	27	KF06-1/2A	43,74	177-183	M6410L2031	141,12	139
FD300-50A	3.928,76	33	FY32-11/2C	95,87	27	KF06-1A	46,95	177-183	M6410L4029	68,98	139
FD300-65A	4.168,63	33	FY32-11/4C	56,34	27	KF11-1/2A	167,41	181	M6410L4037	174,84	139
FD300-80A	4.407,48	33	FY69P-65A	200,99	27	KF11-1A	167,41	181	M6410L7006	160,88	139
FD300-100A	4.730,87	33	FY69P-80A	249,89	27	KF11-11/2A	260,18	181	M7061E1012	475,16	142
FD300-150A	7.010,58	33	FY69P-100A	312,00	27	KF11-11A	167,41	181	M7061E1020	470,82	142
FD300-200A	9.294,90	33	FY69P-125A	555,01	27	KF11S-1A	167,41	182	M7410A1001	95,92	139
FF06-1/2AAM	109,49	19	FY69P-150A	781,04	27	KF11S-11/2A	260,18	182	M7410C1007	95,98	139
FF06-1/2AA	55,90	19	FY69P-200A	1.572,71	27	KF74-1A	136,34	182	M7410C1015	100,43	139
FF06-1/2EA	54,60	19	G			KH11-1/2A	43,06	182	M7410E1002	217,68	139
FF06-1AAM	145,12	19	G194-B	150,63	17	KH11-11/2A	64,75	182	M7410E1028	222,24	139
FF06-1AA	74,76	19	H			KH11S-1A	43,06	182	M7410E2026	241,10	139
FF06-1EA	71,54	19	H100-1/2A	22,97	187	KTF20	21,84	95	M7410E2034	230,23	139
FF06-3/4AAM	125,13	19	H6045A1002	273,13	174	L			M7410E4022	291,31	139
FF06-3/4AA	61,24	19	H6120A1000	128,68	174	L404F1219/U	264,69	173	M7410E4030	306,45	139
FF06-3/4EA	59,45	19	HAV20	140,73	130	L404F1227/U	240,42	173	MB-123xx0x2-L	538,56	124
FF06-11/4AAM	149,67	19	HAV25	151,59	130	L404F1235/U	383,98	173	MB-123xx0x2-R	538,56	124
FF06-11/4AA	83,09	19	HAV32	182,27	130	L404F1243/U	281,87	173	MB-123xx0x3-L	555,90	124
FK06-1/2AA	115,74	24	HCA1VEL	11,31	138	L641A1039	28,54	172	MB-123XX0X3-R	555,90	124
FK06-1AA	142,59	24	HCAI-K001-001	6,12	106	L641B1004	35,69	85-172	MB-123xx1x2-L	685,44	124
FK06-3/4AA	129,47	24	HCAI-K001-002	16,32	106	L641B1012	35,69	172	MB-123xx1x2-R	685,44	124
FK06-11/4AA	179,86	24	HCAI-K001-004	5,00	106	L6188A2010U	94,49	172	MB-123xx1x3-L	693,60	124
FK09S-1/2AA	442,84	23	HCAI-K002-001	4,49	106	L6188A2085U	59,05	172	MB-123xx1x3-R	693,60	124
FK09S-1AA	559,37	23	HCAI-K010-0P2	5,10	106	L6190B2048U	55,62	172	ML6420A3007	450,44	146
FK09S-2AA	1.130,17	23	HCAI-K010-0S2	30,60	104	L6191A2007U	124,89	172	ML6420A3015	450,44	146
FK09S-3/4AA	449,66	23	HCAI-K010-0S2	30,60	105	L6191B2005U	189,29	172	ML6420A3023	467,96	146
FK09S-11/2AA	1.086,71	23	HCAI-K010-001	27,59	106	L6191B2070U	101,80	172	ML6420A3031	467,96	146
FK09S-11/4AA	609,64	23	HCAI-K010-005	3,06	106	M			ML6420A3072	292,77	146
FK74CS-1/2AA	234,17	23	HCAPH001001	275,40	106	M07M-A4	12,56	181	ML6421A3005	687,09	147
FK74CS-1AA	266,82	23	HCC80	474,77	90	M07M-A10	12,56	181	ML6421A3013	773,28	147
FK74CS-3/4AA	243,18	23	HCE80	419,60	90	M07M-A16	12,56	181	ML6421B3004	722,78	147
FK74CS-11/4AA	287,09	23	HCF82	63,05	90	M07M-A25	14,41	181	ML6421B3012	776,15	147
FKA0001	7,04	106	HCS80	143,60	90	M38K-A10	23,19	181	ML6425A3006	744,74	146
FKA0005	1,73	106	HCW82	87,81	90	M38K-A16	23,19	181	ML6425A3014	744,74	146
FKK0037	0,46	106	HF49-1A	249,09	49	M38K-A25	16,55	181	ML6425B3005	744,74	146
FKT0019	1,53	106	HF500LPG-ES	101,12	169	M76K-A16	22,40	181	ML6425B3021	745,08	146
FKT0020	1,53	106	HF500NG-ES	101,12	169	M6061A1013	190,50	142	ML6435B1008	263,95	140
FR124-3/4A	47,56	54	HM80.	255,17	91	M6061A1021	261,03	142	ML6435B1016	238,73	140
FV300-50A	2.438,70	32	HR90WE	65,00	81-160	M6061A1047	293,22	142	ML7420A6009	591,57	148
FV300-65A	2.609,32	32	HR92WE	85,00	87	M6061L1019	193,02	142	ML7420A6017	640,49	148
FV300-80A	2.320,86	32	HR924WE	299,00	87	M6061L1027	239,40	142	ML7420A6025	362,02	148
FV300-100A	2.562,01	32	HRA80	57,06	90	M6061L1043	263,38	142	ML7421A3004	851,69	148
FV300-150A	4.800,56	32	HS10S-1/2AA	608,51	24	M6063A1003	190,50	186	ML7421B3003	891,09	148
FV300-200A	7.074,58	32	HS10S-1AA	819,89	24	M6063A4007	206,59	186	ML7425A6008	897,63	148
FY30-1/2A	22,40	27	HS10S-2AA	1.560,97	24	M6063L1009	193,02	186	ML7425B6007	898,63	148
FY30-1A	39,18	27							ML7430E1005	264,18	140
FY30-2A	148,55	27							ML7435E1004	339,65	140
FY30-3/4A	29,16	27							MT4-024LC-NC	30,84	137
FY30-3/8A	20,43	27							MT4-024LC-NO	30,84	137
FY30-11/2A	83,87	27							MT4-024-NC-2.5M	32,48	137

ARTÍCULO	€	PÁG.	ARTÍCULO	€	PÁG.	ARTÍCULO	€	PÁG.	ARTÍCULO	€	PÁG.
ARTIGOS	€	PÁG.	ARTIGOS	€	PÁG.	ARTIGOS	€	PÁG.	ARTIGOS	€	PÁG.
MT4-024-NC	30,84	137	P			PTSRB0041V3	339,83	70	S245B-12ZA*	Consultar	73
MT4-024-NO-2.5M	32,48	137				PTSRB0101A3	341,57	70	S245B-34ZA*	Consultar	73
MT4-024-NO	30,84	137				PTSRB0101V3	338,82	70	S245B-112ZA*	Consultar	73
MT4-230LC-NC	30,84	137	P300-L	137,12	47-97	PTSRB0161A3	341,57	70	S245B-114ZA*	Consultar	73
MT4-230LC-NO	30,84	137	P300-LES	180,30	47-97	PTSRB0161V3	341,57	70	S0324-2POS	150,07	165
MT4-230-NC-2.5M	32,48	137	P300-S	61,70	47-97	PTSRB0251A3	341,57	70	S0324-2POS-SW1	168,87	165
MT4-230-NC	30,84	137	PC300-65A	4.950,29	34	PTSRB0251V3	341,57	70	S0524-2POS	160,32	165
MT4-230-NO-2.5M	32,48	137	PC300-80A	5.268,21	34	PTSRB0401A3	341,57	70	S0524-2POS-SW1	181,49	165
MT4-230-NO	30,84	137	PC300-100A	5.482,77	34	PTSRB0401V3	339,37	70	S1024-2POS	289,11	166
MT8-024-NC-2.5M	40,47	138	PC300-150A	7.865,36	34	PV075B/U-BP	79,09	49	S1024-2POS-SW2	335,72	166
MT8-024-NC	39,40	138	PC300-200A	10.139,38	34	PV100B/U-BP	89,47	49	S2024-2POS	317,09	166
MT8-024-NO-2.5M	40,47	138	PE49	61,70	49-99	PV125B/U-BP	99,88	49	S2024-2POS-SW2	359,03	166
MT8-024-NO	39,40	138	PS300-50A	3.487,61	34	PV150B/U-BP	137,33	49	S03010	172,71	165
MT8-230-NC-2.5M	40,47	138	PS300-65A	3.887,57	34	PV200BB/U-BP	206,00	49	S03010-SW1	193,76	165
MT8-230-NC	39,40	138	PS300-80A	4.209,78	34				S03230-2POS	158,07	165
MT8-230-NO-2.5M	40,47	138	PS300-100A	4.569,76	34	R			S03230-2POS-SW1	179,46	165
MT8-230-NO	39,40	138	PS300-150A	6.932,90	34	R453HY001	3,38	188	S05010	209,63	165
MT010-N	119,17	139	PS300-200A	9.214,90	34	R453HY002	6,25	138	S05010-SW1	232,60	165
MT-ADAPT-HP	71,43	138	PST001RG34F	557,28	72	R8810A1018	133,72	83-89	S05230-2POS	172,70	165
MT-ADAPT-HW	71,43	138	PST001RG34F-R	813,96	72	R42006961 001	5,23	186	S05230-2POS-SW1	195,55	165
MV300-50A	2.013,50	33	PST002AG34F	557,28	72	RF20	27,64	85-95	S6065A1003	170,58	73
MV300-65A	2.246,60	33	PST002AG34F-R	813,96	72	RFCA-SR10-100	11,48	84	S6065A1003	170,58	174
MV300-80A	2.566,56	33	PST004RG34F	557,28	72	RF100	70,00	88	S6065A2001	422,73	73
MV300-100A	2.805,42	33	PST004RG34F-R	813,96	72	RNG4-MOD	1.290,30	104	S6065A2001	444,73	174
MV300-150A	5.008,56	33	PST010AG34F	557,28	72	RNG4-TCP	2.150,00	104	S10010	349,69	166
MV300-200A	7.612,84	33	PST010AG34F-R	813,96	72	RNG4-STD	499,80	104	S10010-SW2	410,25	166
MVN613A1500	74,16	131	PST010RG34F	557,28	72	RNN4-RS232	382,50	104	S10230-2POS	326,38	166
MVN663A1500	69,66	131	PST010RG34F-R	813,96	72	RNN4-STD	19,98	38	S10230-2POS-SW2	370,68	166
MVN713A1500	92,13	131	PST025RG34F	557,28	72	RV181-1/2B	56,46	38	S20010	403,38	166
			PST025RG34F-R	813,96	72	RV181-1B	145,80	38	S20010-SW2	437,90	166
N			PTHDB0012A2	869,12	71	RV181-2B	26,51	38	S20230-2POS	368,32	166
N0524	121,25	164	PTHDB0012V3	869,12	71	RV181-3/4B	90,40	38	S20230-2POS-SW2	405,69	166
N0524-SW2	136,34	164	PTHDB0032A2	869,12	71	RV181-11/2B	65,24	38	SCS-12	121,93	94
N1024	144,55	164	PTHDB0032V3	869,12	71	RV181-11/4B	64,34	38	SDC3-10PMN	452,53	94
N1024-SW2	163,19	164	PTHDB0062A2	869,12	71	RV280-1/2A	68,90	38	SDC3-40PMN	452,53	94
N2024	170,17	164	PTHDB0062V3	869,12	71	RV280-1A	135,55	38	SDC7-21PMN	593,09	94
N2024-SW2	233,10	164	PTHDB0202A2	869,12	71	RV280-2A	66,48	38	SDC9-21PM	811,33	94
N05010	172,53	164	PTHDB0202V3	869,12	71	RV280-3/4A	131,90	38	SDC12-31PMN	1.126,73	94
N05010-SW2	191,17	164	PTHRB0011A2	413,28	70	RV280-3/4A	96,21	38	SDW10WE	177,15	95
N05230-2POS	121,25	164	PTHRB0011V3	413,28	70	RV280-11/2A	437,66	39	SDW30	341,13	95
N10010	205,13	164	PTHRB0041A2	413,28	70	RV280-11/4A	487,38	39	SG150-1/2AA	73,12	52
N10010-SW2	209,79	164	PTHRB0041V3	411,55	70	RV283P-40A	487,38	39	SG150-1/2AB	73,12	52
N10230-2POS	144,55	164	PTHRB0101A2	413,28	70	RV283P-50A	602,77	39	SG150-1/2AC	73,12	52
N20230	170,17	164	PTHRB0101V3	410,55	70	RV283P-65A	746,77	39	SG150-3/4AA	77,68	52
N20230-SW2	242,51	164	PTHRB0161A2	413,28	70	RV283P-80A	910,75	39	SG150-3/4AB	77,68	52
N34010	414,93	164	PTHRB0161V3	413,28	70	RV283P-100A	1.475,24	39	SG150-3/4AC	77,68	52
N34230	307,74	164	PTHRB0251A2	413,28	70	RV283P-125A	1.526,69	39	SG150D-1/2AA	125,69	53
NK295C-1/2A	186,26	46-96	PTHRB0251V3	413,28	70	RV283P-150A	3.807,58	39	SG150D-1/2AB	125,69	53
NK300-1/2A	297,11	47-97	PTHRB0401A2	413,28	70	RV283P-200A	5.907,88	39	SG150D-1/2AC	125,69	53
NK300SOFT-1/2A	529,15	47-97	PTHRB0401V3	411,12	70	RV283P-250A	8.909,80	39	SG150D-3/4AA	148,55	53
NK300T-1/2ABA	681,30	48-98	PTSDB0012V3	799,02	71	RV283P-300A			SG150D-3/4AB	148,55	53
NK300T-1/2ACA	648,39	48-98	PTSDB0032V3	799,02	71				SG150D-3/4AC	148,55	53
NK300T-1/2A	603,83	48-98	PTSDB0062V3	799,02	71	S			SG160S-1/2AA	85,73	53
NK300VE-1/2A	606,55	47-97	PTSDB0202V3	799,02	71	S06K-1/4	6,98	183	SG160S-1/2AB	85,73	53
			PTSRB0011A3	341,57	70	S245B-1ZA*	Consultar	73	SG160S-1/2AC	85,73	53
			PTSRB0011V3	341,57	70	S245B-2ZA*	Consultar	73	SG160S-1AA	118,83	53
			PTSRB0041A3	341,57	70						

16.01 - ÍNDICE GENERAL ALFANUMÉRICO

16.01 - ÍNDICE GERAL ALFANUMÉRICO

Honeywell

16

APÉNDICE
APÉNDICE

ARTÍCULO ARTIGOS	€ €	PÁG. PÁG.	ARTÍCULO ARTIGOS	€ €	PÁG. PÁG.	ARTÍCULO ARTIGOS	€ €	PÁG. PÁG.	ARTÍCULO ARTIGOS	€ €	PÁG. PÁG.
SG160S-1AB	118,83	53	SM152-11/4AA	96,43	52-101	TC300-50A	3.566,42	34	V305DSLGB15	12,61	150
SG160S-1AC	118,83	53	SM152-11/4AB	96,43	52-101	TC300-65A	3.797,27	34	V305ESLGB10	12,05	150
SG160S-3/4AA	102,85	53	SM152-11/4AC	96,43	52-101	TC300-80A	4.117,23	34	V305ESLGB15	12,61	150
SG160S-3/4AB	102,85	53	SV300-50A	2.404,28	33	TC300-100A	4.632,59	34	V310DBB10	10,24	151
SG160S-3/4AC	102,85	53	SV300-65A	2.634,01	33	TC300-150A	7.010,63	34	V310DBB15	10,92	151
SG160SD-1/2AA	159,98	54	SV300-80A	2.955,09	33	TC300-200A	9.289,21	34	V310EBB10	10,24	151
SG160SD-1/2AB	159,98	54	SV300-100A	3.167,65	33	TH07K	12,67	58	V310EBB15	10,92	151
SG160SD-1/2AC	159,98	54	SV300-150A	5.466,77	33	TKA295	2.075,72	41-75	V310RBB15	16,16	151
SG160SD-1AA	222,86	54	SV300-200A	7.745,35	33	TM50-1/2A	81,51	55	V320DSLGB10	10,47	151
SG160SD-1AB	222,86	54	SWS-12	165,56	94	TM50-1/2E	68,45	55	V320DSLGB15	11,71	151
SG160SD-1AC	222,86	54				TM50SOLAR-1/2E	79,99	57	V320ESLGB10	10,47	151
SG160SD-3/4AA	182,84	54	T			TM200-3/4A	96,43	55	V320ESLGB15	11,71	151
SG160SD-3/4AB	182,84	54				TM200-3/4B	96,43	55	V320RSLGB15	16,16	151
SG160SD-3/4AC	182,84	54	T100R-AA	104,70	161	TM200SOLAR-3/4A	113,15	57	V330D010	6,81	152
SK06T-1/2	8,11	183	T100R-AB	104,70	161	TM300SOLAR-3/4A	131,44	57	V330D015	7,26	152
SK06T-1A	13,12	183	T100RS-DA	129,87	161	TM3400.912	332,55	55	V330E010	6,81	152
SK06T-1B	13,12	183	T100RS-DB	140,56	161	TM3400.914	332,55	55	V330E015	7,26	152
SK06T-11/2	20,54	183	T1002W0	7,82	159	TM3400.916	332,55	55	V340D010	6,81	152
SM06T-1/2	25,50	183	T2001W0	17,51	159	TM3400.922	524,88	55	V340D015	7,26	152
SM06T-1A	36,09	183	T2021W0	20,38	159	TM3400.924	524,88	55	V340E010	6,81	152
SM06T-1B	36,09	183	T3001	14,46	158	TM3400.926	524,88	55	V340E015	7,26	152
SM06T-11/2	46,84	183	T4021	20,94	158	TM3400.932	560,41	55	V1810Y0015	72,79	58
SM110-1/2A1.5	6,86	51-100	T4111	24,09	158	TM3400.934	560,41	55	V1810Y0020	80,90	58
SM110-1/2A2.0	6,86	51-100	T4221	24,09	158	TM3400.936	560,41	55	V1810Y0025	93,73	58
SM110-1/2A2.5	6,86	51-100	T4321	20,94	158	TM3400.942	623,95	55	V1810Y0032	235,30	58
SM110-1/2A3.0	6,86	51-100	T4360B1007	33,88	78	TM3400.944	623,95	55	V1810Y0040	240,20	58
SM110-1/2A4.0	6,86	51-100	T4360D1003	38,56	78	TM3400.946	623,95	55	V1840Y0015H	64,26	59
SM110-1/2A6.0	6,86	51-100	T6360A1079	18,07	78	TM3400.952	955,41	55	V1840Y0015	64,26	59
SM110-1/2AA1.5	6,86	51-100	T6360B1002	22,86	78	TM3400.954	955,41	55	V1850Y0015H	76,50	59
SM110-1/2AA2.0	6,86	51-100	T6360B1010	33,70	78	TM3400.956	955,41	55	V1850Y0015	76,50	59
SM110-1/2AA3.0	6,86	51-100	T6360C1000	32,76	78	TM3400.962	1.102,22	55	V2000DUB20	21,95	153
SM110-1/2ZA2.5	6,86	51-100	T6360C1018	41,71	78	TM3400.964	1.102,22	55	V2000DUB25	57,42	153
SM110-1/2ZA3.0	6,86	51-100	T6371A1019	47,74	84	TM3400.966	1.102,22	55	V2000EUB20	21,95	153
SM110-3/4A1.5	9,23	51-100	T6371B1017	48,36	84	TM3410.605	3.377,72	56	V2000EUB25	57,42	153
SM110-3/4A2.5	9,23	51-100	T6372B1032	51,05	84	TM3410.606	3.377,72	56	V2000LK410	26,06	153
SM110-3/4A3.0	9,23	51-100	T6373B1015	60,97	84	TM3410.608	3.377,72	56	V2000LK415	26,06	153
SM110-3/4A4.0	9,23	51-100	T6373C1013	53,64	84	TM3410.805	3.943,99	56	V2000RK410	26,06	153
SM110-3/4ZA2.5	9,23	51-100	T6374C1004	75,60	84	TM3410.806	3.943,99	56	V2000RK415	26,06	153
SM110-3/4ZA3.0	9,23	51-100	T6375C1003	75,60	84	TM3410.808	3.943,99	56	V2081DSL15	40,02	155
SM120-1/2A	21,73	51-100	T6580A1008	67,10	84	TS131-3/4A	120,80	50-99	V2081ESL15	40,02	155
SM120-1/2B	21,73	51-100	T6590A1000	102,22	85	TS131-3/4B	145,24	50-99	V2081LSL15	42,67	155
SM120-1A	51,17	51-100	T6590B1000	112,48	85	TS131KF-3/4A	45,37	50-99	V2081RSL15	42,67	155
SM120-1B	51,17	51-100	T6812A1000	78,81	85	TS131TWG-3/4A	83,42	50-99	V2082DSL15	42,67	155
SM120-3/4A	31,98	51-100	T7414C1012	26,74	91	TS131TWG-3/4B	83,42	50-99	V2082ESL15	42,67	155
SM120-3/4B	31,98	51-100	T7414C1012	26,74	85				V2082LSL15	49,14	155
SM120-11/4A	103,86	51-100	T7415A1015	74,02	95	V			V2082RSL15	49,14	155
SM120-11/4B	103,86	51-100	T7425A1005	42,05	95	V135-1/2B	76,16	161	V2420D0020	14,80	153
SM152-1/2AA	36,09	52-101	T7425A1013	46,84	95	V135-1B	100,99	161	V2420E0020	13,17	153
SM152-1/2AB	36,09	52-101	T7425B1011	78,42	95	V135-3/4B	81,73	161	V2481D0015	47,11	156
SM152-1/2AC	36,09	52-101	T7425B1029	82,86	95	V135-11/4B	112,13	161	V2481E0015	46,61	156
SM152-1AA	69,01	52-101	T8360A1000	27,19	78	V300DBB10	10,24	150	V2481L0015	49,14	156
SM152-1AB	69,01	52-101	T300120	47,62	158	V300DBB15	10,92	150	V2481R0015	49,14	156
SM152-1AC	69,01	52-101	T300150	60,40	158	V300EBB10	10,24	150	V2482D0015	47,74	156
SM152-3/4AA	41,48	52-101	T950120W0	89,37	159	V300EBB15	10,92	150	V2482E0015	47,74	156
SM152-3/4AB	41,48	52-101	T950150W0	120,04	159	V305DSLGB10	12,05	150	V2482L0015	54,38	156
SM152-3/4AC	41,48	52-101	TBS-SMILE	311,97	94				V2482R0015	54,38	156

16.01 - ÍNDICE GENERAL ALFANUMÉRICO 16.01 - ÍNDICE GERAL ALFANUMÉRICO

ARTÍCULO ARTIGOS	€ €	PÁG. PÁG.	ARTÍCULO ARTIGOS	€ €	PÁG. PÁG.	ARTÍCULO ARTIGOS	€ €	PÁG. PÁG.	ARTÍCULO ARTIGOS	€ €	PÁG. PÁG.
V4043H1114/U	92,43	129	V5003FY20151270	90,63	65	V5050A1116	4.220,08	145	V5832B2091	141,12	143
V4043H1122/U	95,70	129	V5003FY20200615	101,33	65	V5050B1064	2.628,26	145	V5832B2109	187,39	143
V4044C1189U	88,77	129	V5003FY20200896	101,33	65	V5050B1072	3.596,26	145	V5832B2117	248,41	143
V4044C1312U	97,67	129	V5003FY20201270	101,33	65	V5050B1080	4.429,21	145	V5833A1003	58,94	133
V4044F1000/U	112,02	129	V5003FY20250615	123,84	65	V5078B1005	87,09	136	V5833A1011	58,94	133
V4044F1034/U	115,52	129	V5003FY20250896	123,84	65	V5078B1013	87,09	136	V5833A1029	58,94	133
V4770X0015	187,96	60	V5003FY20251270	123,84	65	V5078B1021	111,29	136	V5833A1037	58,94	133
V4780X0015	222,24	60	V5004TY10150150	135,00	66	V5078B1039	143,66	136	V5833A1045	58,94	133
V5000Y0010	30,51	62	V5004TY10150600	135,00	66	V5078B1047	341,13	136	V5833A1052	81,23	133
V5000Y0015	31,53	62	V5004TY10150780	141,75	66	V5078B1054	377,09	136	V5833A1060	94,85	133
V5000Y0020	36,59	62	V5004TY10201000	145,00	66	V5328A1005	368,55	144	V5833A2076	131,27	144
V5000Y0025	38,39	62	V5004TY10201500	153,37	66	V5328A1013	368,55	144	V5833A2084	131,27	144
V5000Y0032	81,62	62	V5004TY10202200	214,29	66	V5328A1021	361,00	144	V5833A2092	131,27	144
V5000Y0040	88,94	62	V5004TY10202700	228,57	66	V5328A1039	361,00	144	V5833A2100	162,63	144
V5000Y0050	170,56	62	V5004TY10251500	158,90	66	V5328A1047	361,00	144	V5833A2118	218,35	144
V5000Y0065	287,09	62	V5004TY10252200	217,14	66	V5328A1054	361,00	144	V5833A3009	81,12	133
V5000Y0080	495,93	62	V5004TY10252700	231,43	66	V5328A1062	361,00	144	V5833A3017	94,91	133
V5001PF1065	1.625,00	68	V5004TY10322700	257,14	66	V5328A1070	443,13	144	V5833A4007	54,15	133
V5001PF1080	1.750,00	68	V5004TY10323000	271,43	66	V5328A1088	541,98	144	V5833A4015	67,89	133
V5001PF1100	1.875,00	68	V5010Y0010	37,37	63	V5328A1096	670,09	144	V5833C1009	69,13	135
V5001PF2065	1.625,00	68	V5010Y0015	38,73	63	V5328A1104	787,58	144	V5833C1017	69,13	135
V5001PF2080	1.750,00	68	V5010Y0020	44,25	63	V5328A1112	1.164,12	144	V5833C1025	69,13	135
V5001PF2100	1.875,00	68	V5010Y0025	46,27	63	V5328A1195	1.804,38	144	V5833C1033	69,13	135
V5001PY1015	169,20	67	V5010Y0032	98,18	63	V5328A1203	2.536,17	144	V5833C1041	106,91	135
V5001PY1020	203,31	67	V5010Y0040	105,38	63	V5328A1211	2.625,28	144	V5833C1058	106,91	135
V5001PY1025	229,54	67	V5010Y0050	176,64	63	V5329A1004	440,54	145	V5833C1066	69,13	135
V5001PY1032	306,05	67	V5010Y0065	321,31	63	V5329A1012	440,54	145	V5833C1140	106,91	135
V5001PY1040	359,39	67	V5010Y0080	515,63	63	V5329A1020	440,54	145	V5833C1152	106,91	135
V5001PY1050	405,30	67	V5011R1000	149,45	143	V5329A1038	440,54	145	V5833C4003	58,04	135
V5001PY2015	169,20	67	V5011R1018	149,45	143	V5329A1046	531,23	145	V5833C4011	74,76	135
V5001PY2020	203,31	67	V5011R1026	149,45	143	V5329A1053	672,85	145	V6000D0015A	193,76	64
V5001PY2025	229,54	67	V5011R1034	149,45	143	V5329A1061	808,91	145	V6000D0020A	213,46	64
V5001PY2032	306,05	67	V5011R1042	149,45	143	V5329A1079	1.011,90	145	V6000D0025A	238,00	64
V5001PY2040	359,39	67	V5011R1059	157,56	143	V5329A1087	1.401,66	145	V6000D0032A	280,90	64
V5001PY2050	405,30	67	V5011R1067	168,20	143	V5421B1009	292,43	140	V6000D0040A	315,23	64
V5001SY2015	39,35	67	V5011R1075	200,23	143	V5421B1017	292,43	140	V6000D0050A	337,30	64
V5001SY2020	44,82	67	V5011R1083	242,95	143	V5421B1025	304,54	140	V6000D0065A	384,47	64
V5001SY2025	54,65	67	V5011R1091	315,07	143	V5421B1033	331,39	140	V6000D0080A	597,82	64
V5001SY2032	96,19	67	V5012A0103	75,32	185	V5421B1041	373,67	140	V6000D0100A	815,20	64
V5001SY2040	107,12	67	V5013R1032	149,45	143	V5421B1058	404,51	140	V6000D0125A	1.196,77	64
V5001SY2050	176,82	67	V5013R1040	149,45	143	V5421B1066	462,21	140	V6000D0150A	1.721,40	64
V5003FY10150412	90,63	65	V5013R1057	157,56	143	V5421B1074	448,92	140	V6000D0200A	3.877,38	64
V5003FY10150609	90,63	65	V5013R1065	168,20	143	V5421B1082	624,33	140	V6000D0250A	5.434,41	64
V5003FY10150825	90,63	65	V5013R1073	200,23	143	V5421B1090	788,93	140	V6000D0300A	7.316,81	64
V5003FY10200412	101,33	65	V5013R1081	242,95	143	V5832A1004	37,37	132	V6000D0350A	9.457,02	64
V5003FY10200609	101,33	65	V5013R1099	315,07	143	V5832A1012	37,37	132	V6000D0400A	19.759,54	64
V5003FY10200825	101,33	65	V5032Y0015A	56,41	63	V5832A1020	37,37	132	VA620A1012	Consultar	154
V5003FY10250412	123,84	65	V5032Y0020A	58,44	63	V5832A1038	37,37	132	VA620A1515	Consultar	154
V5003FY10250609	123,84	65	V5032Y0025A	61,92	63	V5832A1046	37,37	132	VA621A1012	Consultar	154
V5003FY10250825	123,84	65	V5032Y0032A	109,20	63	V5832A1053	37,37	132	VA621A1515	Consultar	154
V5003FY10265020	166,63	65	V5032Y0040A	115,96	63	V5832A1061	61,14	132	VA720B1200	Consultar	154
V5003FY10325020	179,01	65	V5032Y0050A	177,20	63	V5832A1079	61,14	132	VA720B1500	Consultar	154
V5003FY10401610	374,90	65	V5032Y0065A	296,88	63	V5832A4008	25,61	132	VA720C1200	Consultar	157
V5003FY10501610	426,70	65	V5032Y0080A	513,38	63	V5832A4016	45,71	132	VA720C1400	Consultar	157
V5003FY20150615	90,63	65	V5050A1090	2.510,56	145	V5832B2075	141,12	143	VA720C1500	Consultar	157
V5003FY20150896	90,63	65	V5050A1108	3.786,53	145	V5832B2083	141,12	143	VA720C1600	Consultar	157

16.01 - ÍNDICE GENERAL ALFANUMÉRICO

16.01 - ÍNDICE GERAL ALFANUMÉRICO

Honeywell

16

APÉNDICE
APÉNDICE

ARTÍCULO ARTIGOS	€ €	PÁG. PÁG.	ARTÍCULO ARTIGOS	€ €	PÁG. PÁG.	ARTÍCULO ARTIGOS	€ €	PÁG. PÁG.	ARTÍCULO ARTIGOS	€ €	PÁG. PÁG.
VA721C1211	Consultar	157	VC6613MP6000/U	113,93	130	VSMF-315-1.6	43,65	134	X		
VA721C1420	Consultar	157	VC6613ZZ00/U	71,21	186	VSMF-315-2.5	60,09	134			
VA721C1615	Consultar	157	VCZAF1000/E	51,85	187	VSMF-320-2.5	60,09	134			
VA721C1620	Consultar	157	VCZAJ1000/E	55,62	187	VSMF-320-4.0	60,09	134			
VA721C1820	Consultar	157	VCZAP1000/E	59,00	187	VSMF-325-6.3P	102,19	134	Z		
VA722B1420	Consultar	154	VCZMG6000/E	59,00	187	VSMF-325-8.0P	102,19	134			
VA722B1620	Consultar	154	VCZMH6000/E	59,00	187	VSMF-415-0.4	35,99	136			
VA722B1623	Consultar	154	VCZMP6000/E	63,78	187	VSMF-415-0.25	35,99	136			
VA722C1420	Consultar	157	VCZMQ6000/E	63,78	187	VSMF-415-0.63	35,99	136	Z11AS-1A	402,26	26
VA722C1620	Consultar	157	VE300-1/2A	189,14	47	VSMF-415-1.0	35,99	136	Z11AS-1B	402,26	26
VA722C1820	Consultar	157	VE300-1/2A	189,14	97	VSMF-415-1.6	35,99	136	Z11S-A	323,62	26
VA722C2020	Consultar	157	VF04-1/2E	40,14	46	VSMF-415-2.5	35,99	136	Z11S-B	323,62	26
VA2400A002	16,43	58	VF04-1/2E	40,14	96	VSMF-420-2.5	46,39	136	Z74S-A	195,50	26
VA2400B002	18,97	58	VF06-1/2A	58,94	46	VSMF-420-4.0	46,39	136	Z74S-AN	130,60	26
VA2500A001	24,65	185	VF06-1/2A	58,94	96	VSMF-425-6.3P	80,34	136	Z171T-1/2A	47,51	32
VA2502A001	10,53	185	VF06-1/2B	58,94	46	VSMF-425-8.0P	80,34	136	Z171T-11/4A	92,66	32
VA2600A008	30,06	185	VF06-1/2B	58,94	96	VSOE-215-1.0	23,82	132	ZA100-C	6,64	188
VA2601A008	17,84	185	VF06-1/2BM	61,13	46	VSOE-215-1.6	23,82	132	ZA100-CZ	10,47	188
VA3400A001	17,27	58	VF06-1/2BM	61,13	96	VSOE-215-2.5	23,82	132	ZN170-1/2A	94,18	32
VA3500A001	17,62	185	VF20A	50,38	95	VSOE-220-2.5	24,99	132	ZN170-1A	110,16	32
VA3502A001	54,71	185	VF20T	69,80	95	VSOE-220-4.0	24,99	132	ZN170-2A	178,28	32
VA3600A008	38,62	62	VM242A0101	2.493,84	62	VSOE-225-4.0P	98,39	132	ZN170-3/4A	95,87	32
VA3600C001	110,33	62	VMS2	61,35	142	VSOE-225-5.5P	98,39	132	ZN170-11/2A	136,89	32
VA5003ZA001	6,42	65	VR170-1/2A	112,92	31	VSOE-315-1.0	30,26	134	ZN170-11/4A	125,69	32
VA8000A008	71,94	62	VR170-1A	133,13	31	VSOE-315-1.6	30,26	134	ZN170-21/2A	222,46	32
VBG2-15-0.4	51,69	131	VR170-2A	332,74	31	VSOE-315-2.5	30,26	134	ZPFL1	63,61	169
VBG2-15-0.25	51,69	131	VR170-3/4A	121,25	31	VSOE-320-2.5	35,06	134	ZR06F	12,22	177
VBG2-15-0.63	51,69	131	VR170-11/2A	287,65	31	VSOE-320-4.0	35,06	134	ZR06K	12,22	184
VBG2-15-1.6	51,69	131	VR170-11/4A	238,84	31	VSOE-325-4.0P	109,09	134	ZR08-1/2	15,09	184
VBG2-15-1	51,69	131	VR170-21/2A	469,74	31	VSOE-325-5.5P	109,09	134	ZR08-11/2	19,76	184
VBG2-15-2.5	51,69	131	VR300-50A	2.886,53	35	VSOE-415-1.0	32,17	135	ZR10K-1/2	15,09	184
VBG2-15-4	51,69	131	VR300-65A	3.126,50	35	VSOE-415-1.6	32,17	135	ZR10K-1	17,00	184
VBG2-15-6.3	51,69	131	VR300-80A	3.447,59	35	VSOE-415-2.5	32,17	135	ZR10K-3/4	15,09	184
VBG2-20-4	61,22	131	VR300-100A	3.688,69	35	VSOE-420-2.5	37,75	135	ZR10K-11/2	19,76	184
VBG2-20-6.3	61,22	131	VR300-150A	6.050,74	35	VSOE-420-4.0	37,75	135	ZR20MA	89,00	141
VBG2-20-8.6	61,22	131	VR300-200A	8.413,87	35	VSOE-425-4.0P	104,20	135	ZR25MA	94,63	141
VBG2-25-6.3	74,39	131	VS1200BB01	9,69	187	VSOE-425-5.5P	104,20	135	ZR32MA	104,64	141
VBG2-25-10	74,39	131	VS1200SLGB01	10,40	187	VV300-50A	2.413,45	30	ZR40FA	208,00	141
VBG2-25-16	74,39	131	VS2600C001	22,52	62	VV300-65A	2.765,39	30	ZR40MA	130,49	141
VBG2-25-25	74,39	131	VS2600C001	22,52	68	VV300-80A	3.167,65	30	ZR50FA	267,61	141
VBG2-32-16	117,47	131	VS5501A008	22,29	68	VV300-100A	3.567,60	30	ZR65FA	288,88	141
VBG2-32-25	117,47	131	VSMF-215-0.4	26,01	133	VV300-150A	5.609,64	30	ZR74CS	15,07	184
VC4013ZZ00/U	70,59	186	VSMF-215-0.16	26,01	133	VV300-200A	7.932,81	30	ZR80FA	407,95	141
VC4613AF1000/U	125,07	130	VSMF-215-0.25	26,01	133				ZR100FA	680,68	141
VC4613AJ1000/U	123,84	130	VSMF-215-0.63	26,01	133	W			ZR125FA	815,90	141
VC4613AP1000/U	128,17	130	VSMF-215-1.0	26,01	133	WFZ.IRDA-USB	324,87	106	ZR150FA	930,17	141
VC4613MH6000/U	126,32	130	VSMF-215-1.6	26,01	133	WFZ.PS	242,76	107	ZR200FA	1.456,10	141
VC4613MP6000/U	130,65	130	VSMF-215-2.5	26,01	133	WT100V	26,44	187			
VC4613ZZ00/U	79,37	186	VSMF-220-2.5	36,41	133	WTZ.K232	56,10	104			
VC6013ZZ00/U	63,78	186	VSMF-220-4.0	36,41	133	WTZ.RM	3.049,80	104			
VC6613AF1000/U	110,89	129	VSMF-225-6.3P	73,78	133	WTZ.WBSET-2PC	2.152,20	105			
VC6613AJ1000/U	108,36	129	VSMF-225-8.0P	73,78	133	WV108M	481,57	187			
VC6613AP1000/U	110,27	129	VSMF-315-0.4	43,65	134						
VC6613ME6000/U	112,14	130	VSMF-315-0.25	43,65	134						
VC6613MG6000/U	111,46	130	VSMF-315-0.63	43,65	134						
VC6613MH6000/U	110,89	130	VSMF-315-1.0	43,65	134						

1. ÁMBITO DE APLICACIÓN Y OBJETO

El Proveedor y el Cliente (conforme éstos se definen más adelante y que se denominan conjuntamente las "Partes") establecen mediante el presente documento las Condiciones Generales que regulan todas las compraventas de productos entre el Proveedor y el Cliente (en adelante, las "Condiciones Generales"). Las compraventas de productos entre Cliente y Proveedor se regirán también por las condiciones particulares que en cada momento se hallen en vigor (en adelante, las "Condiciones Particulares de Venta") y por la Hoja aceptación del Pedido enviada por el Proveedor. Las condiciones de contratación del Cliente quedan excluidas expresamente por la aceptación de las presentes Condiciones Generales mediante su firma.

2. DEFINICIONES

Todo concepto con significado definido en las presentes Condiciones Generales se identifica por su inicial mayúscula o por estar todo el concepto en mayúsculas. El presente apartado, que forma parte integrante de las Condiciones Generales a todos los efectos, contiene una relación de todos ellos:
"Cliente" significa la entidad que realizará los Pedidos de los Productos del Proveedor bajo las presentes Condiciones Generales y que, en prueba de su aceptación y conformidad con todos y cada uno de los términos de las mismas, reconoce conocerlas y aceptarlas mediante su firma, conjuntamente con el Proveedor.
"Día Hábil" significa cualquier día (que no sea un sábado o un domingo) en el que los comercios estén abiertos en la Comunidad Autónoma de Madrid y en Madrid capital.
"Hoja de aceptación del Pedido", significa cada una de las aceptaciones del Proveedor a Pedidos realizados por el Cliente, hechas conforme a las presentes Condiciones Generales y a las Condiciones Particulares de Venta, que perfeccionarán los correspondientes contratos de compraventa de los Productos especificados en tales pedidos.
"Pedido" significa cada una de las solicitudes de Productos realizadas por el Cliente al Proveedor conforme a las presentes Condiciones Generales y a las Condiciones Particulares de Venta.
"Producto" significa el conjunto de mercancías del Proveedor, que corresponden a la División de Automatización Residencial o "Environmental Control" (EvC), cuyos precios están detallados en las Tarifas.
"Proveedor" significa la División de Automatización Residencial o "Environmental Control" (EvC) de la compañía HONEYWELL S.L., domiciliada en Madrid, en la calle Josefa Valcárcel 24, constituida por tiempo indefinido mediante escritura otorgada el día 21 de enero de 1966, ante el Notario de Madrid, D. Enrique Gimenez Arnau y Gran, con el número 279 de su protocolo, e inscrita en el Registro Mercantil de Madrid Tomo 16.375, Libro 0; Folio 214, Sección 8, Hoja M-90003, con CIF B-28154334 (en adelante, "HONEYWELL" o el "Proveedor")
"Listado de Precios" significa la tarifa con el listado de precios de los Productos del Proveedor que el Cliente puede adquirir bajo las presentes Condiciones Generales y los plazos de entrega estimados de cada uno de ellos (que tienen carácter orientativo y no vinculante) y cuya actualización se enviará periódicamente al Cliente.

3. REALIZACIÓN DE PEDIDOS

Operativa
 Cada Pedido se cumplimentará por escrito por el Cliente y será aceptado por escrito por el Proveedor dentro de los (10) Días Hábiles siguientes a la fecha en que el Proveedor haya recibido el Pedido. En el caso de que el Cliente no reciba la aceptación del Pedido dentro del mencionado plazo de diez (10) Días Hábiles, el Pedido se entenderá rechazado por el Proveedor. El Pedido realizado por parte del Cliente podrá ser revocado por éste hasta que no reciba la Hoja de aceptación del Pedido del Proveedor. También el Cliente podrá rechazar el Pedido después de la aceptación del Proveedor, siempre y cuando abone el 15% del precio neto, es decir, sin IVA, de la factura del Pedido correspondiente. Esta penalización no será aplicable cuando la entrega del Pedido acumule un retraso de más de diez (10) Días Hábiles respecto de la Fecha de Envío Prevista en la Hoja de Aceptación del Pedido. También, podrá solicitar el Cliente, por escrito, modificaciones y/o adiciones al Pedido en cualquier momento previo al recibo de la Hoja de aceptación del Pedido del Proveedor, comenzando entonces a contar el plazo de aceptación por el Proveedor previsto en el primer apartado de esta condición general 3 desde el recibo por el Proveedor de esta nueva solicitud. Las Condiciones Generales y las Condiciones Particulares de Venta aplicables a cada Pedido son aplicables a todas las modificaciones y pedidos adicionales a dicho Pedido principal. El Cliente deberá remitir el Pedido, sus modificaciones y/o adiciones al número de fax o dirección de correo electrónico que figura/h en las Condiciones Particulares de Venta o en aquel correo o dirección al que el Cliente se haya dirigido habitualmente a estos efectos. El Proveedor remitirá su aceptación al Cliente al número de fax y/o a la dirección de correo electrónico que el Cliente indique en el Pedido o que haya indicado en otra ocasión o que conste en las Condiciones Particulares de Venta. Las Partes manifiestan que la Operativa descrita en esta condición general así como el resto de términos incluidos en las Condiciones Generales de Venta cubren la información que debe proporcionarse con carácter previo y con carácter posterior a cada contratación.
Precio de los Productos
 El Precio aplicable a cada uno de los Productos objeto de cada Pedido será el correspondiente a la Tarifa en vigor en el momento de realización del Pedido por el Cliente (que incluye transporte y embalaje), al cual se deberá añadir el Impuesto sobre el Valor Añadido ("IVA"), el impuesto equivalente que sea aplicable o cualesquiera otros impuestos que resulten de aplicación.

4. ENTREGA Y TRANSPORTE

Entrega
4.1. Plazo de entrega.
 El plazo de entrega es el establecido en la Hoja de Aceptación del Pedido a contar desde la fecha en que el Cliente haya recibido la aceptación del Pedido por el Proveedor.
4.2. Entrega y Transmisión de riesgos.
 Salvo disposición contraria en las Condiciones Particulares de Venta, la entrega de los Productos al Comprador y, por tanto, la transmisión del riesgo, se producirá con la entrega de los Productos por parte del Proveedor al transportista conforme al uso CPT (Incoterms 2007)
4.3. Entregas parciales.
 En el caso de producirse una entrega parcial de los Productos, la venta quedará consumada en cuanto a los productos entregados.
4.4. Entrega fallida.
 En caso de que el Cliente se niegue a recibir las mercancías o no pueda recibirlas por causas a él imputables, el Proveedor se verá legitimado para almacenar dichos Productos por cuenta y riesgo del Cliente, así como para exigir su pago, incluyendo costes de almacenaje, como si efectivamente se hubiesen entregado.

5. PAGO

Operativa
 El Cliente abonará al Proveedor el precio acordado en el Pedido no más tarde del plazo señalado en las Condiciones Particulares de Venta, mediante el método de pago convenido en éstas y que, en todo caso, figurará en la factura, salvo lo dispuesto en el párrafo siguiente.
Pago a la recepción anticipada.
 El Proveedor se reserva el derecho a fijar en la Hoja de Pedido:
 (a) el pago de cualquier anticipo del Precio de los Productos solicitados como condición previa a su entrega,
 (b) que el pago se realice en el momento de recibir la mercancía, una vez haya sido examinada por el Cliente a su satisfacción, y/o
 (c) que se anticipe el pago en caso de que se haya producido algún impago previo.
Objeciones al pago de facturas.
 Cualesquiera objeciones respecto a una factura deberán ser comunicadas al Proveedor en un plazo de quince (15) Días Hábiles desde la recepción de la factura, sin que las objeciones suspendan la obligación de pago. Si posteriormente se pusiera de manifiesto que la objeción era fundada, el Proveedor procederá a compensar cualesquiera cantidades indebidamente pagadas.
Compensación de cantidades
 El Cliente no podrá compensar el pago del precio con ninguna reclamación y/o cantidad a cobrar que pudiera pretender frente al Proveedor.
Mora
5.1. Mora automática.
 Si el Cliente no pagara a su vencimiento cualquier cantidad a la que estuviese obligado de conformidad con las presentes Condiciones Generales, incurrirá en mora sin necesidad de aviso de vencimiento ni intimación alguna por parte del Proveedor, deviniendo todas las cantidades debidas por el Cliente inmediatamente líquidas y exigibles.

5.2. Interés de demora.

A partir de la fecha de impago, se devengará interés de demora sobre el importe total de las cantidades impagadas. El tipo de demora aplicable sobre las cantidades impagadas será el resultado de sumar el tipo de interés aplicado por el Banco Central Europeo en su más reciente operación de financiación efectuada antes del primer día del semestre natural en que se produzca la mora, más siete puntos porcentuales (7,00%)

5.3. Abono de intereses de demora.

Los intereses moratorios se liquidarán por el Proveedor a petición del Cliente, que deberá pagar en esa misma fecha, en concepto de intereses moratorios, las cantidades liquidadas e indicadas por el Proveedor. En defecto de notificación de Cliente, los intereses moratorios se liquidarán mensualmente y se pagarán el Último Día Hábil de cada mes. En todo caso, el recibo de cualesquiera cantidades debidas por el Cliente por parte del Proveedor serán en primer lugar aplicadas al pago de las deudas debidas por intereses de demora y, posteriormente, al pago de las correspondientes cantidades debidas conforme el correspondiente Pedido.

6. RESERVA DE DOMINIO

Todos los Productos entregados seguirán siendo de propiedad del Proveedor hasta que todas las cantidades debidas por el Cliente en relación con el Pedido correspondiente o con otros Pedidos anteriores se hayan pagado íntegramente, incluidos daños y perjuicios, costes e intereses de demora, en su caso. No corresponderá al Cliente ningún derecho de retención. En caso de impago del precio y/o de los intereses de demora, el Cliente deberá devolver al Proveedor a su requerimiento los Productos o la parte proporcional de Productos equivalente a la deuda, suministrados en su estado y embalaje originales. En caso de que los Productos presentaran daños, el Cliente estará obligado a indemnizar al Proveedor por el valor de los daños producidos.

7. INSPECCIÓN

Vicios aparentes
 El Cliente deberá, al tiempo de recibir los Productos, examinarlos para comprobar que los mismos se corresponden con lo solicitado en el Pedido. Cualquier defecto aparente en la calidad o la cantidad de los Productos deberá ser notificado al Proveedor en el plazo máximo de 4 Días Hábiles a contar desde la fecha en que aquéllos se entregaron siempre que el defecto detectado no proceda de dolo o caso fortuito. De no recibirse por el Proveedor la correspondiente notificación dentro del plazo mencionado de cuatro (4) Días Hábiles el Cliente perderá toda acción y derecho a repetir contra el Proveedor.
Vicios ocultos
 Los vicios ocultos que pudieren ser detectados por parte del Cliente en los Productos, serán reclamados por el Cliente, exclusivamente, mediante el ejercicio de los derechos que le reconoce la Garantía establecida en la Estipulación 8 siguiente.

8. GARANTÍA

Objeto
 El Proveedor garantiza la inexistencia de defectos de fabricación en los Productos durante un plazo de 1 año a partir de la fecha de fabricación indicada en cada Producto a través del código de fabricación.
Reparación imposible
 Si a juicio del Proveedor la reparación no fuera posible, el Cliente podrá optar por la nueva entrega de otros productos iguales o similares o por recibir un crédito por el precio de compra. Si la nueva entrega no fuera posible (o no pudiera realizarse fácilmente) el Proveedor se reserva el derecho a limitarse a dar el crédito.
Garantía en situación de impago
 El Proveedor no estará obligado a cumplir con la garantía si el Cliente se encontrara en situación de impago respecto a los Productos defectuosos o de incumplimiento de otras obligaciones derivadas de estas Condiciones Generales y de la Condiciones Particulares de Venta.

9. RESPONSABILIDADES E INDEMNIDADES

9.1. Responsabilidades por defectos de los Productos. Las responsabilidades que pudieran derivarse para el Proveedor por los defectos de los Productos, estarán limitadas, en todo caso, a lo establecido en las Estipulaciones 7 y 8 de las presentes Condiciones Generales. El importe máximo de la responsabilidad del Proveedor por un Pedido no podrá superar en cualquier caso el precio pagado por el Cliente al Proveedor bajo dicho Pedido.
9.2. Otras responsabilidades. La responsabilidad del Proveedor resultante de causas diferentes de las contempladas en la estipulación 9.1 no podrá superar en cualquier caso el precio fijado en el Pedido del que se deriven.
9.3. El Proveedor no responderá de los daños que se produzcan por un uso y/o manipulación incorrectos o inadecuados de los Productos, una vez puestas a disposición del Cliente.
9.4. Exclusión de responsabilidad. Se excluye expresamente la responsabilidad que pudiera derivarse de daños indirectos, incluidos daños emergentes, lucro cesante, e interrupción de actividad comercial.

Del Cliente

El Cliente mantendrá indemne al Proveedor frente a cualesquiera reclamaciones que deriven de dolo o falta de diligencia del Cliente o de sus empleados.

10. VENTA E INSTALACIÓN DE PRODUCTOS

En la venta y/o instalación de Productos, el Cliente se compromete a realizarlas de acuerdo con las especificaciones técnicas del Proveedor y la máxima diligencia, informando a su cliente sobre las prestaciones técnicas y características del Producto vendido, así como de las normas a seguir para su adecuado mantenimiento y óptimas prestaciones.

11. DESCUENTOS Y BONIFICACIONES

El Cliente se beneficiará de los descuentos y bonificaciones que, en cada momento, se establezcan en la política general de descuentos y bonificaciones del proveedor, aplicándose a cada Pedido, en su caso, el recogido en sus correspondientes Condiciones Particulares de Venta.

12. ACCIONES PROMOCIONALES

Proveedor y Cliente podrán acordar la realización conjunta de campañas promocionales de los Productos en los términos y condiciones que, en cada caso, pacten.

13. PROPIEDAD INDUSTRIAL

El Cliente no utilizará las marcas o signos distintivos incluidos en los Productos (colectivamente las "Marcas") para ningún fin diferente de la mera comercialización de los Productos de conformidad con las prácticas leales en materia industrial o comercial. El Cliente reconoce que su utilización de las Marcas no creará a su favor ningún derecho, titularidad o interés sobre las mismas y reconoce el derecho, la titularidad y el interés exclusivos del correspondiente titular sobre las Marcas. El Cliente no registrará, ni solicitará el registro, a su nombre o a nombre de terceras personas, de las Marcas, ni de otros signos distintivos, denominaciones sociales o nombres de dominio coincidentes con las Marcas o que induzcan o puedan inducir a confusión o generar asociación con las Marcas o con las actividades del Proveedor.

14. PROTECCIÓN DE DATOS PERSONALES

A los efectos de la Ley Orgánica 15/1999, de 13 de diciembre, de Protección de Datos de Carácter Personal, el Cliente autoriza, e informará a los interesados que corresponda, que los datos personales relativos a las personas de contacto para la gestión de este Contrato, tanto los incluidos en el mismo como los que se obtengan con ocasión de su desarrollo, serán objeto de tratamiento en el correspondiente fichero del Proveedor. La finalidad de ese fichero será exclusivamente la gestión de la presente relación contractual entre las Partes. El Proveedor garantiza el ejercicio de los derechos de acceso, rectificación, cancelación y oposición en los términos establecidos por la normativa vigente. Igualmente, el Cliente informará de que HONEYWELL garantiza el ejercicio de los derechos de acceso, rectificación, cancelación y oposición en la siguiente dirección y con el procedimiento que se indica a continuación: El titular de los datos personales deberá dirigirse por escrito con copia de su DNI a HONEYWELL con dirección en Madrid, en la calle Josefa Valcárcel 24.

15. LEY APLICABLE Y JURISDICCIÓN

Ley aplicable
 La relación contractual entre las Partes está sujeta a la legislación española.

Jurisdicción
 Cualquier controversia que pudiera manifestarse como consecuencia de la interpretación y aplicación de estas Condiciones Generales de venta se someterá a los Juzgados y Tribunales de Madrid capital (España).

1. ÂMBITO DE APLICAÇÃO E OBJECTIVO

O Fornecedor e o Cliente (conforme ele seja definido mais adiante e denominados em conjunto as "Partes") estabelecem mediante o presente documento as Condições Gerais que regulam todas as compra-ventas de produtos entre o Fornecedor e o Cliente (doravante, as "Condições Gerais").
As compra-ventas de produtos entre Cliente e Fornecedor são regidas também pelas condições particulares que em cada momento estão em vigência (doravante, as "Condições Particulares de Venda") e pela Folha de aprovação de Pedido enviada pelo Fornecedor.
As condições de contratação do Cliente ficam excluídas expressamente pela aceitação das presentes Condições Gerais mediante sua assinatura.

2. DEFINIÇÕES

Todo conceito com significado definido nas presentes Condições Gerais é identificado por sua inicial em maiúsculas ou por estar o conceito todo em maiúsculas.
O presente apartado, que forma parte integrante das Condições Gerais para todos os efeitos, contém uma relação de todos eles:
"Cliente" significa a entidade que realizará os Pedidos dos Produtos do Fornecedor sob as presentes Condições Gerais e que, como prova de sua concordância e conformidade com todos e cada um dos termos das mesmas as reconhece e aceita mediante sua assinatura, em forma conjunta com o Fornecedor.
"Dia Hábil" significa qualquer dia (que não seja um sábado ou um domingo) no qual os comercios estejam abertos na Comunidade Autónoma de Madrid e em Madrid capital.
"Folha de aprovação do Pedido", significa cada uma das aprovações do Fornecedor dos Pedidos realizados pelo Cliente, efectuadas conforme as presentes Condições Gerais e as Condições Particulares de Venda, que aperfeiçoarão os correspondentes contratos de compra-venta dos Produtos especificados em tais pedidos.
"Pedido" significa cada uma das solicitações de Produtos realizadas pelo Cliente ao Fornecedor conforme as presentes Condições Gerais e as Condições Particulares de Venda.
"Produto" significa o conjunto de mercadorias do Fornecedor, que correspondem à Divisão de Automatização Residencial ou "Environment al Control" (E e C), cujos preços estão detalhados nas Tarifas.
"Fornecedor" significa a Divisão de Automatização Residencial ou "Environment al Control" (E e C) da compra, HONEYWELL, S.L., domiciliada em Madrid, na rua Josefa Alcázar 24, constituída por tempo indefinido mediante escritura outorgada no dia 21 de Janeiro de 1966, perante o Notário de Madrid, D. Enrique Gimenez Arnau y Gran, com o número 279 de seu protocolo, e inscrita no Registro Mercantil de Madrid Tomo 16.375, Livro 0; Fólho 214, Sección 8, Folha M-90003, com CIF B-28154334 (doravante, "HONEYWELL" ou o "Fornecedor").
"Listado de Preços" significa a tarifa com a lista de preços dos Produtos do Fornecedor que o Cliente pode adquirir sob as presentes Condições Gerais e os prazos de entrega estimados para cada um deles (que têm carácter orientativo e não vinculante) e cuja actualização será enviada em forma periódica ao Cliente.

3. REALIZAÇÃO DE PEDIDOS

Operatória
Cada Pedido será cumprimentado em forma escrita pelo Cliente e aprovado por escrito pelo Fornecedor dentro dos (10) Dias Hábeis posteriores à data na qual o Fornecedor tenha recebido o Pedido.
Em caso que o Cliente não receba a aprovação do Pedido dentro do mencionado prazo de dez (10) Dias Hábeis, o Pedido será entendido como recusado pelo Fornecedor.
O Pedido realizado por parte do Cliente poderá ser revogado por ele até a recepção da Folha de aprovação do Pedido do Fornecedor.
Também o Cliente poderá recusar o Pedido após a aprovação do Fornecedor, sempre e quando pague o 15% do preço líquido, quer dizer, sem IVA, da factura do Pedido correspondente.
Esta penalização não será aplicável quando a entrega do Pedido acumule uma demora de mais de dez (10) Dias Hábeis respeito da Data de Envio Prevista na Folha de Aprovação do Pedido.
Também, poderá solicitar o Cliente, em forma escrita, modificações e/ou anexos ao Pedido a qualquer momento prévio à recepção da Folha de aprovação do Pedido do Fornecedor, começando a contar o prazo de aprovação pelo Fornecedor previsto no primeiro apartado desta condição geral 3 desde a recepção pelo Fornecedor desta nova solicitação.
As Condições Gerais e as Condições Particulares de Venda aplicáveis para cada Pedido são para todas as modificações e solicitações adicionais a este Pedido principal.
O Cliente deverá enviar o Pedido, suas modificações e/ou anexos ao número de fax ou endereço de e correio electrónico que figura/m nas Condições Particulares de Venda ou naquele correio ou endereço no qual o Cliente se dirija de forma habitual para estes efeitos.
O Fornecedor enviará sua conformidade ao Cliente ao número de fax e/ou endereço de correio electrónico que o Cliente indique no Pedido ou que tenha indicado em outra oportunidade ou que conste nas Condições Particulares de Venda.
As Partes manifestam que a Operatória descrita nesta condição geral assim como o restante dos termos incluídos nas Condições Gerais de Vendas, abrangem a informação que deve ser proporcionada com carácter prévio e com carácter posterior a cada contratação.

Preço dos Produtos

O Preço aplicável para cada um dos Produtos objecto de cada Pedido será o correspondente à Tarifa em vigor ao momento da realização do Pedido por parte do Cliente (que inclui o transport e a embalagem), e devendo adicionarse o Imposto sobre o Valor Acrescentado ("IVA"), o imposto equivalente que seja a plicável ou quaisquer outro imposto que resulte ser de aplicação.

4. ENTREGA E TRANSPORTE

Entrega

4.1. **Prazo de entrega.**
O prazo de entrega é o estabelecido na Folha de e Aprovação do Pedido a partir da data na qual o Cliente tenha recebido a aprovação do Pedido pelo Fornecedor.
4.2. **Entrega e Transmissão de risco.**
Salvo indicação contrária nas Condições Particulares de Venda, a entrega dos Produtos ao Comprador e, portanto, a transmissão do risco acontecerá com a entrega dos Produtos por parte do Fornecedor ao transportista seguindo o uso OPI (Incoterms 2007).
4.3. **Entregas parciais.**
Em caso de acontecer uma entrega parcial de Produtos, a venda estará consumada no referente aos produtos entregues.
4.4. **Entrega frustrada.**
Em caso que o Cliente não queira receber as mercadorias ou não possa recebê-las por causas a ele imputáveis, o Fornecedor estará legitimado para armazenar os mencionados Produtos por conta e risco do Cliente, assim como para exigir seu pagamento, incluindo custos de armazenagem, como se efectivamente tivessem sido entregues.

5. PAGAMENTO

Operatória

O Cliente pagará ao Fornecedor o preço combinado no Pedido não depois do prazo indicado nas Condições Particulares de Venda, mediante o método de pago acordado nestas e que, em qualquer caso, constará na factura, salvo o disposto no parágrafo seguinte.
Pagamento na recepção e adiantamentos.
O Fornecedor reserva-se o direito de fixar na Folha de Pedido:
(a) o pagamento de quaisquer adiantamento no Preço dos Produtos solicitados como condição prévia de sua entrega,
(b) que o pagamento seja realizado ao receber a mercadoria, uma vez ela verificada pelo Cliente e tenha sua aprovação, e/ou
(c) a antecipação do pagamento caso tenha acontecido alguma falta de pagamento prévia.
Objeções ao pagamento de facturas.
Qualquer objecção respeito de uma factura deverá ser comunicada ao Fornecedor em um prazo de quinze (15) Dias Hábeis a contar da recepção da factura, sem que as objecções suspendam a obrigação de pago.
Se em forma posterior é verificado que a objecção era fundada, o Fornecedor procederá e compensará qualquer quantia indevidamente paga.

Compensação de quantias

O Cliente não poderá compensar o pagamento do preço com nenhum reclamo e/ou quantia a cobrar que pudesse pretender perante o Fornecedor.

Mora

5.1. **Mora automática.**
Caso o Cliente não pague ao seu vencimento qualquer quantia a que estivesse obrigado em conformidade com as presentes Condições Gerais, incorrerá em mora sem necessidade de aviso de vencimento nem intimação alguma por parte do Fornecedor, devendo todas as quantias devidas pelo Cliente imediatamente líquidas e exigíveis.

5.2. **Juros de mora.**

A partir da data de não pagamento, vencerá juros de mora sobre o valor total das quantias não pagas. O tipo de mora aplicável sobre as quantias não pagas será o resultado de somar o tipo de juro aplicado pelo Banco Central Europeu em sua mais recente operação de financiamento efectuada antes do primeiro dia do semestre natural no qual aconteça a mora, mais sete pontos percentuais (7,00%).

5.3. **Pagamento de juros de mora.**

Os juros de mora são liquidados pelo Fornecedor conforme solicitação do Cliente, que deverá pagar nessa mesma data, em conceito de juros moratórios, as quantias liquidadas e indicadas pelo Fornecedor. Em ausência de notificação por parte do Cliente, os juros moratórios serão liquidados mensalmente e pagos no último Dia Hábil de cada mês. Em qualquer caso, o recebimento de qualquer quantia devida pelo Cliente por parte do Fornecedor será em primeiro lugar dirigida ao pagamento das dívidas pendentes por juros de mora e, posteriormente, ao pagamento das correspondentes quantias devidas conforme o Pedido.

6. RESERVA DE DOMÍNIO

Todos os Produtos entregues continuarão sendo propriedade do Fornecedor até que todas as quantias pendentes do Cliente no referente ao Pedido, correspondente ou com outros Pedidos anteriores, tenham sido pagas em forma integral, incluindo danos e prejuízos, custos e juros de mora, conforme o caso. Não responderá ao Cliente nenhum direito de retenção. Em caso de não pagamento do preço e/ou dos juros de mora, o Cliente deverá devolver ao Fornecedor, na sua solicitação, os Produtos ou a parte proporcional de Produtos equivalentes à dívida, fornecidos em seu estado e embalagem originais. Em caso de que os Produtos apresentem danos, o Cliente estará obrigado a indemnizar o Fornecedor pelo valor dos danos produzidos.

7. INSPECÇÃO

Vícios aparentes

O Cliente deverá, ao momento de receber os Produtos, verificá-los para comprovar se os mesmos correspondem ao solicitado no Pedido. Qualquer defeito aparente na qualidade ou na quantidade dos Produtos deverá ser notificado ao Fornecedor no prazo máximo de 4 Dias Hábeis a partir da data de entrega sempre que o defeito detectado não proceda de dolo ou caso fortuito. De não receber por parte do Fornecedor a correspondente notificação dentro do prazo mencionado de quatro (4) Dias Hábeis, o Cliente perderá toda acção e direito a repetir contra o Fornecedor.

Vícios ocultos

Os vícios ocultos que possam ser detectados por parte do Cliente nos Produtos, serão reclamados pelo Cliente, exclusivamente, mediante o exercício dos direitos que reconhece a ele a Garantia estabelecida no Parágrafo 8 a continuação.

8. GARANTIA

Objecto

O Fornecedor garante a inexistência de defeitos de fabricação nos Produtos durante o prazo de 1 ano a partir da data de fabricação indicada em cada Produto através do código de fabricação.
Reparação impossível
Se a critério do Fornecedor a reparação não poderá ser possível, o Cliente pode optar por uma nova entrega de outros produtos iguais ou semelhantes ou por receber um crédito pelo preço de compra.
Se a nova entrega não for possível (ou não pudesse ser realizada facilmente), o Fornecedor se reserva o direito de dar o crédito.
Garantia em situação de não pagamento
O Fornecedor não estará obrigado a cumprir com a garantia se o Cliente está em situação de não pagamento respeito dos Produtos defeituosos ou incumprimento de outras obrigações derivadas destas Condições Gerais e das Condições Particulares de Venda.

9. RESPONSABILIDADES E INDEMNIDADES

Do Fornecedor

9.1. Responsabilidades por defeitos nos Produtos. As responsabilidades que pudessem derivar para o Fornecedor pelos defeitos dos Produtos, estarão limitadas, em qualquer caso, ao estabelecido nos Parágrafos 7 e 8 das presentes Condições Gerais. O valor máximo da responsabilidade do Fornecedor por um Pedido não poderá superar, em qualquer caso, o preço pago pelo Cliente ao Fornecedor sob dito Pedido.
9.2. Outras responsabilidades. A responsabilidade do Fornecedor, resultante de causas diferentes das contempladas no parágrafo 9.1., não poderá superar em qualquer caso, o preço acordado no Pedido do qual derivam.
9.3. O Fornecedor não responderá pelos danos produzidos por utilização e/ou manuseio incorrecto ou inadequada dos Produtos, já que eles, uma vez colocados à disposição do Cliente.
9.4. Exclusão de responsabilidade. É excluída expressamente a responsabilidade que possa derivar de danos indirectos, incluídos danos emergentes, lucro cessante, e interrupção de actividade comercial.

Do Cliente

O Cliente manterá indemne ao Fornecedor perante qualquer reclamo que derive de dolo ou falta de diligência do Cliente ou de seus funcionários.

10. VENDA E INSTALAÇÃO DE PRODUTOS

Na venda e/ou instalação de Produtos, o Cliente compromete-se a efectuar de acordo com as especificações técnicas do Fornecedor e com a máxima diligência, informando ao seu cliente sobre as prestações técnicas e características do Produto vendido, assim como das normas a cumprir para uma adequada manutenção e óptimas prestações.

11. DESCONTOS E BONIFICAÇÕES

O Cliente se beneficiará dos descontos e bonificações que, em cada ocasião, sejam estabelecidos pela política geral de descontos e bonificações do fornecedor, aplicando em cada Pedido, conforme o caso, o especificado em suas correspondentes Condições Particulares de Venda.

12. ACÇÕES PROMOCIONAIS

Fornecedor e Cliente poderão acordar a realização conjunta de campanhas promocionais dos Produtos nos termos e condições que, para cada caso, sejam pactuadas.

13. PROPRIEDADE INDUSTRIAL

O Cliente não utilizará as marcas ou símbolos distintivos incluídos nos Produtos (colectivamente denominados as "Marcas") para nenhuma finalidade diferente da mera comercialização dos Produtos em conformidade com as práticas leais em matéria industrial ou comercial.
O Cliente reconhece que a utilização das Marcas não criará ao seu favor nenhum direito, titularidade ou interesse sobre as mesmas e reconhece o direito, a titularidade e o interesse exclusivo do correspondente titular sobre as Marcas.
O Cliente não registará, nem solicitará o registo, ao seu nome ou no nome de terceiros pessoas, das Marcas, nem de outros símbolos distintivos, denominações sociais ou nomes de domínio coincidentes com as Marcas ou que induzam ou possam induzir a confusão ou gerar associações com as marcas ou com as actividades do Fornecedor.

14. PROTECÇÃO DE DADOS PESSOAIS

Para os efeitos da Lei Orgânica 15/1999, do dia 13 de Dezembro, sobre Protecção de Dados de Carácter Pessoal, o Cliente autoriza, e informará aos interessados que correspondam, que os dados pessoais referentes às pessoas de contacto para a gestão deste Contrato, tanto aqueles incluídos no mesmo como os que sejam obtidos ao momento de seu desenvolvimento, serão objecto de tratamento no correspondente arquivo do Fornecedor. A finalidade desse arquivo será exclusivamente a gestão da presente relação contratual entre as Partes.

O Fornecedor garante o exercício dos direitos de acesso, rectificação, cancelamento e oposição nos termos estabelecidos pela normativa vigente.
Igualmente, o Cliente informará que a HONEYWELL garante o exercício dos direitos de acesso, rectificação, cancelamento e oposição na seguinte direcção e com o procedimento indicado a continuação: O titular dos dados pessoais deverá encaminhar por escrito com cópia de seu DNI a HONEYWELL com endereço em Madrid, na rua Josefa Valcázar 24.

15. LEI APLICÁVEL E JURISDIÇÃO

Lei aplicável

A relação contratual entre as Partes está sujeita à legislação de Espanha.

Jurisdição

Qualquer controvérsia que possa se manifestar como consequência da interpretação e aplicação destas Condições Gerais de venda será submetida às Varas e Tribunais de Madrid capital (Espanha).

16.03 - CONTACTOS DIRECTOS HONEYWELL EVC SPAIN

DIRECCIÓN	ORGANIZACIÓN
DIRECTOR COMERCIAL Juan Carlos Sánchez Tel: +34 91 313 62 72 juan-carlos.sanchez@honeywell.com	ASTURIAS, CASTILLA, GALICIA, LEÓN OESTE, ZAMORA Y PORTUGAL Eladio Lorenzo Móvil: +34 600 912 186 Eladio.Lorenzo@Honeywell.com
CONSULTAS GENERALES Esther Barba Tel: +34 91 313 62 72 Fax: +34 91 313 61 29 esther.barba@honeywell.com	CENTRO, EXTREMADURA, CASTILLA, LEÓN SUR ANDALUCÍA OCCIDENTAL Miguel Ángel Rodríguez Tel: +34 91 313 61 80 Móvil: +34 600 911 906 MiguelAngel.RodriguezAguiar@Honeywell.com
DEPARTAMENTO TÉCNICO Director Técnico Enrique Del Castillo Tel: +34 91 313 64 12 Enrique.DelCastillo@Honeywell.com Consultas Técnicas: Antonio Sánchez Tel: +34 600 911 961 Antonio.Sanchez2@Honeywell.com	PAÍS VASCO, NAVARRA, RIOJA, CANTABRIA, CASTILLA, LEÓN NORTE Óscar Vivo Móvil: +34 600 912 187 Oscar.Vivo@Honeywell.com
MARKETING Y PROMOCIONES Responsable de Marketing Margarita Esteban Tel: +34 91 313 61 38 margarita.esteban@honeywell.com	BARCELONA, GIRONA Y ZARAGOZA Carlos Jorba Valero Móvil: +34 600 912 062 Carlos.JorbaValero@Honeywell.com
DEPARTAMENTO COMERCIAL Loreto Fernández Tel: +34 91 313 64 39 Fax: +34 91 313 61 29 loreto.fernandez@honeywell.com	BARCELONA Y GIRONA Sr. Alfonso Muñoz Tel: +34 660 418 689 Comercial.alfons@gmail.com
ATENCIÓN AL CLIENTE Situación de pedidos y plazo de entrega Tel: +34 91 313 62 10 pedidos-ecc@honeywell.com	ZONA CENTRO Sr. Ignacio Miranda Tel: +34 618 780 156 ignaciomiranda45@yahoo.es
	MURCIA, LEVANTE, BALEARES, TERUEL Y ANDALUCÍA ORIENTAL Víctor Nebón Móvil: +34 600 912 157 Victor.Nebon@Honeywell.com
	AGENTE ANDORRA, HUESCA, LLEIDA Y TARRAGONA THS COMERCIAL Ricard Pons Móvil: +34 628 117 493 ths@thscomercial.com

DIRECÇÃO

DIRECTOR COMERCIAL

Juan Carlos Sánchez
Tel: +34 91 313 62 72
juan-carlos.sanchez@honeywell.com

CONSULTAS GERAIS

Esther Barba
Tel: +34 91 313 62 72
Fax: +34 91 313 61 29
esther.barba@honeywell.com

DEPARTAMENTO TÉCNICO

Director Técnico
Enrique Del Castillo
Tel: +34 91 313 64 12
Enrique.DelCastillo@Honeywell.com

Consultas Técnicas:
Antonio Sánchez
Tel: +34 600 911 961
Antonio.Sanchez2@Honeywell.com

MARKETING E PROMOÇÕES

Responsavel de Marketing
Margarita Esteban
Tel: +34 91 313 61 38
margarita.esteban@honeywell.com

RESPONSÁVEL DE ÁREA

Eladio Lorenzo
Móvil: +34 600 912 186
Eladio.Lorenzo@Honeywell.com

DEPARTAMENTO COMERCIAL

Loreto Fernández
Tel: +34 91 313 64 39
Fax: +34 91 313 61 29
loreto.fernandez@honeywell.com

Honeywell S.L.
Josefa Valcárcel, 24
28027 Madrid
Tel.: 91 313 62 72
Fax: 91 313 61 29

SP3H-0057SP01-R1214

Honeywell

www.honeywell.es/home